

Kraftmessgeräte & Drehmomentmessgeräte



Katalog 21

MARK-10

Force and Torque Measurement Engineered Better

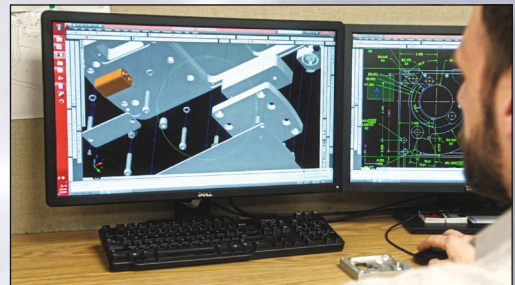


Über Mark-10

Die Mark-10 Corporation entwirft und baut Kraft- und Drehmomentmessgeräte. Seit der Firmengründung 1979 haben sich unsere Produkte in zahlreichen Anwendungen bei Unternehmen des Automobilsektors, der Medizintechnik, der Textil-, Pharma-, Kosmetik-, Verpackungs- und Lebensmittelbranche und vielen anderen bewährt.

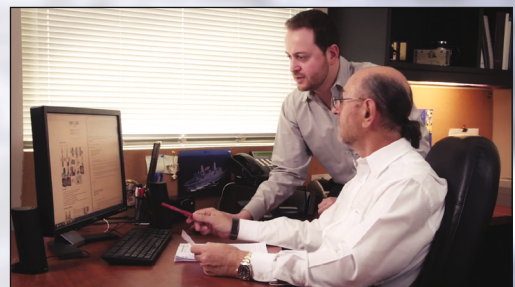
Fokus auf Entwicklung

1979 als beratendes Ingenieurbüro gegründet und in den 1980er Jahren Auftragsfertigung aufnehmend, legt Mark-10 von jeher den Schwerpunkt auf bessere Ingenieursleistungen und Fachexpertise. Nachdem wir jahrelange Erfahrungen mit Kraftmessung gesammelt hatten, entwickelten wir 1990 unseren ersten Kraftmesser. Unsere Produktreihe ist seither stark angewachsen, darunter Anzeigegeräte mit Remote-Sensoren, manuellen und motorisierten Prüfständen, einer ganzen Palette von Greifvorrichtungen und Befestigungen, mit entsprechender Software und allem Zubehör.



Eine Kultur der Innovation

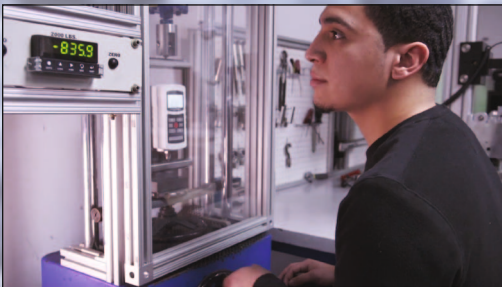
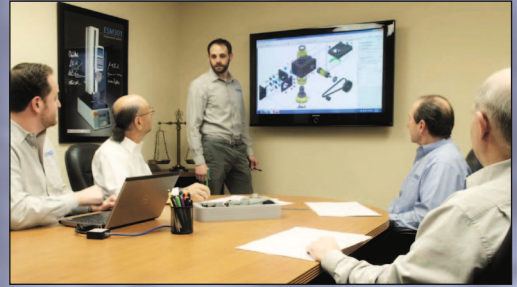
Als unabhängiger Familienbetrieb können wir die Entscheidungen treffen, die im besten Interesse unserer Kunden sind. Dank regelmäßiger Zusammenarbeit zwischen den Abteilungen Entwicklung, Fertigung, Marketing und Vertrieb bleiben wir am Puls des Marktes und decken seinen Bedarf mit Produkten ab, die elegant, einfach zu verwenden und kosteneffizient sind.



Integrierte Fertigung

Innerhalb unserer voll integrierten Fertigungsanlage in Copiague, NY, entsteht ein Produkt oft aus einem Gespräch bei einer Tasse Kaffee. Mit neuester CAD-Technologie, CNC-Bearbeitung und einem begabten Team von Technikern und Monteuren werden Produktideen Realität. Technischer Support und Kundendienst sind gleich an der anderen Seite des Flurs. Mit diesem Team unter einem Dach können Kundenfragen und Feedback rasch und sorgfältig bearbeitet werden.







Branchen & Anwendungen



Medizintechnik & Pharmazie

- Nadelpenetrationskraft
- Tabletten-Stampfkraft
- Nahtstärke
- Verpackungsabzugskraft
- Nadeleindringkraft
- Schlauchverbinder-Abzugskraft
- Zahn- und Knochen-Anzugsmoment
- Zugfestigkeit von kieferorthopädischem Draht
- Absperrhähne
- Katheter
- Luer-Locks
- Haftkraft von Verbänden



Automobilindustrie

- Schalterauslösekraft
- Ergonomie / Aufgabenanalyse
- Schaltdrehkraft
- Drehmomentwerkzeug Kalibrierung
- Sitzgurt-Rückhaltekraft
- Aufgabenanalyse
- Befestigungsdrehmoment
- Signalansprechtests
- Drahtzugprüfungen
- Federprüfungen
- Lagermomenttests
- Reibungstestkoeffizient
- Frontscheiben-Wischerarmkraft
- Zündschlüssel-Drehkraftmessung



Federn

- Dehntests
- Kompressionstests
- Torsionstests



Luftfahrt

- Federtests
- Drahtzugprüfungen
- Kraft- und Drehmomenttests von Dials und Schaltern
- Passagier-Kontrollknopf-Ansprechkraft
- Lagermoment
- Kabelzugtests
- Dehngrenze von Materialien



Elektronik

- Schalterkraftaktivierung
- PCB Biegeversuch
- Drahtzugprüfungen
- Komponenten-Abzugskraft-Tests
- Komponenten-Scherversuch
- Abzugskraft
- Keypad-Tests
- Verbinder Einlege-/Entnahmekraft force



Branchen & Anwendungen



Verpackung

- 90°-Abzugstest bei Klebebändern
- T-Abzugstests bei flexiblem Verpackungsmaterial
- 180°-Abzugstest
- Kraftmessung beim Öffnen
- Kerben-Biegeversuch
- Flaschenverschluss-Drehmomentprüfung
- Reibungstestkoeffizient
- Top-Load-Tests bei Flaschen und Kartons
- Folienabzugstests



Verbraucherprodukte & Sportausrüstung

- Ski-Biegeprüfung
- Brillenhalter-Ziehprüfung
- Tennisball-Kompressionstest
- Schnurreißfestigkeit
- Elongationstests an Elastomeren, Kunststoffen und anderen Materialien
- Abzugsprüfung bei Verpackungen
- Kabelzugprüfungen
- Federtests
- Drehmomenttests
- Gelenkmomentprüfung
- Abzugstest bei Spielzeugteilen
- Schaumstoffkompressionstest
- Schalteraktivierungskraft



Ergonomie & Aufgabenanalyse

- Rollstuhl oder Karren schieben
- Schachteln auf- und abladen
- Handling von Gepäck / Fracht
- Mit schwerem Gerät arbeiten
- Muskelstärketests
- Fitness-Prüfung
- Lasten heben
- Gegenstände aus Regalen holen



Essen und Trinken

- Flaschenverschluss-Drehmomenttest
- Flaschenverschluss-Abzugskrafttest
- Konsistenzanalyse
- Top-Load-Tests
- Berstprüfung
- Stauchversuch



Allgemeine Fertigung






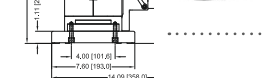


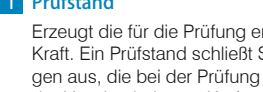
- Federtests
- Test von Drehmomentwerkzeugen
- Ausdrückkraft-Tests
- Zugprüfung
- Gelenkmomenttests
- Schweißkrafttests
- Elongationstests
- Lagermomenttests





Willkommen bei Mark-10

Inhaltsverzeichnis

	Digitale Kraft- und Drehmomentmessgeräte	7
	Plug & Test™ Messgeräte und externe Sensoren	18
	Kabel-Zugprüfgeräte	24
	Sets zur Ergonomieprüfung	26
	Software	27
	Prüfstände	29
	Greifvorrichtungen und Aufsätze	43
	Zubehör	58
	Maßzeichnungen	63

Konfigurieren eines Mark-10-Systems

Kraftprüfsysteme

1 Prüfstand

Erzeugt die für die Prüfung erforderliche Kraft. Ein Prüfstand schließt Schwankungen aus, die bei der Prüfung mit einem in der Hand gehaltenen Kraftmessgerät nicht vermieden werden können.

Motorisierte und manuelle Modelle sind erhältlich.

2 Digitales Kraftmessgerät

Misst die Kraft, die auf das Prüfstück ausgeübt wird. Ihnen stehen mehrere Modelle zur Auswahl. Alle Mark-10 Messgeräte können ohne zusätzliche Adapter an Mark-10 Prüfstände montiert werden.

3 Prüfstand-Optionen

Sie können die Funktionalität der Prüfstände durch unzählige Optionen wie digitale Verfahrensanzeige, PC-Steuerung, Zyklen, erweiterte Drehzahlbereiche erhöhen.

4 Greifvorrichtungen und Aufsätze

Sie können zwischen vielen Greifvorrichtungen und Aufsätzen wählen, von denen viele für spezielle Prüfungen wie die Schälprüfung oder Drahtklemmenprüfung konstruiert wurden.



Drehmomentprüfsysteme

1 Prüfstand

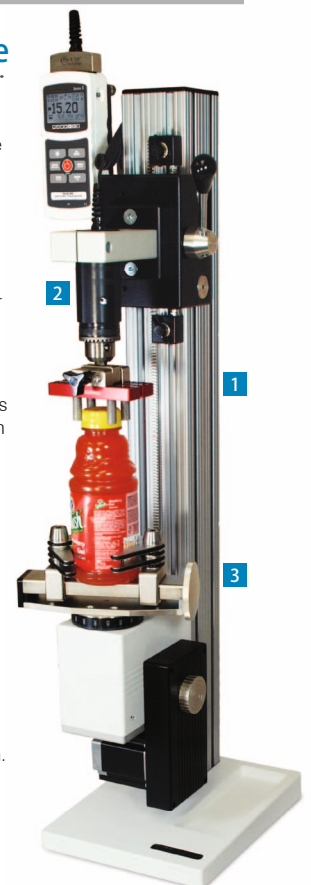
Erzeugt das für die Prüfung erforderliche Drehmoment. Ein Prüfstand schließt Schwankungen aus, die bei der Prüfung mit einem in der Hand gehaltenen Drehmomentmessgerät nicht vermieden werden können. Motorisierte und manuelle Modelle sind erhältlich. Motorisierte Modelle sind in einfacher und erweiterter Ausführung erhältlich.

2 Drehmomentmessgerät

Misst und zeigt das Drehmoment an, das auf das Prüfstück ausgeübt wird. Wählen Sie ein Kraft-/Drehmomentmessgerät mit externem Serie R50-Sensor oder das Multifunktionsgerät TT03. Mehrere Drehmomentkapazitäten sind erhältlich. Alle Geräte können ohne zusätzliche Adapter an Mark-10 Drehmomentprüfstände montiert werden.

3 Greifvorrichtungen und Aufsätze

Sie können unterschiedliche Greifvorrichtungen und Aufsätze wählen, die für Anwendungen wie die Flaschenschlussprüfung oder Befestigungsdrehmoment-Prüfung konstruiert wurden.



Digitale Kraft- und Drehmomentmessgeräte



Serie 7

Die digitalen Profi-Kraftmessgeräte der Serie 7 verfügen über zahlreiche wohldurchdachte Eigenschaften für die anspruchsvollsten Zug- und Druckkraftmessungsanwendungen bis zu 2.500 N. Die Geräte haben eine Messgenauigkeit von $\pm 0,1\%$ und eine blitzschnelle, branchenweit führende Abtastfrequenz von 14.000 Hz und sorgen bei extrem schnellen Tests für verlässliche Ergebnisse.

Eigenschaften:

- **High-Speed-Datenerfassung & -speicherung**
Erfasst und speichert bis zu 5.000 Datenpunkte bei einer Geschwindigkeit von bis zu 14.000 Messungen pro Sekunde. Diese einzigartige Funktion eignet sich perfekt für die Erfassung von Schaltauslösekräften, abrupte Unterbrechungen und andere kurzzeitige Anwendungen.
- **Automatische Datenausgabe / Speichern / Null / I/O Kippschalter**
Bei Erkennung einer Spitzenkraft kann der I/O Kippschalter einen motorisierten Mark-10 Prüfstand anhalten.
- **Programmierbare Fußschalter-Anweisungsfolge**
Bis zu drei Funktionen können vorgegeben werden, dazu die Zeitabstände zwischen den einzelnen Funktionen.
- **Benutzerdefinierte Einheit**
Ein benutzerdefinierter Einzeits-Multiplizierer kann für individuelle Anwendungen programmiert werden. for custom applications.
- **1. / 2. Spitzenwert-Erkennung**
Für Dehnprüfung und andere Anwendungen.



Serie 5

Die erstklassigen digitalen Kraftmessgeräte der Serie 5 zeichnen sich durch eine äußerst schnelle Abtastrate von 7.000 Hz bei einer Genauigkeit von $\pm 0,1\%$ aus und sorgen selbst bei schnellen Prüfungen für zuverlässige und genaue Ergebnisse. Durch zusätzliche erweiterte Funktionen wie Mittelwerterfassung, externer Trigger, Passwortschutz und Datenspeicher für 1.000 Messwerte eignet sich diese flexible Messgerät-Serie für die unterschiedlichsten Anwendungen. Messbereich bis 5.000 N.

Eigenschaften:

- **Datenaustausch mit externen Geräten**
Vollständiger ASCII-Befehlssatz für den Datenaustausch mit einem PC, SPS oder einem anderen Gerät über USB oder RS-232. Mitutoyo und analoge Ausgänge stehen auch zur Verfügung.
- **Mittelung / externer Trigger**
Hiermit kann die Durchschnittskraft im Zeitverlauf aufgezeichnet werden, was insbesondere bei Anwendungen wie der Schälprüfung nützlich ist. Der externe Trigger ermöglicht eine einfache und genaue Prüfung der Schalterbetätigung.
- **Datenspeicher**
Datenspeicher für 1.000 Messwerte mit Statistik (kleinster, höchster, mittlerer Wert, Standardabweichung) und Ausgaben.
- **Passwortschutz**
Passwörter können für die Kalibrierung sowie für einzelne Tasten, die das Messgerät vor nicht autorisierten Änderungen schützen, eingerichtet werden.



Digitale Kraft- und Drehmomentmessgeräte



Serie 5 COF

Der M5-2-COF Reibungskoeffizient-(COF-)Messgerät ist integraler Bestandteil eines COF-Prüfsystems, üblicherweise mit motorisiertem Prüfstand und COF-Organ. Mit einer Kapazität von 10 N kann das Gerät zum Messen der Reibung für eine breite Palette von Materialien verwendet werden und ist ideal für Konformität mit ASTM D1894 und anderen einschlägigen Standards. Statik- und Kinetik-Koeffizienten werden am hintergrundbeleuchteten LCD angezeigt und anhand eines benutzerprogrammierbaren Gewichts errechnet.

Eigenschaften

- **Programmierbares Gewicht**
Der COF wird anhand des Gewichts berechnet, einstellbar von 100 bis 1.000 g, um verschiedenen Standards zu genügen. Ein Passwort kann zum Schutz der Einstellungen vor unbefugten Änderungen vorgegeben werden.
- **Kommunikation mit externen Geräten**
Volle ASCII-Steuerung gestattet die Kommunikation mit PC, PLC oder anderem Endgerät über USB oder RS-232. Mitutoyo und analoge Outputs sind auch vorhanden.
- **Datenspeicher**
Datenspeicher für 1.000 Messwerte mit Statistik (kleinster, höchster, mittlerer Wert, Standardabweichung) und Ausgaben.
- **Passwortschutz**
Passwörter können für Kalibrierung und einzelne Aufgaben vorgesehen werden, damit das Gerät vor unbefugten Änderungen geschützt wird.



Serie 4

Die erweiterten digitalen Kraftmessgeräte der Serie 4 zeichnen sich durch eine Abtastrate von 3.000 Hz bei einer Genauigkeit von $\pm 0,2\%$ aus und sorgen in vielen Anwendungsbereichen für zuverlässige und genaue Ergebnisse. Die Sollwertanzeigen mit Ausgaben sind ideal für Gut-Schlecht-Prüfungen, während über die analoge Lastanzeige eine grafische Darstellung der aufgetragenen Lasten angezeigt wird. Außerdem steht ein Datenspeicher für 50 Messwerte und der Datenaustausch über USB, RS-232, Mitutoyo und analoge Ausgänge zur Verfügung.

Eigenschaften:

- **Datenausgaben**
Über USB, RS-232, Mitutoyo oder analog.
- **Datenspeicher**
Datenspeicher für 50 Messwerte mit Statistik (kleinster, höchster, mittlerer Wert, Standardabweichung) und Ausgaben.
- **Sollwertanzeigen mit Ausgaben**
Die Anzeigen und Ausgaben für obere, untere und mittlere Werte werden entsprechend der programmierten oberen und unteren Sollwerte aktiviert.
- **Analoge Lastanzeige**
Sorgt für die visuelle Darstellung der aufgetragenen Lasten und eine Rückmeldung bei unmittelbar bevorstehender Überlastung.

Digitale Kraft- und Drehmomentmessgeräte



Serie 3

Die digitalen Kraftmessgeräte der Serie 3 zeichnen sich durch eine Abtastrate von 2.000 Hz bei einer Genauigkeit von $\pm 0,3\%$ aus und eignen sich für unzählige Anwendungen in nahezu jeder Branche. Die Sollwertanzeigen mit Ausgaben sind nützlich bei visuellen Gut-Schlecht-Prüfungen, während über die analoge Lastanzeige eine grafische Darstellung der aufgebrachten Lasten angezeigt wird. Das äußerst kompakte und drehbare Gehäuse bietet Flexibilität für viele Montagekonfigurationen in beengten Räumen.

Eigenschaften:

- **USB-Datenausgabe**
Einzelne Messwerte können über den integrierten USB-Ausgang an einen PC übertragen werden.
- **Sollwertanzeigen**
Die Anzeigen für obere, untere und mittlere Werte werden entsprechend der programmierten oberen und unteren Sollwerte angezeigt.
- **Analoge Lastanzeige**
Sorgt für die visuelle Darstellung der aufgebrachten Lasten und eine Rückmeldung bei unmittelbar bevorstehender Überlastung.
- **Äußerst kompaktes Gehäuse**
Bietet Flexibilität für viele Montagekonfigurationen. Das drehbare Gehäuse eignet sich für den Handgebrauch oder die Befestigung am Prüfstand.



Serie 2

Die Serie 2 der digitalen Kraftmessgeräte eignen sich für Zug- und Druckkraftprüfungen bis 2.500 N. Spitzenwerte der Zug- und Druckkraft werden mit dem Messgerät zuverlässig gemessen und dargestellt. Die Genauigkeit beträgt $\pm 0,5\%$ und die Abtastrate liegt bei 500 Hz. Das hintergrundbeleuchtete LCD Display kann Echtzeitwerte oder Spitzenwerte der Zug- und Druckkraft ausgeben. Ein besonderer Vorteil ist das ultra-kompakte und drehbare Gehäuse.

Eigenschaften:

- **Erfassung von Spitzenwerten**
Für Zug- und Druckkraftmessungen.
- **Wählbare Einheiten der Ergebnisanzeige**
lbf, kgf, oder N.
- **Kabellos oder kabelbetrieben**
Kann mit Akku, als auch per Stromkabel betrieben werden.
- **Ultra kompakter Aufbau**
Ermöglicht maximale Flexibilität in vielen Montagekonfigurationen. Dank drehbarem Gehäuse kann das Messgerät handbetrieben oder auch in Verbindung mit einem Messstand verwendet werden.



Digitale Kraft- und Drehmomentmessgeräte



Serie TT03

Die digitalen Drehmomentmessgeräte der Serie TT03 mit Messbereichen von 7 bis 1.150 Ncm (0,07 bis 11,5 Nm) sind bei Drehmomentprüfungen mit Rechts- und Linksdrehung in nahezu jeder Branche einsetzbar. Ein geeigneter externer Drehmomentsensor mit Dreibackenfutter kann zum Einspannen von Prüfstücken, Bits oder Haltevorrichtungen verwendet werden.

Das robuste Aluminiumgehäuse des Messgeräts ermöglicht den Handgebrauch oder die Befestigung am Prüfstand bei schwierigeren Prüfungsanforderungen.

Eigenschaften:

- **Robustes und kompaktes Design**
Messgerät und externer Sensor mit Dreibackenfutter. Kann als Handgerät verwendet oder an einem Prüfstand befestigt werden.
- **USB-Datenausgabe**
Einzelne Messwerte können über den integrierten USB-Ausgang an einen PC übertragen werden.
- **Sollwertanzeigen**
Die Anzeigen für obere, untere und mittlere Werte werden entsprechend der programmierten oberen und unteren Sollwerte angezeigt.
- **Analoge Lastanzeige**
Sorgt für die visuelle Darstellung der aufgebrachten Lasten und eine Rückmeldung bei unmittelbar bevorstehender Überlastung.



Serie TT01

Die Verschlussdrehmoment-Prüfgeräte der Serie TT01 bieten eine genaue und preisgünstige Lösung für Verschlusshersteller, Abfüller sowie Lebensmittel- und Getränkehersteller. Mit den verstellbaren Spannstifen lässt sich eine Vielzahl an Behältern unterschiedlicher Formen und Größen einspannen, außerdem sind Sets mit optionalen Spannbacken als alternative Greifvorrichtungen erhältlich.

Die Spitzendrehmoment-Messwerte werden stets auf dem großen, hintergrundbeleuchteten Grafikdisplay angezeigt.

Eigenschaften:

- **USB, RS-232, Mitutoyo und analoge Ausgänge**
- **Datenspeicher**
Datenspeicher für 1.000 Messwerte mit Statistik (kleinster, höchster, mittlerer Wert, Standardabweichung) und Ausgaben.
- **Sollwertanzeigen mit Ausgaben**
Ideal für Gut-Schlecht-Prüfungen
- **Automatische Datenausgabe Speichern / Nullen**
Bei Erreichen des eingestellten Drehmomentspitzenwertes.
- **Erkennung erster / zweiter Spitzenwert**
Für Rutsch- und Losbrechmomente bei Sicherheitsverschlüssen.

Digitale Kraft- und Drehmomentmessgeräte



Serie TT05

Die universellen Drehmoment-Testgeräte der Reihe TT05 können für zahlreiche Anwendungen bis zu 11,5 Nm eingesetzt werden. Die Edelstahl-Ladefläche weist eine Matrix von Gewindebohrungen auf, ideal zur Aufnahme spezieller Befestigungen und Anfügungen. Durch die Robustheit der Testgeräte und ihre einfache, intuitive Bedienung eignen sich sie für den Einsatz in Labor- und Produktionsumgebungen. Die technischen Spezifikationen und Funktionen sind wie bei der Reihe TT01.

Eigenschaften

- **Edelstahl-Ladefläche mit Gewindelöchern**
Zur Aufnahme spezieller Befestigungen und Anfügungen.
- **USB, RS-232, Mitutoyo und analoge Outputs**
- **Datenspeicher**
Datenspeicher für 1.000 Messwerte mit Statistik (kleinster, höchster, mittlerer Wert, Standardabweichung) und Ausgaben.
- **Sollwertanzeigen mit Ausgaben**
Ideal für Gut-Schlecht-Prüfungen
- **Automatische Datenausgabe Speichern / Nullen**
Bei Erreichen des eingestellten Drehmomentspitzenwertes.



Serie TT02

Die Drehmomentwerkzeug-Prüfgeräte der Serie TT02 bieten eine einfache aber genaue Lösung zur Prüfung von Drehmomentschraubendrehern und -schlüsseln sowie anderen Werkzeugen. Die TT02-Geräte haben ein solides Aluminiumgehäuse und garantieren langjährige Dienste in der Produktion oder im Labor. Die Universalaufnahme mit Vierkantantrieb und Rillen eignet sich für übliche Bits und Aufsätze. Darstellung des ersten und zweiten Spitzenwertes ist möglich.

Eigenschaften:

- **USB, RS-232, Mitutoyo und analoge Ausgänge**
- **Datenspeicher**
Datenspeicher für 1.000 Messwerte mit Statistik (kleinster, höchster, mittlerer Wert, Standardabweichung) und Ausgaben.
- **Sollwertanzeigen mit Ausgaben**
Ideal für Gut-Schlecht-Prüfungen
- **Automatische Datenausgabe Speichern / Nullen**
Bei Erreichen des eingestellten Drehmomentspitzenwertes.
- **Erkennung erster / zweiter Spitzenwert**
Für Rutsch- und Losbrechmomente bei Sicherheitsverschlüssen.



Digitale Kraft- und Drehmomentmessgeräte

Technische Daten - Kraftmessgeräte



	Serie 7 Professional	Serie 5 Advanced	Serie 4 Performance
Genauigkeit (% vom Endwert)	±0,1%		±0,2%
Abtastrate	14.000 Hz	7.000 Hz	3.000 Hz
Auflösung	1/5.000		1/2.000
Ausgänge	USB, RS-232, Mitutoyo, Analog		
RS-232	Konfigurierbar bis 115.200 Baud		
Mitutoyo (Digimatic)	Serieller BCD-Ausgang, geeignet für alle Mitutoyo SPC-kompatiblen Geräte		
Analog	± 1 V DC, ±0,25% vom Messbereichsendwert. Positiv für Druck, negativ für Zug.		
Allgemeine Funktionen I/O	drei Open-Drain-Ausgänge, ein Eingang		
Sollwerte	drei Open-Drain-Leitungen		
MESUR™ Lite Software inklusive	Ja		
Datenausgabefunktion	Durch Drücken der Taste DATA oder Anforderung über PC bzw. anderes Gerät.		Durch Drücken der Taste DATA oder Anforderung über PC bzw. anderes Gerät. (nur aktuell angezeigter Messwert).
ACSII-Befehlssatz für externe Steuerung	Vollständiger Befehlssatz		nur „?“ (aktuellen Messwert anfordern)
Datenaustausch über MESUR™gauge und MESUR™ Lite Software	Vollständiger Datenaustausch		nur „?“ (aktuellen Messwert anfordern) Einzelner Datenpunkt oder kontinuierliche Daten
Datenaustausch mit Prüfstandsystem und Controllern der DC Serie	Vollständiger Datenaustausch, inklusive PC-Steuerung		Stopp bei Kraftsollwerten, Überlastschutz und Datenaustausch nur über das Zeichen „?“
Datenspeicher	5.000 Messwerte, mit Ausgabe	1.000 Messwerte, mit Ausgabe	50 Messwerte, mit Ausgabe
Löschen des Datenspeichers	Jeder einzelne Datenpunkt, oder alle		
Statistische Berechnung und Ausgabe an PC	kleinster, höchster, mittlerer Wert, Standardabweichung, Anzahl der Messwerte, mit Ausgabe		
Bruchererkennung	Ja*		-
1. und 2. Spitzenwert	Ja*		-
Programmierbar für Fußschalter	Ja		-
Mittelung	Ja*	Ja	-
Externer Trigger	Ja**	Ja	-
Analoge Lastanzeige, mit Balkendiagramm im Display		Ja	
Sollwerte (für Gut-Schlecht-Prüfungen)	für obere/untere Werte, Markierungen im Analog-Balkendiagramm und Ausgaben		
Passwortschutz	für die Kalibrierung und einzelne Tasten		-
Spitzenwerte werden immer angezeigt		Ja	
Programmierbare Signaltöne (Beeps)		Ja	
Vorgehensweise zur Kalibrierung	Konfigurierbare Anzahl von Datenpunkten (bis zu 10 in jeder Richtung)		
Überlast, Ausgänge	Spezielle Pins für Zug und Druck		
Akkulaufzeit	Hintergrundbeleuchtung an: bis zu 7 Stunden Dauerbetrieb, Hintergrundbeleuchtung aus: bis zu 24 Stunden Dauerbetrieb		
Messeinheiten	lbF, ozF, gF, kgF, N, kN, mN (abhängig vom Modell)		
Überlastschutz	150 % vom Endwert (Display zeigt eine Warnung ab 110 % an)		
Gewicht (kg)	M7-012 - M7-100: 0,45 M7-200 - M7-500: 0,54 M7-1000: 0,82	M5-012 - M5-100: 0,45 M5-200 - M5-500: 0,54 M5-1000 - M5-2000: 0,82	M4-012 - M4-100: 0,45 M4-200 - M4-500: 0,54
Lieferumfang	Tragetasche, Meißel, Kegel, V-Nut, Haken, Flachkopf, Verlängerungsstange, universelles Netzteil/Ladegerät, aufladbarer Akku, Kurzanleitung, USB-Kabel, Ressourcen-CD (USB-Treiber, MESUR Lite-Software, MESURgauge DEMO-Software und Bedienungsanleitung), NIST-Kalibrierzertifikat mit Daten		

* Mit konfigurierbarer automatischer Datenausgabe, Datenspeicherung und Nullen nach Messende. Kann auch auf einigen motorisierten Prüfständen mitfahren.

** Kann einige motorisierte Prüfstände nach Abschluss anhalten

Digitale Kraft- und Drehmomentmessgeräte



Serie 3
Basic



Serie 2
Economical

Serie 3 Basic		Serie 2 Economical		
±0,3%		±0,5%		Genauigkeit (% vom Endwert)
2.000 Hz		500 Hz		Abtastrate
	1/1.000			Auflösung
USB		-		Ausgänge
-		-		RS-232
Konfigurierbar bis 115.200 Baud		-		USB
-		-		Mitutoyo (Digimatic)
-		-		Analog
-		-		Allgemeine Funktionen I/O
-		-		Sollwerte
Ja		-		MESUR™ Lite Software inklusive
Durch Drücken der Taste DATA, wird nur der aktuelle Messwert gesendet. Nicht extern anforderbar.		-		Datenausgabefunktion
nur „?“ (aktuellen Messwert anfordern)		-		ASCII-Befehlssatz für externe Steuerung
Einzelner Datenpunkt oder kontinuierliche Daten		-		Datenaustausch über MESUR™ gauge und MESUR™ Lite Software
-		-		Datenaustausch mit Prüfstandsystem und Controllern der DC Serie
-		-		Datenspeicher
-		-		Löschen des Datenspeichers
-		-		Statistische Berechnung und Ausgabe an PC
-		-		Brucherkennung
-		-		1. und 2. Spitzenwert
-		-		Programmierbar für Fußschalter
-		-		Mittelung
-		-		Externer Trigger
Ja		-		Analoge Lastanzeige, mit Balkendiagramm im Display
für obere/untere Werte und Markierungen im Analog-Balkendiagramm, keine Ausgaben		-		Sollwerte (für Gut-Schlecht-Prüfungen)
-		-		Passwortschutz
Ja	Nein (Spitzenwertdarstellung muss ausgewählt werden)	-		Spitzenwerte werden immer angezeigt
Ja		-		Programmierbare Signaltöne (Beeps)
Konfigurierbare Anzahl von Datenpunkten (bis zu 10 in jeder Richtung)		-		Vorgehensweise zur Kalibrierung
-		-		Überlast, Ausgänge
Hintergrundbeleuchtung an: bis zu 7 Stunden Dauerbetrieb, Hintergrundbeleuchtung aus: bis zu 24 Stunden Dauerbetrieb		-		Akkulaufzeit
lbF, gF, kgF, N (abhängig vom Modell)		lbF, kgF, N		Messeinheiten
150 % vom Endwert (Display zeigt eine Warnung ab 110 % an)		-		Überlastschutz
M3-012 - M3-100: 0,33 M3-200 - M3-500: 0,41		M2-2 - M2-100: 0,33 M2-200 - M2-500: 0,41		Gewicht (kg)
Wie bei Serie 7/5/4, Kalibrierzertifikat ohne Daten		Akku, Kurzanleitung, Ressourcen-CD, Konformitätserklärung		Lieferumfang



Digitale Kraft- und Drehmomentmessgeräte

Technische Daten - Drehmomentmessgeräte



	TT01	TT05	TT02	TT03
Genauigkeit (% vom Endwert)	±0,3%	±0,3%	±0,3%	±0,5%
Passwortschutz		Ja		Nein
Abtastrate		7.000 Hz		2.000 Hz
Auflösung			1/1.000	
Ausgänge		USB, RS-232 Mitutoyo, Analog		USB
USB / RS-232		Konfigurierbar bis 115.200 Baud		
Mitutoyo (Digimatic)	Serieller BCD-Ausgang, geeignet für alle Mitutoyo SPC-kompatiblen Geräte			-
Analog		±1 VDC, ±0,25% vom Endwert. + für Druck/Rechtsdrehung, - für Zug/Linidsdrehung		-
Allgemeine Funktionen I/O		Drei Open-Drain-Ausgänge, ein Eingang		-
Sollwerte		Drei Open-Drain-Ausgänge, ein Eingang		-
MESUR™ Lite Software inklusive		Ja		
Datenaustausch über MESUR™gauge und MESUR™ Lite Software		Einzelner Datenpunkt oder kontinuierliche Daten, vom Messgerät senden oder über die Software anfordern		
Datenspeicher		1.000 Messwerte, mit Ausgabe		-
Löschen des Datenspeichers		Einzelne Datenpunkte, oder alle		-
Statistische Berechnung		Kleinster, höchster, mittlerer Wert, Standardabweichung, Anzahl der Messwerte, mit Ausgabe		-
Analoge Lastanzeige, mit Balkendiagramm im Display		Ja		
Passwortschutz für Eingabekнопfe		Für Kalibrierung und Tasten		-
Berechnung der Spitzenwerte		Ja		
Brucherkennung*		Ja		-
1. und 2. Spitzenwert*		Ja		-
Programmierbare Signaltöne (Beeps)		Ja		
Anzahl der Messeinheiten		5		3
Akkulaufzeit		Hintergrundbeleuchtung an: bis zu 7 Stunden Dauerbetrieb, Hintergrundbeleuchtung aus: bis zu 24 Stunden Dauerbetrieb		
Sichere Überlast		150 % vom Endwert (Display zeigt eine Warnung ab 110 % an)		
Gewicht (kg)	3,8	4,9	2,6	0,8
Lieferumfang	1/4" Sechsk. auf 3/8" Vierkant Adapter (nur beim TT02), Tragetasche (nur beim TT03), universelles Netzteil, Akku, Kurzanleitung, Ressourcen-CD (USB-Treiber, MESUR™ Lite Software, MESUR™gauge DEMO Software und Bedienungsanleitung), und Konformitätszertifikat.			

* Mit konfigurierbarer automatischer Datenausgabe, Datenspeicherung und Nullen nach Messende.

Digitale Kraft- und Drehmomentmessgeräte



Bestellangaben - Kraftmessgeräte

Modell	Messbereich x Auflösung			
	N	kN	mN	
M7	M7-012	0,5 x 0,0001	-	500 x 0,1
	M7-025	1 x 0,0002	-	1.000 x 0,2
	M7-05	2,5 x 0,0005	-	2.500 x 0,5
	M7-2	10 x 0,002	-	-
	M7-5	25 x 0,005	-	-
	M7-10	50 x 0,01	-	-
	M7-20	100 x 0,02	-	-
	M7-50	250 x 0,05	-	-
	M7-100	500 x 0,1	-	-
	M7-200	1.000 x 0,2	1 x 0,0002	-
	M7-500	2.500 x 0,5	2,5 x 0,0005	-
M5	M5-012	0,5 x 0,0001	-	500 x 0,1
	M5-025	1 x 0,0002	-	1.000 x 0,2
	M5-05	2,5 x 0,0005	-	2.500 x 0,5
	M5-2	10 x 0,002	-	-
	M5-5	25 x 0,005	-	-
	M5-10	50 x 0,01	-	-
	M5-20	100 x 0,02	-	-
	M5-50	250 x 0,05	-	-
	M5-100	500 x 0,1	-	-
	M5-200	1.000 x 0,2	1 x 0,0002	-
	M5-500	2.500 x 0,5	2,5 x 0,0005	-
	M5-1000	5.000 x 2	5 x 0,002	-
	M5-2000	10.000 x 5	10 x 0,005	-
	M4	M4-012	0,5 x 0,0002	-
M4-025		1 x 0,0005	-	1.000 x 0,5
M4-05		2,5 x 0,001	-	2.500 x 1
M4-2		10 x 0,005	-	-
M4-5		25 x 0,01	-	-
M4-10		50 x 0,02	-	-
M4-20		100 x 0,05	-	-
M4-50		250 x 0,1	-	-
M4-100		500 x 0,2	-	-
M4-200		1.000 x 0,5	1 x 0,0005	-
M4-500	2.500 x 1	2,5 x 0,001	-	





Digitale Kraft- und Drehmomentmessgeräte

Bestellangaben - Kraftmessgeräte

Modell		Messbereich x Auflösung
		N
M3	M3-012	0,5 x 0,0005
	M3-025	1 x 0,001
	M3-05	2,5 x 0,002
	M3-2	10 x 0,01
	M3-5	25 x 0,02
	M3-10	50 x 0,05
	M3-20	100 x 0,1
	M3-50	250 x 0,2
	M3-100	500 x 0,5
	M3-200	1.000 x 1
	M3-500	2.500 x 2
M2	M2-2	10 x 0,01
	M2-5	25 x 0,02
	M2-10	50 x 0,05
	M2-20	100 x 0,1
	M2-50	250 x 0,2
	M2-100	500 x 0,5
	M2-200	1.000 x 1
	M2-500	2.500 x 2



Digitale Kraft- und Drehmomentmessgeräte



Bestellangaben - Drehmomentmessgeräte

Modell		Messbereich x Auflösung	
		Ncm	Nm
TT01	MTT01-12	135 x 0,1	1,35 x 0,001
	MTT01-25	290 x 0,2	2,9 x 0,002
	MTT01-50	570 x 0,5	5,7 x 0,005
	MTT01-100	1.150 x 1	11,5 x 0,01
	CT001	Optionale Spannbacken zum Einspannen von Prüfstücken, 1 Paar	
	CT002	Optionaler Koffer für TT01	
TT05	MTT05-12	135 x 0,1	1,35 x 0,001
	MTT05-25	290 x 0,2	2,9 x 0,002
	MTT05-50	570 x 0,5	5,7 x 0,005
	MTT05-100	1.150 x 1	11,5 x 0,01
	CT003	Optionale verstellbare Spannbacken zum Einspannen von Prüfstücken, 1 Paar	
TT02	MTT02-12	135 x 0,1	1,35 x 0,001
	MTT02-25	290 x 0,2	2,9 x 0,002
	MTT02-50	570 x 0,5	5,7 x 0,005
	MTT02-100	1.150 x 1	11,5 x 0,01
	ST001	Optionales Befestigungselement für TT02 an Werkbänken	
	ST002	Optionaler Koffer für TT02	
TT03	MTT03-10Z	7 x 0,005	-
	MTT03-20Z	14 x 0,01	-
	MTT03-50Z	36 x 0,05	-
	MTT03-12	135 x 0,1	-
	MTT03-50	570 x 0,5	-
	MTT03-100	1.150 x 1	-





Plug & Test™ Messgeräte & Sensoren

Kraft und Drehmoment mit austauschbaren Messgeräten und externen Sensoren messen

Die Modelle 7i, 5i- und 3i- Kraft-/Drehmomentmessgeräte wurden für die Verwendung mit den externen Plug & Test™ Kraft- und Drehmomentsensoren von Mark-10 konstruiert.

Alle Kalibrier- und Konfigurationsdaten werden in den intelligenten Verbindungssteckern der Sensoren – nicht im Messgerät – gespeichert und sorgen so für eine perfekte Austauschbarkeit. Jede Sensorserie ist mit unterschiedlichen Messbereichen erhältlich: von 1 N bis 50 kN (Endwert) und von 7 Ncm bis 550 Nm (Endwert). Einzelheiten zu den Sensoren finden Sie auf den folgenden Seiten.





Drehmomentsensoren

1 Serie R50

Universelle Drehmomentsensoren, festes Spannfutter

Die Sensoren messen das bidirektionale Drehmoment bei einer Vielzahl von Anwendungen. Sie verfügen über eine Spannvorrichtung für Prüfstücke mit einem Durchmesser von 1/2". Die Sensoren können als Handgeräte verwendet oder auf einen Drehmoment-Prüfstand montiert werden. Messbereiche von 7 bis 1.150 Ncm erhältlich.

2 Serie R51

Universelle Drehmomentsensoren, austauschbare Spannvorrichtungen

Eine großartige Lösung für allgemeine bidirektionale Drehmoment-Prüfanwendungen mit mehreren verschiedenen Prüfstückgrößen. Es sind drei austauschbare Spannbereiche und ein Bithalter erhältlich. Die R51-Sensoren verfügen über besten Überlastschutz und sind mit Messbereichen von 7 bis 1.150 Ncm erhältlich.

3 Serie R55

Drehmomentsensoren mit Schlüsselerweiterung

Mit dieser Sensorserie können Sie jeden Schlüssel in ein Drehmomentwerkzeug umfunktionieren oder als Teil eines Drehmomentprüfsystems verwenden. Messbereiche von 220 Ncm bis 550 Nm sind erhältlich.

4 Serie R52

Statische Drehmomentsensoren

Mit diesen Sensoren können Sie Drehmomentwerkzeuge kalibrieren oder als Teile eines Drehmomentprüfsystems verwenden. Gewindebohrungen auf jeder Oberfläche ermöglichen die einfache Montage an eine Werkbank oder Haltevorrichtung. Messbereiche von 7 bis 1.150 Ncm erhältlich.

5 Serie R53

Verschlussdrehmoment-Sensoren

Ideal zur Prüfung der Drehmomente von Flaschenverschlüssen, Verschlüssen, Ventilen, Befestigungen und anderen Artikeln mit einem Durchmesser von 14 bis 148 mm. Die Modelle verfügen über umkehrbare Spannbacken oder verstellbare Spannstifte, um eine Vielzahl an Formen und Größen aufnehmen zu können. Messbereiche von 7 bis 1.150 Ncm erhältlich.

Kraftsensoren

6 Serie R01

Zug-/Drucksensoren

Eine robuste Sensorserie zur Messung von Zug- und Druckkräften bis 50 kN. Die haltbare S-förmige Konstruktion mit Gewinde auf zwei Seiten ermöglicht viele Anwendungen und Aufbauten. Die solide Stahlkonstruktion garantiert eine langjährige Nutzung.

7 Serie R03

Inline-Zug-/Drucksensoren

Sie messen Zug- und Drucklasten bei einer Vielzahl von Anwendungen, erhältlich sind sie mit Messbereichen von 1 bis 500 N. Durch die Gewindelöcher an zwei Seiten für unterschiedliche Haken und Werkzeuge eignet sich diese Sensorserie besonders gut für Inline-Prüfungen.

8 Serie R04

Miniatur-Zug-/Drucksensoren

Extrem kompakte Kraftmesssensoren für Zug- und Drucklasten bei Anwendungen in beengten Räumen. Messbereiche von 1 bis 500 N erhältlich. Die Sensoren haben Gewindelöcher an zwei Seiten für die Montage von Aufsätzen oder Werkzeugen.

9 Serie R02

Kompakte Drucksensoren

Scheibenförmige Sensoren für Drucklasten von bis zu 50 kN. Die R02-Sensoren sind kompakt und robust und eignen sich ideal für Schwerlastanwendungen in beengten Räumen.

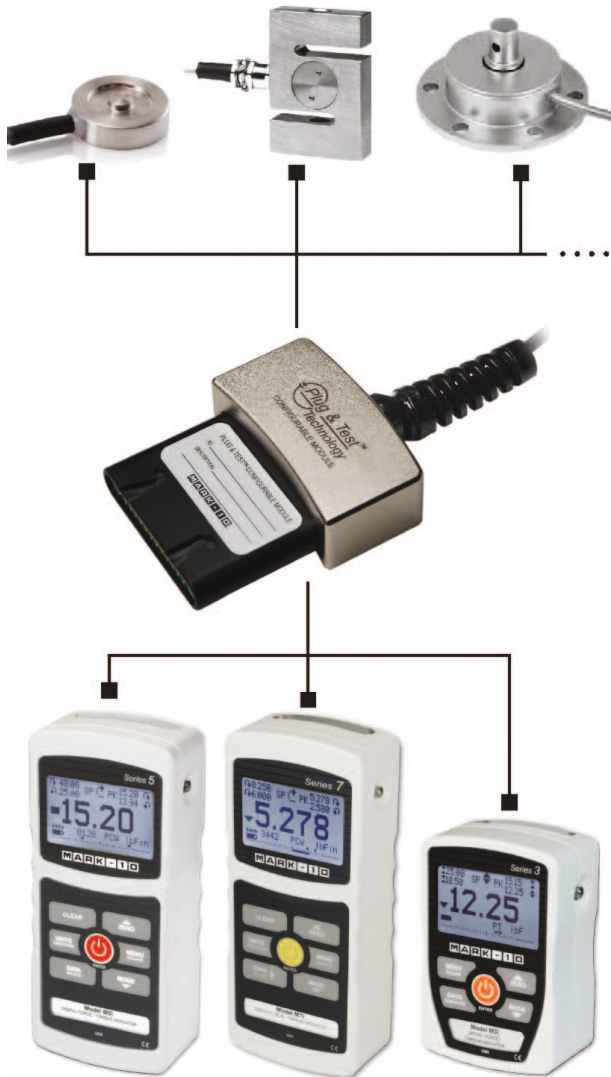
10 Serie R05

Zugsensor

Vollständig umschlossener Kraftsensor für Zug- und Druckversuche. Nützlich für die Ergonomieprüfung und Arbeitsplatz-Sicherheitsprüfung sowie allgemeine Hebe- oder Druck-/Zug-Anforderungen. Für Kräfte bis zu 2.500 N.



Plug & Test™ Adapter Modell PTA



Sensoranforderungen:

Typ: Full bridge
 Widerstand: 300 - 1,000 ohms
 Empfindlichkeit: 1-3 mV/V

Modell PTA

Verbindet gängige Vollbrückenschaltung-Wägezellen, Kraftsensoren und Drehmomentsensoren zu den Modellen 7i, 5i und 3i Anzeigegeräten mit diesem vom Nutzer konfigurierbaren Adapter und entsprechender Software.

Sensorkapazität und Auflösungen können über eine inkludierte Softwarefunktion programmiert werden; dazu gehört eine Bibliothek gängiger Kraftkapazitäten von 0,5 N bis 4,000 kN) und Drehmomentkapazitäten von 7 Ncm bis 57.000 Nm).

Eine ID-Nummer kann programmiert werden, die bei Einschalten des Anzeigegeräts oder des Info-Schirms erscheint. Durch die Plug & Test™ Technologie werden sämtliche Konfigurations- und Kalibrierungsinformationen im Adapter gespeichert. Diese Flexibilität ermöglicht das Austauschen verschiedener Sensoren mit jedem Mark-10 Anzeigegerät.

Eigenschaften:

- Kompatibel mit Vollbrückenschaltung-Wägezellen, Kraftsensoren und Drehmomentsensoren
- Schraubklemmleiste für einfachen Anschluss von Sensordrähten
- Software-Konfigurier-Tool inkludiert, für einfaches Programmieren von Sensorkapazität, Auflösung und ID-Nummer
- Adapter via USB oder RS-232 über die Anzeige programmieren
- Montagelöcher für Werkbankmontage

Bestellangaben

Model No.	Beschreibung
PTA	Plug and Test™ Adapter

Plug & Test™ Messgeräte & Sensoren



Technische Daten - Kraft- und Drehmomentmessgeräte



Modell 7i
Professional



Modell 5i
Advanced



Modell 3i
Basic

Genauigkeit (% vom Endwert)	±0,1 + Sensor		±0,2% + Sensor
Sensor Passwortschutz	Ja		-
Abtastrate	14.000 Hz	7.000 Hz	2.000 Hz
Auflösung	1/2.000 oder 1/1.000, abhängig vom Sensor		1/1.000
Ausgänge	USB, RS-232, Mitutoyo, Analog		USB
RS-232	Konfigurierbar bis 115.200 Baud		-
USB	Konfigurierbar bis 115.200 Baud		-
Mitutoyo (Digimatic)	Serieller BCD-Ausgang, geeignet für alle Mitutoyo SPC-kompatiblen Geräte		-
Analog	±1 V DC, ±0,25% vom Messbereichsendwert. Positiv für Druck, negativ für Zug.		-
Allgemeine Funktionen I/O	drei Open-Drain-Ausgänge, ein Eingang		-
Sollwerte	drei Open-Drain-Leitungen		-
MESUR™ Lite Software inklusive	Ja		-
Datenausgabefunktion	Durch Drücken der Taste DATA oder Anforderung über PC bzw. anderes Gerät.		Durch Drücken der Taste DATA oder Anforderung über PC bzw. anderes Gerät (nur aktuell angezeigter Messwert).
ASCII-Befehlssatz für externe Steuerung	Vollständiger Befehlssatz		nur „?“ (aktuellen Messwert anfordern)
Datenaustausch über MESUR™ gauge und MESUR™ Lite Software	Vollständiger Datenaustausch		Nur ein Messwert wird vom Messgerät gesendet, nicht über Software anforderbar
Datenaustausch mit Prüfstandsystem und Controllern der DC Serie	Vollständiger Datenaustausch, inklusive PC-Steuerung		-
Datenspeicher	5.000 Messwerte, mit Ausgabe	1.000 Messwerte, mit Ausgabe	50 Messwerte, mit Ausgabe
Löschen des Datenspeichers	Jeder einzelne Datenpunkt, oder alle		-
Statistische Berechnung und Ausgabe an PC	Kleinster, höchster, mittlerer Wert, Standardabweichung, Anzahl der Messwerte, mit Ausgabe		-
Brucherkennung	Ja*	-	-
1. und 2. Spitzenwert	Ja*	-	-
Programmierbar für Fußschalter	Ja*	-	-
Mittelung	Ja*	Ja	-
Externer Trigger	Ja**	Ja	-
Analoge Lastanzeige, mit Balkendiagramm im Display	Ja		-
Sollwerte (für Gut-Schlecht-Prüfungen)	für obere/untere Werte		-
Passwortschutz	für die Kalibrierung und einzelne Tasten		-
Spitzenwerte werden immer angezeigt	Ja		-
Programmierbare Signaltöne (Beeps)	Ja		-
Vorgehensweise zur Kalibrierung	Konfigurierbare Anzahl von Datenpunkten (bis zu 10 in jeder Richtung)		-
Überlast, Ausgänge	Spezielle Pins für Zug und Druck		-
Anzahl der Messeinheiten	5		3
Akkulaufzeit	Hintergrundbeleuchtung an: bis zu 7 Stunden Dauerbetrieb, Hintergrundbeleuchtung aus: bis zu 24 Stunden Dauerbetrieb		-
Gewicht (kg)	0,3		-

* Mit konfigurierbarer automatischer Datenausgabe, Datenspeicherung und Nullen nach Messende. Kann auch auf einigen motorisierten Prüfständen mitfahren.

** Kann einige motorisierte Prüfstände nach Abschluss anhalten



Plug & Test™ Messgeräte & Sensoren

Technische Daten

Modell	Beschreibung
M7i	Professionelles Kraft- & Drehmomentmessgerät
M5i	Erweitertes Kraft- & Drehmomentmessgerät
M3i	Einfaches Kraft- & Drehmomentmessgerät

Modell	Messbereich x Auflösung mit Model 7i & 5i			Messbereich x Auflösung mit Modell 3i			Genauigkeit (±% v. EW)	Sichere Überlast
	mN	N	kN	mN	N	kN		
R01**	MR01-50	250 x 0,1	-	250 x 0,2	-	-	0,15%	150%
	MR01-100	500 x 0,2	-	500 x 0,5	-	-		
	MR01-200	1.000 x 0,5	1 x 0,0005	1.000 x 1	-	-		
	MR01-500	2.500 x 1	2,5 x 0,001	2.500 x 2	-	-		
	MR01-1000	5.000 x 2	5 x 0,002	5.000 x 5	-	-		
	MR01-2000	10.000 x 5	10 x 0,005	10.000 x 10	-	-		
	MR01-5000	25.000 x 10	25 x 0,01	-	25 x 0,02	-		
	MR01-10000	50.000 x 25	50 x 0,02	-	50 x 0,05	-		
R02	MR02-100	500 x 0,2	-	500 x 0,5	-	-	0,5%	150%
	MR02-200	1.000 x 0,5	1 x 0,0005	1.000 x 1	-	-		
	MR02-500	2.500 x 1	2,5 x 0,001	2.500 x 2	-	-		
	MR02-1000	5.000 x 2	5 x 0,002	5.000 x 5	-	-		
	MR02-2000	10.000 x 5	10 x 0,005	10.000 x 10	-	-		
	MR02-5000	25.000 x 10	25 x 0,01	-	25 x 0,02	-		
	MR02-10000	50.000 x 25	50 x 0,02	-	50 x 0,05	-		
R03**	MR03-025	1.000 x 0,5	1 x 0,0005	-	1 x 0,001	-	0,15%	200%
	MR03-05	2.500 x 1	2,5 x 0,001	-	2,5 x 0,002	-		
	MR03-2	10 x 0,005	-	-	10 x 0,01	-		
	MR03-5	25 x 0,01	-	-	25 x 0,02	-		
	MR03-10	50 x 0,02	-	-	50 x 0,05	-		150%
	MR03-20	100 x 0,05	-	-	100 x 0,1	-		
	MR03-50	250 x 0,1	-	-	250 x 0,2	-		
	MR03-100	500 x 0,2	-	-	500 x 0,5	-		
R04	MR04-025	1.000 x 0,5	1 x 0,0005	-	1 x 0,001	-	0,2%	200%
	MR04-05	2.500 x 1	2,5 x 0,001	-	2,5 x 0,002	-		
	MR04-2	10 x 0,005	-	-	10 x 0,01	-		
	MR04-5	25 x 0,01	-	-	25 x 0,02	-		
	MR04-10	50 x 0,02	-	-	50 x 0,05	-		
	MR04-20	100 x 0,05	-	-	100 x 0,1	-		
	MR04-50	250 x 0,1	-	-	250 x 0,2	-		
	MR04-100	500 x 0,2	-	-	500 x 0,5	-		

Alle Sensoren haben einen Plug & Test™-Verbindungsstecker, der als direkte Schnittstelle mit einem 7i, 5i- oder 3i-Messgerät dient. Inklusive NIST-Kalibrierzertifikat mit Daten.

* Die Genauigkeit bezieht sich nur auf den Sensor. Für die Gesamtgenauigkeit muss auch die Genauigkeit des Messgeräts ($\pm 0,1\%$ oder $\pm 0,2\%$) berücksichtigt werden. Beispielsweise ergibt sich für die Gesamtgenauigkeit des MR01-100-Sensors mit 3i-Messgerät folgende Gleichung:
 $\pm 0,15\% + \pm 0,2\% = \pm 0,35\%$ vom Endwert.

** Hinzufügen von Endung "-1" für kürzeres Kabel, zur Verwendung mit Prüfstand ESM1500LC, ESM303 und ESM303(H)
 Bsp.: MR01-1000-1. Inklusive Befestigungshardware für den Prüfstand.

Plug & Test™ Messgeräte & Sensoren



Modell	Messbereich x Auflösung mit Modell 7i & 5i			Messbereich x Auflösung mit Modell 3i	Genauigkeit (±% v. EW)	Sichere Überlast		
	Nmm	Ncm	Nm	Ncm				
R50	MR50-10Z	70 x 0,05	7 x 0,005	-	0,35%	300%		
	MR50-20Z	140 x 0,1	14 x 0,01	-				
	MR50-50Z	350 x 0,2	35 x 0,02	-				
	MR50-12	-	135 x 0,1	1,35 x 0,001		150%		
	MR50-50	-	570 x 0,5	5,7 x 0,005				
	MR50-100	-	1.150 x 1	11,5 x 0,01				
R51	MR51-10Z	70 x 0,05	7 x 0,005	-	0,15%	300%		
	MR51-20Z	140 x 0,1	14 x 0,01	-				
	MR51-50Z	350 x 0,2	35 x 0,02	-				
	MR51-12	-	135 x 0,1	1,35 x 0,001		150%		
	MR51-50	-	570 x 0,5	5,7 x 0,005				
	MR51-100	-	1.150 x 1	11,5 x 0,01				
	G1016-1	Dreibackenfutter für R51, 0,7 - 6,3 mm						
	G1016-2	Dreibackenfutter für R51, 1,6 - 9,5 mm						
	G1016-3	Dreibackenfutter für R51, 2,0 - 12,7 mm						
	G1017	Bithalter für R51, 1/4" Sechskant						
R52	MR52-10Z	70 x 0,05	7 x 0,005	-	0,35%	300%		
	MR52-20Z	140 x 0,1	14 x 0,01	-				
	MR52-50Z	350 x 0,2	35 x 0,02	-				
	MR52-12	-	135 x 0,1	1,35 x 0,001		150%		
	MR52-50	-	570 x 0,5	5,7 x 0,005				
	MR52-100	-	1.150 x 1	11,5 x 0,01				
R53	MR53-10Z	70 x 0,05	7 x 0,005	-	0,5%	300%		
	MR53-20Z	140 x 0,1	14 x 0,01	-				
	MR53-50Z	350 x 0,5	35 x 0,05	-				
	MR53-12	-	135 x 0,1	1,35 x 0,001		150%		
	MR53-50	-	570 x 0,5	5,7 x 0,005				
	MR53-100	-	1.150 x 1	11,5 x 0,01				
R55	MR55-20	-	220 x 0,2	2 x 0,002	0,6%	150%		
	MR55-50	-	570 x 0,5	5,7 x 0,005				
	MR55-100	-	1.150 x 1	11,5 x 0,01				
	MR55-200	-	2.200 x 2	22 x 0,02				
	MR55-400	-	4.500 x 5	45 x 0,05				
	MR55-1000	-	11.000 x 10	110 x 0,1				
	MR55-5000	-	55.000 x 50	550 x 0,5				

Alle Sensoren haben einen Plug & Test™-Verbindungsstecker, der als direkte Schnittstelle mit einem 7i, 5i- oder 3i-Messgerät dient. Inklusive NIST-Kalibrierzertifikat mit Daten.

* Die Genauigkeit bezieht sich nur auf den Sensor. Für die Gesamtgenauigkeit muss auch die Genauigkeit des Messgeräts ($\pm 0,1\%$ oder $\pm 0,2\%$) berücksichtigt werden. Beispielsweise ergibt sich für die Gesamtgenauigkeit des MR50-50-Sensors mit 5i-Messgerät folgende Gleichung:
 $\pm 0,35\% + \pm 0,1\% = \pm 0,45\%$ vom Endwert.

** Hinzufügen von Endung "-1" für kürzeres Kabel, zur Verwendung mit Prüfstand ESM1500LC, ESM303 und ESM303(H)
 Bsp.: MR01-1000-1. Inklusive Befestigungshardware für den Prüfstand.

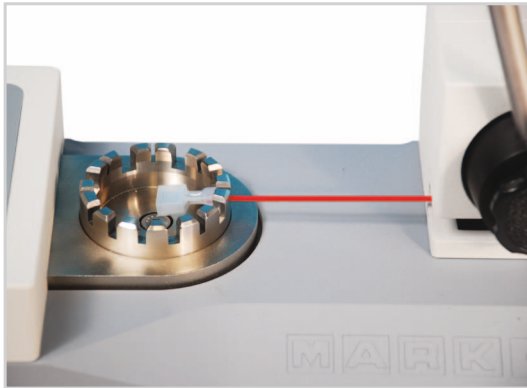


Kabel-Zugprüfgeräte

Modell WT3-201

Manuell, 1.000 N

Das WT3-200 wurde entwickelt um die Abrisskräfte von Kabel-Stecker-Verbindungen und Kabeln zu prüfen. Mit dem ergonomischen Zughebel können Kräfte bis zu 1.000 N auf den Prüfling gebracht werden. Die einstellbare Multi-Befestigungsplatte bietet Klemmschlitze für Durchmesser bis zu AWG 3 (6,3 mm). Die Messwerte können via USB, RS-232, Mitutoyo (Digimatic) oder analoge Ausgänge auf einen PC übertragen werden.



^ Einstellbare Multi-Befestigungsplatte bietet Klemmschlitze für Durchmesser bis zu 6,3 mm.



^ Das einzigartig gerändelte Design hält die Probe sicher fest und zieht am losen Ende.



^ Der ergonomische Zughebel bringt die Kraft auf und lässt die Probe wieder frei.

Eigenschaften:

■ Spitzenwerterfassung

■ USB, RS-232, Mitutoyo und analoge Ausgänge

■ Datenspeicher

Das Gerät kann bis zu 1.000 Messwerte speichern, statistische Berechnungen durchführen und die Daten auf einen PC übertragen.

■ Passwortschutz

Passwörter können für die Kalibrierung und individuell für verschiedene Tasten gesetzt werden um unauthorisierte Änderungen zu vermeiden.

■ Automatische Messwertausgabe

Automatische Ausgabe / Messwertspeicherung / Nullen nach Brechen der Probe automatisiert den Prüfprozess

Bestellangaben

Modell	Beschreibung
WT3-201	Kabel-Zugprüfgerät
WT3001	Tragekoffer
WT3002	Befestigungsplatte für Ringkabelschuhe
WT3003	Befestigungsplatte unbearbeitet
AC1049	Kalibriereset

Kabel-Zugprüfgeräte



Modell WT3-201M

Motorisiert, 1.000 N

Das WT3-201M wurde entwickelt um die Abrisskräfte von Kabel-Stecker-Verbindungen und Kabeln bis zu 1 kN zu prüfen. Der Tester ist geprüft nach DIN 46228 1-4, UL 486 A+B, ISO, ASTM, SAE, ML und anderen Anforderungen der zerstörenden Prüfung. Zerstörungsfreies Testen ist auch möglich, wie z.B. ziehen einer Last oder halten einer Last über einen bestimmten Zeitraum, gemäß den Anforderungen des UL 486A/B. Programmierbare Grenzen für IO/NIO Prüfungen mit roten und grünen Anzeigen sowie Töne für nichtkonforme Prüfungen.



^ Das Prüfgerät startet automatisch sobald der Prüfling eingelegt ist. Nach der Prüfung, dem Bruch des Prüflings, fährt das WT3-201M zurück in die Ausgangsposition. Probegrößen bis AWG 3 (6.3 mm) können verarbeitet werden.



^ Sobald der Test beginnt, wird der Prüfling von Nocken eingerastet und gezogen. Um die Sicherheit zu erhöhen, fährt ein Klemmschutz (roter Griff im Bild) automatisch in Position.



^ Für schnelle und präzise Messungen ermöglicht das Prüfgerät mit der integrierten Speicher- und Ladefunktion von Profilen einen schnellen Wechsel zwischen den verschiedenen Testmethoden.

Eigenschaften:

- Messung von Echtzeit- und Maximalwerten
- Testgeschwindigkeit 10 - 300 mm/min
- Auto-Start nach dem der Prüfling eingelegt wurde
- Auto-Rücklauf nach Bruch oder Last der Probe
- USB, RS-232, Mitutoyo und analoge Ausgänge
- 2.000 Messwerte können inkl. Statistik, Datum und Zeitstempel gespeichert werden
- Speichern und Abrufen von bis zu 500 Profilen für verschiedene Prüfungen möglich
- Ziehen mit einer spezifischen Kraft oder mit voller Kraft über eine spezifische Zeit, wie per UL 486A/B

Bestellangaben

Hardware	
WT3-201M	Motorisiertes Kabel-Zugprüfgerät
WT3002	Befestigungsplatte für Ringkabelschuhe
WT3003	Befestigungsplatte unbearbeitet
WT3004	Tragekoffer
AC1049	Kalibrierset
Optionale Controller Funktionen	
WF010	Profile
WF011	Ziehen bis Limit
WF012	Lasthaltung
WF013	Datum- und Zeitstempel
WFCOMP	Komplettes Optionspaket (beinhaltet alle optionalen Controller Funktionen)



Sets zur Ergonomieprüfung

Druck-/Zugversuche für Muskelkraft und Funktions-/Aufgabenanforderungen

Diese Sets sorgen für einfache und genaue Analysen von Job-Tasks und Ergonomieprüfungen und eignen sich ideal für die Arbeitsplatzgestaltung, Physiotherapie und ergonomische Untersuchungen. Es sind zwei Serien mit Messbereichen von jeweils 1000 N und 2500 N erhältlich.



Serie EK5 Sets	Serie EK3 Sets
<ul style="list-style-type: none"> Digitales Kraftmessgerät Serie 5 USB-Kabel Halterung mit ein oder zwei Griffen Gepolsterte Aufsätze Utensilien und Zubehör Tragekoffer MESUR™ Lite Software 	<ul style="list-style-type: none"> Digitales Kraftmessgerät Serie 3 USB-Kabel Halterung mit ein oder zwei Griffen Gepolsterte Aufsätze Utensilien und Zubehör Tragekoffer MESUR™ Lite Software

Bestellangaben:

Modell	Beschreibung
EK3-100	Set zur Ergonomieprüfung, Messbereich 500 N
EK3-200	Set zur Ergonomieprüfung, Messbereich 1.000 N
EK3-500	Set zur Ergonomieprüfung, Messbereich 2.500 N
EK5-100	Erweitertes Set zur Ergonomieprüfung, Messbereich 500 N
EK5-200	Erweitertes Set zur Ergonomieprüfung, Messbereich 1.000 N
EK5-500	Erweitertes Set zur Ergonomieprüfung, Messbereich 2.500 N



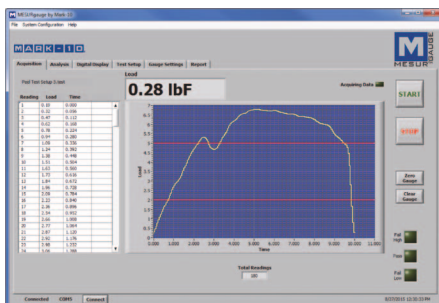


MESUR™gauge / MESUR™gauge Plus Software

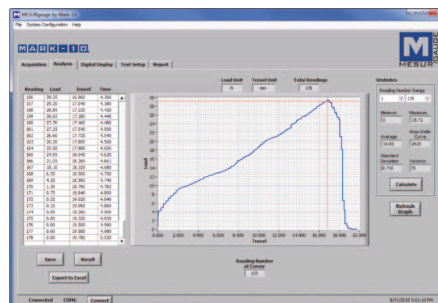
MESUR™gauge und MESUR™gauge Plus erweitern die Funktionalität von Kraft- und Drehmomentmessgeräten und Prüfständen. Beide Programme haben die Fähigkeit, Daten zu erfassen und in Grafikformat anzuzeigen, und zwar Last vs. Zeit oder Last vs. Weg vs. Zeit. MESUR™gauge Plus kann zudem die Bewegung mancher Mark-10 Prüfstände steuern, sowie die Datenerfassung koordinieren.

Eigenschaften

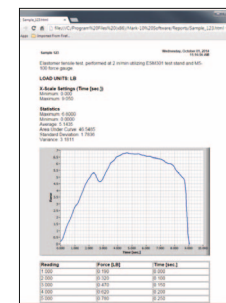
- Tabellarische Darstellung von kontinuierlichen oder Einzelmesswerten
- MESUR™gauge Plus startet und stoppt manche motorisierte Prüfstände und koordiniert Bewegungssteuerung und Datenerfassung mit nur einem Klick
- Tabellarische und grafische Echtzeit-Datenerfassung Last vs. Zeit oder Last vs. Weg vs. Zeit
- Konfigurierbare Start- und Stopp- Test-Triggers (Zeit, Last, Anz. der Proben oder Abstand)
- Statistische Auswertung erfasster Daten. Automatische Umrechnung für benutzerdefinierte Bereiche.
- Ein-Click-Export zu Excel
- Einrichten von Test-Setups für späteres Abrufen
- Anpassen von Berichten und Templates
- Konfigurieren eigener Mark-10 Mess- & Anzeigegeräte über eine einfache Schnittstelle
- Anzeige von Echtzeit-Daten auf großem simulierten Display



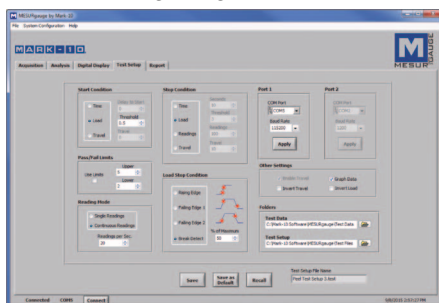
↗ Echtzeit-Anzeige von Daten in grafischem und tabellarischem Format. Auch Remote-Zurücksetzen von Kraftmesser oder Prüfstand-Weganzeige.



↗ Analyse von Testdaten via x-y Cursor und statistische Auswertungen für spezifische Bereiche. Die Tests können gespeichert und wieder abgerufen werden; die Daten können mit einem Klick in eine Excel-Datei exportiert werden.



↗ Erstellen von Berichten, mit Testdaten, Grafik, Statistik, Datum und Uhrzeit, vom Bediener konfigurierbare Felder.



↗ Konfigurieren von Start- und Stopp-Bedingungen, z.B. Last, Unterbrechung, Zeit oder Abstand. Zur Wahl stehen Einzeldatenerfassung oder kontinuierliche Datenerfassung bei bis zu 50 Hz.

Bestellangaben:

Modell	Beschreibung
15-1004	MESUR™gauge Software
15-1005	MESUR™gauge Plus Software*
15-1004	Upgrade, MESUR™gauge to MESUR™gauge Plus*

* Mindestanforderungen Firmware des Prüfstandes um die Bewegungssteuerung zu nutzen:
 ESM303 / ESM303H: Front: 2.02.04, Main: 2.02.04
 ESM1500: Front: 2.02.02, Main: 2.02.02



Software

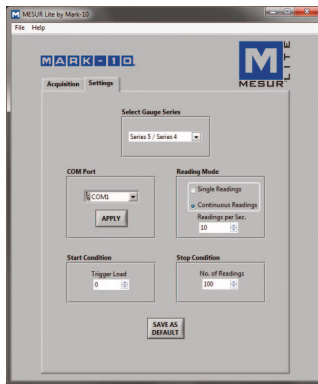


MESUR™ Lite Software

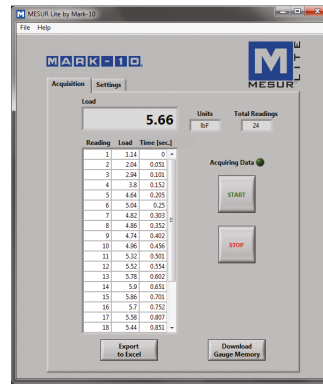
MESUR™ Lite ist ein Programm zur Erfassung von Basisdaten, das in Mark-10-Mess- und Prüfgeräten enthalten ist. MESUR™ Lite stellt kontinuierliche oder Ein-Punkt-Daten eines Messgeräts tabellarisch dar. Die im Speicher des Messgeräts gespeicherten Daten können paketweise heruntergeladen werden. Der direkte Export nach Excel ermöglicht eine weitere Datenbearbeitung.

Eigenschaften:

- Erfasst kontinuierliche, Ein-Punkt- oder gespeicherte Daten von einem Kraft- oder Drehmomentmessgerät und stellt diese tabellarisch dar
- Direkter Export nach Excel (1 Klick)
- Konfigurierbare Auslöser für Prüfungsstart und -stopp



< Über die Registerkarte "Einstellungen" kann der Benutzer die Messgerät-Serie, den COM-Port, den Lesemodus und die Start- und Stopp-Bedingungen auswählen.



< Die Registerkarte "Erfassung" zeigt den aktuellen Messwert und Daten in Tabellenform an und bietet eine Schaltfläche für den Export nach Excel.

Vergleichstabelle

	MESUR™gauge	MESUR™gauge Plus	MESUR™ Lite
Kompatible Geräte	Messgerät, Prüfstände, Verfahrweganzeigen		Nur Messgeräte
Art der Daten	Last vs. Zeit / Last vs. Verfahrweg / benutzerdefiniert		Nur Last vs. Zeit
Bewegungssteuerung für motorisierte Prüfstände	X	✓	X
Datentabellierung		✓	✓
Export nach Excel		✓	✓
Grafik- und Analyse-Tools		✓	X
Max. Anzahl kontinuierlicher Datenpunkte	Unbegrenzt		5.000
Datenabtastrate	0,000001 - 50/s		0,1 - 10/s
Statistische Berechnungen		✓	X
Verfügbare Start-Bedingungen	Zeit, Last, Verfahrweg		Nur Last
Verfügbare Stopp-Bedingungen	Zeit, Last, Probenbruch, Verfahrweg, Anzahl der Messwerte		Nur Anzahl der Datenpunkte
Konfigurierbare Gut-Schlecht-Grenzwerte		✓	X
Berichterstattung	Ja, mit benutzerdefinierbaren Feldern und Vorlagen		X
Speichern und Abrufen von Prüfdaten		✓	X
Speichern und Abrufen mehrerer Prüfungs-Setups		✓	X
Messgerät-Konfigurationsprogramm		✓	X
Großes digitales Display		✓	X



Modell ES05

Kraft, manuell, 150 N

Der ES05-Prüfstand ist ein kostengünstiger und kompakter Druckprüfstand für verschiedene Prüfanwendungen. Ein federbelasteter Hebel ermöglicht wiederholte Prüfungen mit einer Verschiebung von bis zu 38 mm; der Hebelmechanismus kann entlang der Länge der Säule neu positioniert werden.

Eigenschaften:

- **Federbelasteter Hebelmechanismus**
Ideal für wiederholte Prüfungen.
- **Neu positionierbarer Hebelmechanismus**
Mehr Flexibilität bei Prüfaufbauten.
- **Kompakte Größe**
Tragbar, kleine Stellfläche.



Modelle ES10 und ES20

Kraft, manuell, 500 N

Die ES10- und ES20-Prüfstände bieten kostengünstige und kompakte Druck-/Zug-Lösungen für viele Prüfanwendungen. Erhältlich mit Hebel (ES10) oder Handrad (ES20).

Eigenschaften:

- **Bedienung mit Hebel (ES10) oder Handrad (ES20)**
Die Hebelfunktion ermöglicht schnelle Prüfungen mit hohen Geschwindigkeiten, während das Handrad eine Feinpositionierung und bessere Bewegungskontrolle erlaubt.
- ▶ **Optionale analoge 25,4 mm-Messuhr oder digitale Anzeige**
Zur Federprüfung, Gummi- und Polymerprüfung und weitere Anwendungen. Anzeigen der digitalen Modelle in Zoll (") und mm. Auch nur als Befestigungselement erhältlich (keine Anzeige).
- **Kompakte Größe**
Tragbar, kleine Stellfläche.



ES20

ES10





Prüfstände

Modell ES30

Kraft, manuell, 1.000 N

Der ES30 kann auf Grund seines langen Verfahrenswegs sowie seiner lichten Höhe eine Vielzahl an Prüfständen mit unterschiedlichen Formen und Größen bewältigen. Das seitlich montierte Handrad erleichtert die Bedienung beim Prüfen.

Eigenschaften:

- **Seitlich montiertes Handrad**
Die bequeme Handhabung (Belastungsart) bietet mehr Kontrolle über die Prüfgeschwindigkeit.
- **Demontierbarer Sockel**
Der gesamte Sockel kann zwecks alternativer Montage demontiert werden.
- **Optionale digitale Verfahrensanzeige, 152 mm**
Nützlich für Federprüfung, Gummi- und Polymerprüfung und weitere Anwendungen.
- **Optionale Säulenerweiterungen**
Zum Prüfen langer Prüfstände. Erhältlich in Längen von 152 mm, 305 mm und 610 mm. Maßgefertigte Längen sind auch erhältlich.



Modell TSA750 / TSA750H

Kraft, manuell, 3.750 N

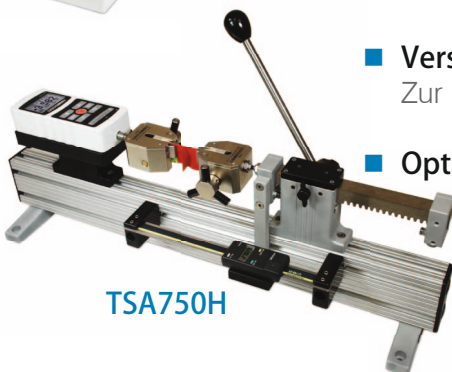
Der TSA750 ist ein robuster Prüfstand für Schwerlast-Prüfungen, die eine schnelle Handhabung erfordern. Über den Hebel kann der Bediener mit wenig Mühe eine Kraft von 3.750 N ausüben. Durch die Modulbauweise können das Befestigungselement und der Hebelmechanismus des Kraftmessgeräts entlang der Säule repositioniert werden. Erhältlich in vertikaler und horizontaler Ausführung.



TSA750

Eigenschaften:

- **Zahnstangen-Ritzel-Mechanismus mit Hebelbedienung**
Ermöglicht schnelles Prüfen. Der Hebel kann in 30°-Stufen repositioniert werden.
- **Verstellbare Endanschläge**
Zur Begrenzung des Verfahrenswegs. Nützlich für wiederholte Prüfungen.
- **Optionale digitale Verfahrensanzeige, 152 mm**
Nützlich für Federprüfung, Gummi- und Polymerprüfung und weitere Anwendungen.



TSA750H



Modell TSB100

Kraft, manuell, 500 N

Der TSB100 ist ein kostengünstiger Prüfstand mit Hebelbedienung für viele Anwendungen, die eine schnelle Handhabung erfordern. Durch das leichte und kompakte Design eignet sich dieser tragbare Prüfstand für Feldprüfungen. Durch die Modulbauweise können das Befestigungselement und der Hebelmechanismus des Kraftmessgeräts entlang der Säule repositioniert werden. Der demontierbare Sockel ermöglicht eine Vielzahl an kundenspezifischen Montagekonfigurationen. Verstellbare Endanschläge sind erhältlich.

Eigenschaften:

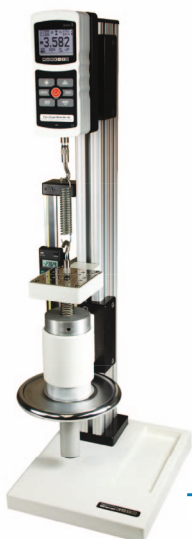
- **Zahnstangen-Ritzel-Mechanismus mit Hebelbedienung**
Ermöglicht schnelles Prüfen. Der Hebel kann in 30°-Stufen repositioniert werden.
- **Demontierbarer Sockel mit Ladetisch**
Der stählerne Ladetisch mit Gewindelöchern ermöglicht die Montage von Greif- oder Haltevorrichtungen. Der gesamte Sockel kann zwecks alternativer Montage demontiert werden.
- **Optionale digitale Verfahrensanzeige, 152 mm**
Nützlich für Federprüfung, Gummi- und Polymerprüfung und weitere Anwendungen.



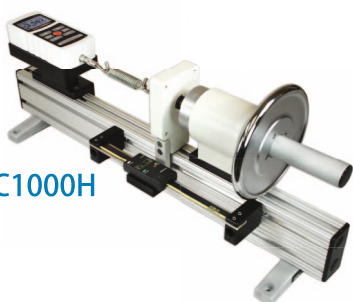
Modell TSC1000 / TSC1000H

Kraft, manuell, 5.000 N

Der TSC1000 ist ein robuster Prüfstand für Schwerlast-Prüfungen, die eine Feinpositionierung ohne Rückdrehmoment erfordern. Über das Handrad kann der Bediener bei der Prüfung stufenweise und wiederholbar Kraft ausüben. Durch die Modulbauweise können die Befestigungsplatte und das Gehäuse des Messgeräts entlang der Länge der Säule bewegt werden. Der demontierbare Sockel (TSC1000) bzw. die Montagefüße (TSC1000H) ermöglichen eine Vielzahl an kundenspezifischen Montagekonfigurationen.



TSC1000



TSC1000H

Eigenschaften:

- **Inline-Handradbedienung**
Präzisions-Trapezgewinde und -mutter ermöglichen eine gleichmäßige Bedienung über den gesamten Bereich von 5000 N. Die Inline-Kraft minimiert die Säulendurchbiegung während der Prüfung.
- **Modulbauweise**
Die verstellbaren Komponenten ermöglichen eine Vielzahl an Prüfungskonfigurationen.
- **Optionale digitale Verfahrensanzeige, 152 mm**
Nützlich für Federprüfung, Gummi- und Polymerprüfung und weitere Anwendungen.



Prüfstände

Modell TSF / TSFH

Kraft, manuell, 5.000 N

Der TSF ist ein robuster Prüfstand mit einer breiten und soliden Säule und eignet sich ideal für Federprüfungen, Zugprüfungen mit hoher Kraftereinwirkung und andere Anwendungen. Die Bedienung des seitlich montierten Handrads ist über den gesamten Bereich von 5.000 N ohne Rückdrehmoment mühelos möglich. Durch die Modulbauweise können die Befestigungsplatte und das Gehäuse des Messgeräts entlang der Länge der Säule bewegt werden. Der demontierbare Sockel (TSF) bzw. die Montagefüße (TSFH) ermöglichen eine Vielzahl an kundenspezifischen Montagekonfigurationen.

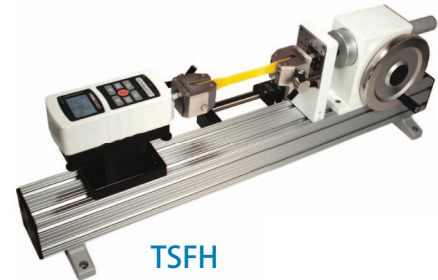
Eigenschaften:

- **Bedienung über seitlich montiertes Handrad**
Die ergonomische Handhabung/Belastungsart minimiert die Ermüdungserscheinungen des Bedieners.
- **Außergewöhnlich starke Säule**
Die robuste, 3" x 3"-starke Säule ist haltbar und steif und eignet sich ideal für Federprüfungen. Die Inline-Kraft minimiert die Säulendurchbiegung während der Prüfung.
- **Optionale digitale Verfahrensweganzeige, 152 mm**
Nützlich für Federprüfung, Gummi- und Polymerprüfung und weitere Anwendungen.

TSF



TSFH



Modell TST / TSTH

Drehmoment, manuell, 11,5 Nm

Der TST eignet sich ideal für eine Vielzahl an Drehmomentprüfungen bis zu 11,5 Nm, einschließlich der Prüfungen von Verschluss- und Befestigungsdrehmomenten. Die gleichmäßige Handradbedienung sorgt für eine leichte Handhabung und der über einen Hebel bedienbare Schieber mit Endanschlägen ermöglicht das leichte Ein- und Ausspannen der Prüfstücke. Der Prüfstand hat einen Drehmoment-Ladetisch mit Gewindebohrungen für die Montage von Greifvorrichtungen und eine regelbare Winkelanzeige. Erhältlich in vertikaler und horizontaler Ausführung.

Über einen Hebel bedienbarer Schieber

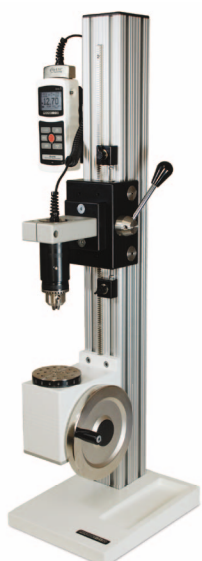
Zum einfachen und schnellen Ein- und Ausspannen der Prüfstücke.

Befestigungstisch für Haltevorrichtungen mit Winkelanzeige

Stahlstisch mit Gewindelöchern. Analoge Winkelanzeige mit einer Auflösung von 2° kann zurückgesetzt werden.

Optionale digitale Winkelanzeige

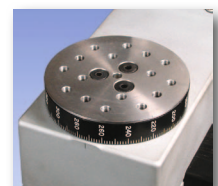
Nützlich für Zug-Federprüfungen, Flaschenverschlussprüfung, Katheterprüfungen und andere Anwendungen.



TST



TSTH





Modell ESM303

Kraft, motorisiert, 1.500 N

Der ESM303 ist ein hochgradig konfigurierbarer Prüfstand für Zugkraft- und Druckkraftprüfungen bis 1,5 kN. Mit seinem robusten Design ist er für das Labor und die Produktion sehr gut geeignet. Mit der FollowMe™ Technologie ist die Feinpositionierung des Querhaupts und Ausrichtung des Prüflings ein Kinderspiel. Sie führen mit Ihrer Hand das Anzeigegerät oder das Messgerät an die gewünschte Position.

Mit großzügigem Verfahrensweg, Arbeitsbereich und Tiefe können eine Vielzahl an verschiedenen Prüfungen durchgeführt werden einschließlich Bruchtests, Zyklentests, Belastungsgrenzen, konstante Kraft, Dehnungstests, Zugversuche, Drucktests und vieles mehr. Durch ein einfach zu bedienendes Menü ist es möglich verschiedene Prüfverfahren durchzuführen, so kann die Konfiguration der Testgeschwindigkeit, Kraft und Belastungsgrenzen sowie Zyklen, Vorlast und viele weitere Funktionen eingestellt und durch ein Passwort geschützt werden. Speichern Sie sich bis zu 50 Profile um eine Reihe von Testverfahren unterzubringen.

Anhand der MESUR™ gauge Software können Kraft- und Wegmessdaten direkt an einen PC ausgegeben werden, sodass eine Auswertung mittels Grafik und Analyse erstellt werden kann. Oder den Stand komplett von einem PC, mittels eines individuell geschriebenen Programms durch ASCII Kommunikation unterstützt, steuern.

Standard Funktionen

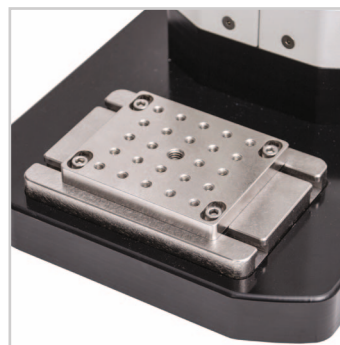
- Wählbare Geschwindigkeit
- Obere und untere Weggrenze
- Einstellbarer, entfernbarer controller mit intuitiver Menunavigation
- Passwortschutz für Testparameter
- Hochwertiger Schrittmotor für Geschwindigkeitsstabilität auch unter Last
- Kraft / Zeit oder Kraft / Weg kann per USB ausgegeben werden
- Kompaktes Format, geeignet für überfüllte Werkbänke
- Schlankes und modernes Design ohne Kabel
- Integriertes Elektronik-Panel, leicht abzunehmen und zu transportieren
- Verstellbare Montageplatte mit T-Slot-Basis



^ Die up/down/stop Knöpfe wurden für die Industrie in robustem Aluminium gefertigt. Die Knöpfe zum Nullen des Verfahrensweges und der FollowMe™ Funktion wurden als weiterer Komfort separat dem Panel hinzugefügt.



^ Einstellbare Endschalter oben und unten. 0,025 mm Wiederholgenauigkeit.



^ Die Befestigungsplatte kann über die X- und Y-Achse neu positioniert werden.



^ Die gesamte Elektronik ist auf einer einzigen Panele angebracht, wodurch der Zugang wie auch der Wechsel bei Updates oder Services vereinfacht ist.



Prüfstände

ESM303 - Optionale Funktionen & Zubehör



^ Das Querhaupt reagiert auf Bewegungen durch Drücken oder Ziehen an der Messzelle oder am Messgerät. Ideal für das Einrichten und schnelles Positionieren.



^ Erweitert den vertikalen Abstand für hohe oder lange Prüflinge mit einer Säulenerweiterung. Drei Erweiterungen sind möglich: 150, 300 und 600 mm



^ Anzeigergerät + Lastzellen-Adapter, passend für Kraftsensoren der Serie MR01 oder MR03. Inkl. Befestigungszubehör



^ Doppelsäulenerweiterung für Prüflinge bis 508 mm Länge oder Ø 546 mm (in der Ausführung 150 mm). Verfügbare Höhen: 150, 300 und 600 mm. Die Grundplatte verfügt über T-Nuten für die Montage von Halterungen.

Technische Daten

Lastbereich:	
< 610 mm/min:	1,5 kN
> 610 mm/min:	1 kN
Geschwindigkeitsbereich:	
Standard:	13 - 330 mm/min
Optional:	0,5 - 1.100 mm/min
Maximaler Verfahrweg	457 mm
Genauigkeit der Geschwindigkeits-einstellung	± 0,2%
Geschwindigkeits-abweichung unter Last	± 0% (Schrittmotor)
Verfahrweggenauigkeit	± 0,05 mm pro 250 mm
Verfahrwegauflösung	0,02 mm
Wiederholgenauigkeit des Endschalters	± 0,03 mm
Energieversorgung	Universelle Eingangsspannung 80 - 240 V AC, 50/60 Hz
Gewicht	25,6 kg

Lieferumfang

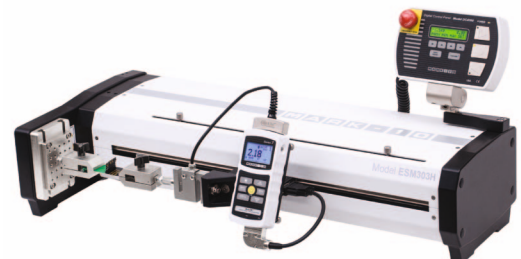
Der ESM303 Prüfstand wird wie folgt ausgeliefert und beinhaltet das aufgelistete Zubehör:

- (1) G1024 Verlängerungsstange, 127 mm
- (1) G1028 Kleiner Haken
- (1) G1038 Mittelgroßer Haken
- (1) G1039 Adapter, # 10-32F/F
- (1) G1009 Druckplatte, Ø 50 mm
- (1) G1030 Gewintheadapter, 5/16-18M auf # 10-32F
- (4) Befestigungsschrauben für das Messgerät
- (2) Befestigungsschrauben für die Endschalter
- (1) Inbus-Set
- (1) Bedienpanel
- (1) Halterung für Bedienpanel
- (1) Stromkabel
- (1) Resource CD



Horizontale Version ESM303H

Modell ESM303H:





ESM303 - Optionale Funktionen

Einige der unten aufgeführten optionalen Funktionen können ausschließlich bei der Bestellung mit aktiviert werden, andere können auch zu einem späteren Zeitpunkt noch über einen einfachen Aktivierungsprozess hinzugebucht werden. Die Prüfstände werden im "Demo Mode" ausgeliefert, dieser ermöglicht die Nutzung aller Funktionen für 160 Stunden.

Funktion	Bestell-Nr.	Beschreibung	Erforderliche Komponenten
FollowMe™	AF008	Das Querhaupt reagiert auf Bewegungen durch Drücken oder Ziehen an der Kraftzelle oder am Messgerät. Erhöhung der Kraft erzeugt größere Geschwindigkeiten. Ideal für das Einrichten und schnelles Positionieren.	- Serie 7 oder 5 Messgerät - MARK-09-1252
Verfahrweganzeige	AF009	Der Verfahrweg wird auf dem Controller via USB ausgegeben. Eine interne Skala, die Gebrauch von Renishaw-Technik macht, produziert bedeutend höhere Genauigkeit als mit konventionellem Rotationsencoder basierenden Darstellungen.	- Diese Funktion kann im Nachhinein nicht mehr aktiviert werden. - Bei Datenübertragung an einen PC: MARK-09-1214 Kommunikationskabel MARK-09-1158 USB-Kabel Serie 7 oder 5 Messgerät
PC Kontrolle	AF010	Der ESM303 kann komplett von einem PC durch ein benutzerdefiniertes Programm in jeder Sprache verwendet werden, wenn das Programm ASCII Befehle unterstützt. Somit kann auch die alte Chatillon TCD und die alte Nexygen TCD Software verwendet werden (nicht über Mark-10 erhältlich).	- Serie 7 oder 5 Messgerät - AF009 Verfahrweganzeige - AF011 Programmierbare Verfahrwegzielwerte - MARK-09-1214 Kommunikationskabel - MARK-09-1158 USB-Kabel
Programmierbare Verfahrwegzielwerte	AF011	Der Prüfstand stoppt oder fährt zwischen den oberen und unteren Grenzen des Verfahrwegs.	- AF009 Verfahrweganzeige
Überlastschutz	AF012	Schützt ein Kraftmessgerät bzw. Kraftsensor gegen Überlastung. Programmierung des gewünschten Prozentsatzes des Skalenendwerts des Messgeräts. Die einstellbare analoge Ausgangsspannung erlaubt es, den Stand praktisch mit jedem Messgerät mit analogem Ausgang zu betreiben.	- Serie 7 oder 5 Messgerät - MARK-09-1214 Kommunikationskabel
Auto-Return	AF013	Das Querhaupt fährt bis zu einem Endschalter, einem Kraftzielwert, einer Wegposition oder stoppt durch das Brechen der Probe. Nachdem der Prüfstand gestoppt hat, fährt er mit der eingestellten Geschwindigkeit in die entgegengesetzte Richtung, bis er die dort gesetzte Grenze erreicht.	- Serie 7 oder 5 Messgerät - MARK-09-1214 Kommunikationskabel - ggf. AF011 - ggf. AF019
Zyklen / Verweilzeit	AF014	Wie Auto-Return, jedoch mit der Möglichkeit bis zu 100.000 Zyklen zu programmieren. Programmierbare Verweilzeit für obere und untere Grenzwerte (selbstständig einzustellen) für bis zu 10.000 Sekunden einstellbar.	- Serie 7 oder 5 Messgerät - MARK-09-1214 Kommunikationskabel - ggf. AF011 - ggf. AF019
Unabhängige Auf- und Ab-Geschwindigkeiten	AF016	Individuelle Konfiguration der Geschwindigkeit für die obere und untere Richtung.	---
Erweiterung Geschwindigkeitsbereich, niedrig	AF017	Erweitert den Standardgeschwindigkeitsbereich nach unten bis 0,5 mm/min.	---
Erweiterung Geschwindigkeitsbereich, hoch	AF018	Erweitert den Standardgeschwindigkeitsbereich nach oben bis 1.100 mm/min.	---
Brucherkennung	AF019	Das Querhaupt hält bei plötzlichem Kraftabfall an. Programmierbarer Prozentsatz der Spitzenkraft.	- Serie 7 oder 5 Messgerät - MARK-09-1214 Kommunikationskabel
Lasthaltung	AF020	Dynamische Anpassung der Querhaupt-Position um eine programmierte konstante Kraft für eine unbestimmte oder bestimmte Zeit durchzuführen.	- Serie 7 oder 5 Messgerät - Für eine spezifische Zeit, AF014 hinzufügen - MARK-09-1214 Kommunikationskabel
Vorlast / Probeberührung	AF021	Stoppt das Querhaupt und/oder nullt die Weganzeige bis zur ersten Vorlast ab. Nützlich bei Zug-, Druck-, Feder-, Dehnungstests und weiteren Anwendungen. Die Vorlast ist programmierbar als Prozentsatz im Messgerät / der Messzelle. Drei Modi: (1) Stopp, (2) Stoppen und Nullen, und (3) Nullen ohne Stoppen	- AF009 Verfahrweganzeige - Serie 7 oder 5 Messgerät - MARK-09-1214 Kommunikationskabel
Profile	AF022	Bis zu 50 verschiedene Profile können angelegt werden in denen Testparameter wie Geschwindigkeit, Weggrenze, Zielwert, Vorlast und andere Daten gespeichert werden können. Diese werden dann bei Bedarf wieder geladen.	---

Bestellangaben

ESM303	Motorisierter Prüfstand
09-1214	Verbindungskabel zwischen Messgerät und Prüfstand
09-1158	USB Ausgabekabel
AC1062	Befestigungssatz Wägezelle an Prüfstand
ESM303-001-1 / -2 / -3	Säulenerweiterung 150 / 300 / 600 mm
ESM303-002-1 / -2 / -3	Doppelsäulenerweiterung 150 / 300 / 600 mm



Prüfstände



Modelle ESM1500LC & ESM1500FG

Kraft, motorisiert, 6.700 N

Der ESM1500 ist ein hochgradig konfigurierbarer Prüfstand für Zug- und Druckprüfungen bis 6,7 kN. Der ESM1500 ist geeignet für Produktions- und Laborumgebungen und kann mit einer Messzellen-Anzeigengerät Kombination oder einem Messgerät betrieben werden. Mit der FollowMe™ Technologie ist die Feinpositionierung des Querhaupts ein Kinderspiel. Sie führen mit Ihrer Hand die Messzellen-Anzeige oder das Messgerät an die gewünschte Position.

Mit großzügigem Verfahrensweg, Arbeitsbereich und Tiefe können eine Vielzahl an verschiedenen Prüfungen durchgeführt werden einschließlich Bruchtests, Zyklentests, Belastungsgrenzen, Lasthaltung, Dehnungstests, Zugversuche, Drucktests und vieles mehr. Durch ein einfach zu bedienendes Menü ist es möglich verschiedene Prüfverfahren durchzuführen, so kann die Konfiguration der Testgeschwindigkeit, Kraft und Belastungsgrenzen sowie Zyklen, Vorlast und viele weitere Funktionen eingestellt und durch ein Passwort geschützt werden. Bis zu 50 Profile können im Controller gespeichert werden.

Anhand der MESUR™ gauge Software können Kraft- und Wegmessdaten direkt an einen PC ausgegeben werden, sodass eine Auswertung mittels Grafik und Analyse erstellt werden kann.

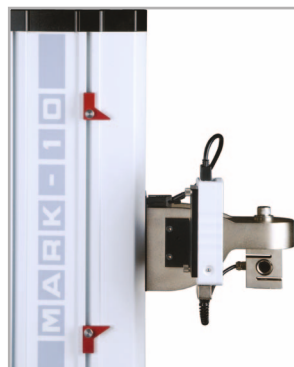
Oder den Stand komplett von einem PC, mittels eines individuell geschriebenen Programms durch ASCII Kommunikation unterstützt, steuern.

Funktionen:

- Kompatibel mit Indikatoren und Lastzellen, als auch mit Messgeräten
- Verstellbar, entfernbarer Controller mit intuitiver Menüführung
- Passwortschutz der Prüfungsparameter
- Mit Schrittmotor angetrieben, für einen ausgeglichen leisen Betrieb ohne Veränderung der Geschwindigkeit unter Belastung
- USB Ausgang von Kraft / Zeit oder Kraft / Weg
- Kompaktes Format, geeignet für überfüllte Werkbänke
- Ergonomisches Design mit smartem, sauberen Kabelmanagement
- Die meiste Elektronik ist in einem integrierten herausnehmbaren Gehäuse untergebracht, welches leicht entfernt und transportiert werden kann.



^ Die up/down/stop Knöpfe wurden für die Industrie in robustem Aluminium gefertigt. Die Knöpfe zum Nullen des Verfahrenswegs und der FollowMe™ Funktion wurden als weiterer Komfort separat dem Panel hinzugefügt.



^ Obere und untere mechanische Endanschläge stoppen den Prüfstand mit einer Wiederholgenauigkeit von 0,025 mm.



^ Die meiste Elektronik ist in einem integrierten Gehäuse untergebracht, wodurch der Zugang wie auch der Wechsel bei Updates oder Services vereinfacht ist.



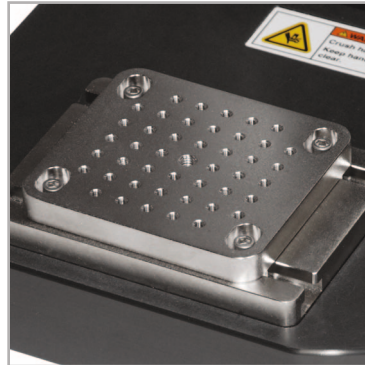
^ Ein Kraftmessgerät kann mit dem Modell ESM1500FG verwendet werden. Mit dem ESM1500LC kann ein Anzeigegerät + Lastzelle verwendet werden



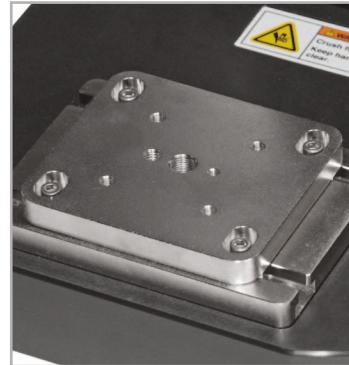
ESM1500 - Optionale Funktionen & Artikel



^ Das Querhaupt reagiert auf Bewegungen durch Drücken oder Ziehen an der Messzelle oder am Messgerät. Ideal für das Einrichten und schnelles Positionieren.



^ Optionale Befestigungsplatte mit einer Matrix von #10-32 Gewindebohrungen und einer 1/2-20 Zentrierbohrung.



^ Optionale Befestigungsplatte mit #10-32, 5/16-18 und 1/2-20 Gewindebohrungen.

Technische Daten

Lastbereich:	
< 1.525 mm/min:	6,7 kN
> 1.525 mm/min:	4,5 kN
Geschwindigkeitsbereich:	
Standard:	10 - 600 mm/min
Optional:	0,02 - 2.300 mm/min
Maximaler Verfahrweg	813 mm
Genauigkeit der Geschwindigkeits-einstellung	± 0,2%
Geschwindigkeits-abweichung unter Last	± 0% (Schrittmotor)
Verfahrweggenauigkeit	± 0,05 mm pro 250 mm
Verfahrwegauflösung	0,02 mm
Wiederholgenauigkeit des Endschalters	± 0,03 mm
Energieversorgung	Universelle Eingangsspannung 80 - 240 V AC, 50/60 Hz
Gewicht	90 kg

Lieferumfang

Der ESM1500LC und ESM1500FG Prüfstand wird wie auf der rechten Seiten dargestellt, mit dem folgenden Zubehör geliefert:

- (1) G1081 Eye End
- (1) G1080 Ankerbolzen
- (2) G1079 Sicherungsring, 3/4-16
- (2) G1088 Gabelschlüssel
- (1) Befestigungssatz für Lastzelle & Anzeigegerät (ESM1500LC)
- (1) Befestigungssatz für Messgerät (ESM1500FG)
- (1) USB Kabel
- (4) Befestigungsschrauben für Mess- oder Anzeigegerät
- (1) Inbus-Set
- (1) Bedienpanel
- (1) Halterung für Bedienpanel
- (1) Stromkabel
- (1) Resource CD





Prüfstände

ESM1500 - Optionale Funktionen

Einige der unten aufgeführten optionalen Funktionen können ausschließlich bei der Bestellung mit aktiviert werden, andere können auch zu einem späteren Zeitpunkt noch über einen einfachen Aktivierungsprozess hinzugebucht werden. Die Prüfstände werden im "Demo Mode" ausgeliefert, dieser ermöglicht die Nutzung aller Funktionen für 160 Stunden.

Funktion	Bestell-Nr.	Beschreibung	Erforderliche Komponenten
FollowMe™	SF008	Das Querhaupt reagiert auf Bewegungen durch Drücken oder Ziehen an der Kraftzelle oder am Messgerät. Erhöhung der Kraft erzeugt größere Geschwindigkeiten. Ideal für das Einrichten und schnelles Positionieren.	- Serie 7 oder 5 Messgerät
Verfahrweganzeige	SF009	Der Verfahrweg wird auf dem Controller via USB ausgegeben. Eine interne Skala, die Gebrauch von Renishaw-Technik macht, produziert bedeutend höhere Genauigkeit als mit konventionellem Rotationsencoder basierenden Darstellungen.	-
PC Kontrolle	SF010	Der ESM303 kann komplett von einem PC durch ein benutzerdefiniertes Programm in jeder Sprache verwendet werden, wenn das Programm ASCII Befehle unterstützt. Somit kann auch die alte Chatillon TCD und die alte Nexygen TCD Software verwendet werden (nicht über Mark-10 erhältlich).	- Serie 7 oder 5 Messgerät - SF009 Verfahrweganzeige - SF011 Programmierbare Verfahrwegzielwerte
Programmierbare Verfahrwegzielwerte	SF011	Der Prüfstand stoppt oder fährt zwischen den oberen und unteren Grenzen des Verfahrwegs.	- SF009 Verfahrweganzeige
Überlastschutz	SF012	Schützt ein Kraftmessgerät bzw. Kraftsensor gegen Überlastung. Programmierung des gewünschten Prozentsatzes des Skalenendwerts des Messgeräts. Die einstellbare analoge Ausgangsspannung erlaubt es, den Stand praktisch mit jedem Messgerät mit analogem Ausgang zu betreiben.	- Serie 7 oder 5 Messgerät
Auto-Return	SF013	Das Querhaupt fährt bis zu einem Endschalter, einem Kraftzielwert, einer Wegposition oder stoppt durch das Brechen der Probe. Nachdem der Prüfstand gestoppt hat, fährt er mit der eingestellten Geschwindigkeit in die entgegengesetzte Richtung, bis er die dort gesetzte Grenze erreicht.	- Serie 7 oder 5 Messgerät - ggf. SF011 - ggf. SF019
Zyklen / Verweilzeit	SF014	Wie Auto-Return, jedoch mit der Möglichkeit bis zu 100.000 Zyklen zu programmieren. Programmierbare Verweilzeit für obere und untere Grenzwerte (selbstständig einzustellen) für bis zu 10.000 Sekunden einstellbar.	- Serie 7 oder 5 Messgerät - ggf. SF011 - ggf. SF019
Unabhängige Auf- und Ab-Geschwindigkeiten	SF016	Individuelle Konfiguration der Geschwindigkeit für die obere und untere Richtung.	-
Erweiterung Geschwindigkeitsbereich, niedrig	SF017	Erweitert den Standardgeschwindigkeitsbereich nach unten bis 0,5 mm/min.	-
Erweiterung Geschwindigkeitsbereich, hoch	SF018	Erweitert den Standardgeschwindigkeitsbereich nach oben bis 1.100 mm/min.	-
Brucherkennung	SF019	Das Querhaupt hält bei plötzlichem Kraftabfall an. Programmierbarer Prozentsatz der Spitzenkraft.	- Serie 7 oder 5 Messgerät
Lasthaltung	SF020	Dynamische Anpassung der Querhaupts-Position um eine programmierte konstante Kraft für eine unbestimmte oder bestimmte Zeit durchzuführen.	- Serie 7 oder 5 Messgerät - Für eine spezifische Zeit, SF014 hinzufügen
Vorlast / Probeberührung	SF021	Stoppt das Querhaupt und/oder nullt die Weganzeige bis zur ersten Vorlast ab. Nützlich bei Zug-, Druck-, Feder-, Dehnungstests und weiteren Anwendungen. Die Vorlast ist programmierbar als Prozentsatz im Messgerät / der Messzelle. Drei Modi: (1) Stopp, (2) Stoppen und Nullen, und (3) Nullen ohne Stoppen	- SF009 Verfahrweganzeige - Serie 7 oder 5 Messgerät
Profile	SF022	Bis zu 50 verschiedene Profile können angelegt werden in denen Testparameter wie Geschwindigkeit, Weggrenze, Zielwert, Vorlast und andere Daten gespeichert werden können. Diese werden dann bei Bedarf wieder geladen.	-
KOMPLETTES OPTIONSPAKET	SFCOMP	Beinhaltet alle oben aufgeführten Funktionen. Erforderlich ist ein Serie 7 oder 5 Messgerät.	

Bestellangaben

ESM1500LC*	Motorisierter Prüfstand mit Befestigungssatz für Lastzellen
ESM1500FG*	Motorisierter Prüfstand mit Befestigungssatz für Messgeräte
AC1055	Grundplatte mit einer Matrix von Gewindebohrungen
AC1054	Grundplatte mit verschiedenen Gewindebohrungen



Modell TSFM500-DC / TSFM500H-DC

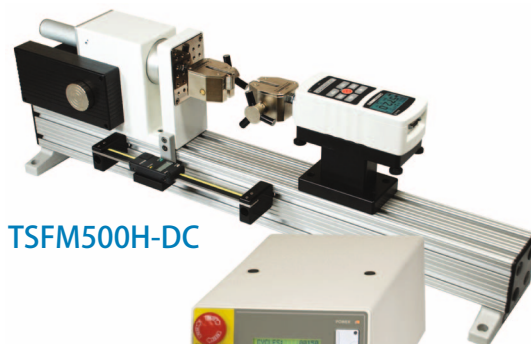
Kraft, motorisiert, 2.200 N

Der TSFM500 mit einer Prüfkraft von bis zu 2.200 N wurde für Druck- und Zugprüfungen von Federn, Verpackungen, Metallen, Textilien und anderen Artikeln entwickelt. Mit dem großzügig verstellbaren Freiraum zwischen Kraftmessgerät und Prüftisch können eine Vielzahl an unterschiedlichen Formen und Größen aufgenommen werden. Die haltbare und robuste Säule des TSFM500 minimiert das Durchbiegen und eignet sich daher besonders gut für Federprüfungen.

Die Geschwindigkeit ist einstellbar und eine externe Steuerungseinheit bietet zusätzliche Sicherheit während der Prüfung. Darüber hinaus existiert ein Knopf zur manuellen Feineinstellung und einen Schrittmotor zur Verhinderung der Geschwindigkeitsabweichung bei Belastung. Bei Verwendung mit einem Kraftmessgerät der Serie 5 oder 4 kann der TSFM500 den Verfahrenweg bei Erreichen der vom Benutzer ausgewählten Kraftsollwerte stoppen und bietet einen Überlastschutz für das Messgerät (erfordert optionales Kabel). Erhältlich in vertikaler und horizontaler Ausführung.



TSFM500-DC



TSFM500H-DC



Funktionen:

■ Großer Geschwindigkeitsbereich

Geschwindigkeitseinstellungen von 0,2 - 150 mm/min.

■ Keine Geschwindigkeitsabweichung unter Last

Der Schrittmotor verhindert Geschwindigkeitsabweichungen, unabhängig von der ausgeübten Kraft.



■ Demontierbarer Sockel

Der gesamte Sockel kann zwecks alternativer Montage in einem größeren Prüfsystem demontiert werden.

◀ Optionale digitale Verfahrenweganzeige, 150 mm

Nützlich für Federprüfung, Gummi- und Polymerprüfung und weitere Anwendungen.



◀ Optionales Endschalter-Set

Set mit einstellbaren kontaktlosen Endschaltern für oben und unten. Wiederholgenau bis 0,03 mm.

■ Zyklen zwischen Endschaltern oder Kraftwerten

■ Maßgefertigte Säulenlängen



Prüfstände

Modell TSTM-DC / TSTMH-DC

Drehmoment, motorisiert, 11,5 Nm



TSTM-DC

Der motorisierte TSTM-Prüfstand für Drehmomentmessungen eignet sich ideal für eine Vielzahl an Drehmomentprüfungen bis zu 11,5 Nm, einschließlich Prüfungen von Verschluss- und Befestigungsdrehmomenten und anderer Anwendungen. Die motorisierte Rechts- und Linksdrehung ermöglicht äußerst präzise und wiederholbare Prüfungen. Durch die vielseitige Modulbauweise kann der Prüfstand für eine Vielzahl an Drehmomentsensoren und Greif-/Haltevorrichtungen konfiguriert werden.

Außerdem ermöglicht der über einen Hebel bedienbare Schieber mit Endanschlägen ein schnelles und effizientes Ein- und Ausspannen der Prüfstücke. Der Prüfstand hat einen Drehmoment-Ladetisch mit Gewindebohrungen für die Montage von Greif- und maßgefertigten Haltevorrichtungen sowie eine regelbare Winkelanzeige.

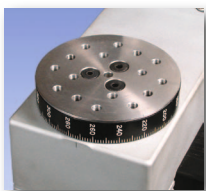
Bei Verwendung mit einem Modell 5i-Messgerät kann der Prüfstand den Verfahrenweg bei Erreichen der vom Benutzer ausgewählten Drehmomentsollwerte stoppen und bietet einen Überlastschutz für den Drehmomentsensor (erfordert optionales Kabel). Erhältlich in vertikaler und horizontaler Ausführung.



TSTMH-DC

Funktionen:

- **Großer Geschwindigkeitsbereich**
Drehzahleinstellungen von 0,01 - 15 U/min (0,05 - 90°/s). Optionale Geschwindigkeitserweiterung möglich.
- **Keine Geschwindigkeitsabweichung unter Last**
Der Schrittmotor verhindert Geschwindigkeitsabweichungen, unabhängig vom ausgeübten Drehmoment.
- **Befestigungstisch für Haltevorrichtungen mit Winkelanzeige**
Stahlstisch mit Gewindelöchern. Analoge Winkelanzeige mit einer Auflösung von 2° kann zurückgesetzt werden.
- **Integrierte digitale Winkelanzeige**
Misst in Grad oder U/min, mit RS-232 Ausgabe. USB Konverter verfügbar.
- **Zyklen zwischen Endschaltern oder Kraftwerten**
- **Maßgefertigte Säulenlängen**





Technische Daten - Manuelle Prüfstände

Modell	Messbereich N	Maximaler Verfahrweg ¹ mm	Handhabung / Belastungsart	Verfahrwegeinheiten mm	Lichte Höhe ² mm
ES05	150	38	Federbelasteter Hebel	-	203
ES10	500	229	Hebel	26,7 / U Hebel	229
ES20			Oben montiertes Handrad	2,1 / U Handrad	
ES30	1.000	330	Seitlich montiertes Handrad	1,3 / U Handrad	356 ³
TSA750	3.750	mit Stopps: 70 ohne Stopps: 152	Zahnstange und Ritzel, Hebel kann in 30°-Stufen positioniert werden	76,2 / U Hebel	267 ³
TSA750H					368 ³
TSB100	500	89	Inline-Handrad	2,5 / U Handrad	533 ³
TSC1000	5.000				254 ³
TSC1000H					330 ³
TSF					356 ³
TSFH		102	Seitlich montiertes Handrad	0,34 / U Handrad	419 ³

Technische Daten - Motorisierte Kraftprüfstände

Modell	Messbereich N	Geschwindigkeitsbereich mm / min	Maximaler Verfahrweg ¹ mm	Lichte Höhe ² mm	Wegdarstellung	PC Steuerung (optional)
ESM303 / ESM303H	1.500	0,5 - 1.100	457	475	Intern, USB Ausgabe, mit optional programmierbaren Weglimits	Komplett
ESM1500	6.700	0,02 - 2.300	813	959		
TSFM500-DC / TSFM500H-DC	2.200	0,2 - 150	102	331	Extern, Mitutoyo Ausgabe, Programmierbare Weglimits nicht verfügbar	Alle Funktionen, außer Wegmessung

Technische Daten - Drehmomentprüfstände

Modell	Drehmomentbereich	Geschwindigkeitsbereich	Controller-Funktionen (Zyklen, PC-Steuerung etc.)	Winkelanzeige	Programmierbare Winkel-/ Verfahrweggrenzen	Lichte Höhe ² (mit R50 Drehmomentsensor) mm
TST	bis 11,5 Nm	12° / U Handrad (manuell bedient)	-	Analoge Messuhr, optionale digitale Winkelanzeige (keine Datenausgabe)	-	381 ^{3,6}
TSTH						406 ^{3,6}
TSTM-DC / TSTMH-DC		0,01 - 15 U/min 0,05 - 90°/s	Inklusive	Analoge Messuhr, integrierte digitale Winkelanzeige mit RS-232-Ausgang	Ja	406 ^{3,6}

- Der maximale Verfahrweg hängt von den bei der Prüfung verwendeten Greif- oder Haltevorrichtungen ab. Die Maßangaben gelten für Distanzen ohne Verwendung von Greif- oder Haltevorrichtungen.
- Das Lichtmaß zwischen der Unterseite eines montierten Kraftmessgeräts oder -sensors und der Oberseite der Ladefläche (Ladetisch etc.) des Prüfstands. Durch die Verwendung von Greif- oder Haltevorrichtungen verringert sich das Lichtmaß. Erreicht die Größe der Prüfstücke fast das oben genannte Lichtmaß (oder das Lichtmaß abzüglich der Länge der Greif- oder Haltevorrichtungen), wird möglicherweise eine Säulenerweiterung benötigt.
- Säulenerweiterungen sind erhältlich.
- Alle Kraft-Prüfstände werden inklusive Montageschrauben für das Kraftmessgerät geliefert.
- Alle Drehmoment-Prüfstände werden inklusive Adapter zur Sicherung des Serie R50-Drehmomentsensors während der Prüfung geliefert. Adapter sind auch für andere Drehmomentsensoren erhältlich.
- Bei Verwendung mit einem Serie R50-Drehmomentsensor.



Prüfstände

Bestellangaben

Modell des Prüfstands	Beschreibung
Teile-Nr. optionaler Artikel	
ES05	Prüfstand, Hebelbedienung, vertikal, 150 N
ES10	Prüfstand, Hebelbedienung, vertikal, 500 N
ES20	Prüfstand, Handradbedienung, vertikal, 500 N
ES001	Analoge Messuhr für ES10 / ES20, 25,4 mm
ES002	Digitale Anzeige für ES10 / ES20, 25 x 0,01 mm
ES30	Prüfstand, Handradbedienung, 1.000 N
ESM001	Digitale Verfahrweganzeige für ESM / ES30, 150 x 0,01 mm
ESM004	Digitale Verfahrweganzeige für ESM / ES30, 300 x 0,01 mm
TSA750	Prüfstand, Hebelbedienung, vertikal, 3.750 N
TSA750H	Prüfstand, Hebelbedienung, horizontal, 3.750 N
TSA001	Digitale Verfahrweganzeige für TSA750 / TSA750H, 150 x 0,01 mm
TSA002	Horizontale / Wandmontage für TSA750 / TSC1000
TSB100	Prüfstand, Hebelbedienung, vertikal, 500 N
TSB001	Digitale Verfahrweganzeige für TSB100, 150 x 0,01 mm
TSA002	Horizontale / Wandmontage für TSA750 / TSC1000 / TSB100
TSB003	Endanschläge für TSB100
TSC1000	Prüfstand, Inline-Handradbedienung, vertikal, 5.000 N
TSC1000H	Prüfstand, Inline-Handradbedienung, horizontal, 5.000 N
TSC001	Digitale Verfahrweganzeige für TSC1000 / TSC1000H, 150 x 0,01 mm
TSA002	Horizontale / Wandmontage für TSA750 / TSC1000 / TSB100
TSF	Prüfstand, Bedienung über seitlich montiertes Handrad, vertikal, 5.000 N
TSFH	Prüfstand, Bedienung über seitlich montiertes Handrad, horizontal, 5.000 N
TSFM500-DC*	Erweiterter Prüfstand, motorisiert, vertikal, 2.200 N
TSFM500H-DC*	Erweiterter Prüfstand, motorisiert, horizontal, 2.200 N
TSF001	Digitale Verfahrweganzeige für Serie TSF-Prüfstände, 150 x 0,01 mm
TSF002	Horizontale / Wandmontage für TSF / TST / TSTM
TSFM002	Endschalter für TSFM500 / TSFM500H
ESM303*	Prüfstand, motorisiert, vertikal, 1.500 N
ESM303H*	Prüfstand, motorisiert, horizontal, 1.500 N
ESM1500LC / ESM1500FG*	Prüfstand, motorisiert, vertikal, 6.700 N
TST	Prüfstand, Bedienung über seitlich montiertes Handrad, vertikal, 11,5 Nm
TSTH	Prüfstand, Bedienung über seitlich montiertes Handrad, horizontal, 11,5 Nm
TSTM-DC*	Prüfstand, motorisiert, vertikal, 11,5 Nm
TSTMH-DC*	Prüfstand, motorisiert, horizontal, 11,5 Nm
TST001	Digitale Winkelanzeige für Serie TST-Prüfstände, 0,1° Auflösung
TST002	Horizontale / Wandmontage für TSF / TST / TSTM

Greifvorrichtungen und Aufsätze (mm)

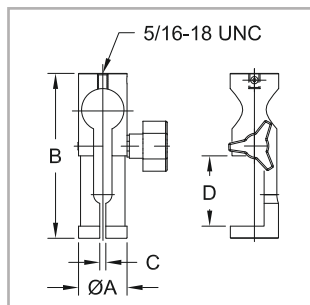


Greifvorrichtungen für Klemmverbindungen

Zur Sicherung von Drahtklemmen, Kabeln, Verbindungssteckern und anderen Prüfständen für Zugversuche.

Modell	Messbereich N	Gewicht kg	ØA	B	C	D
G1001	1.000	0,13	25,4	86,4	0 - 3,1	36,8
G1001-1					3,1 - 6,3	
G1001-2					6,3 - 9,5	

Inklusive Adapter 5/16-18M auf 10-32F und 10-32 M/M Bolzen mit Kontermuttern



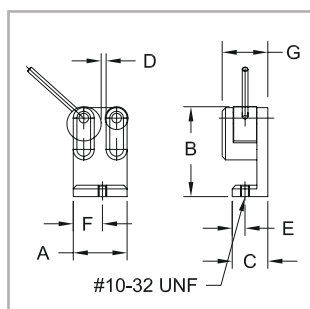
Doppelwalzen-Halterung

Zur Sicherung der Enden von Prüfständen wie Drähte, Kabel und Schläuche/Rohre für Zugversuche. Das Ein- und Ausspannen der Prüfstände erfolgt schnell und einfach über eine effiziente Walzenkonstruktion und einen praktischen Seitenschlitz zum Einführen der Prüfstände. Die geriffelte Stahlwalzen zeichnen sich durch effektive Greifeigenschaften aus.

Modell	Messbereich N	Gewicht kg
G1002	1.000	0,09
G1002-1		0,11

Modell	A	B	C	D	E	F	G
G1002	30,0	50,8	19,1	0 - 6,3	6,4	16,5	1,0
G1002-1	33,0			2,5 - 8,6			

Inklusive 10-32 M/M Bolzen mit Kontermuttern

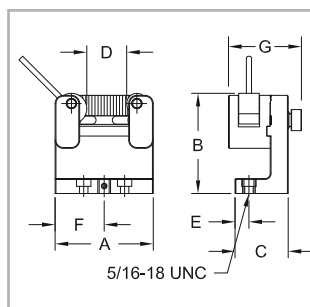


Einstellbare Doppelwalzen-Halterung

Zur Sicherung der Enden von Prüfständen wie Drähte, Kabel und Schläuche/Rohre für Zugversuche. Das Ein- und Ausspannen der Prüfstände erfolgt schnell und einfach über eine effiziente Walzenkonstruktion und einen praktischen Seitenschlitz zum Einführen der Prüfstände. Die Walzen können individuell auf den Prüfling angepasst werden.

Modell	Messbereich N	Gewicht kg
G1085	1.000	0,23

Modell	A	B	C	D	E	F	G
G1085	61,0	62,2	33,0	0 - 25,4	8,6	30,5	1,78





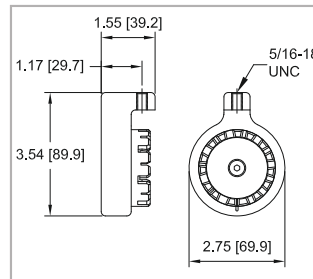
Greifvorrichtungen und Aufsätze (mm)

Greifvorrichtung für Klemmverbindungen – revolverartig

Zur Sicherung von Drahtklemmen, Kabeln, Verbindungssteckern und anderen Prüfständen für Zugversuche. Die Aufnahmetrommel hat Einkerbungen verschiedener Breiten, um eine Vielzahl an Prüfständen unterschiedlicher Formen und Größen aufnehmen zu können.

Modell	Messbereich N	Breiten der Einkerbungen	Gewicht kg
G1076	1.000	0,3, 0,7, 1,0, 1,5, 2,0, 2,3, 2,8, 3,0, 3,5, 3,8, 4,3, 4,5, 5,1, 5,3, 5,8, 6,3	0,45

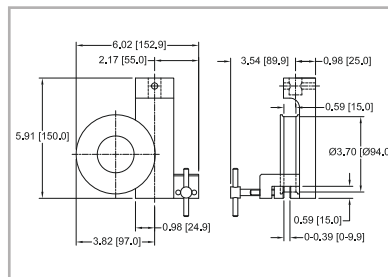
Inklusive Adapter 5/16-18M auf 10-32F und 10-32 M/M Bolzen mit Kontermuttern



Draht- & Seilhalterung für hohe Lasten

Ausgelegt für hohe Zugbelastungen durch Draht- oder Seilprüfungen. Sichert das offene Ende eines Prüflings wie z.B. durch einen Schraubstock. Integrierter Eye End.

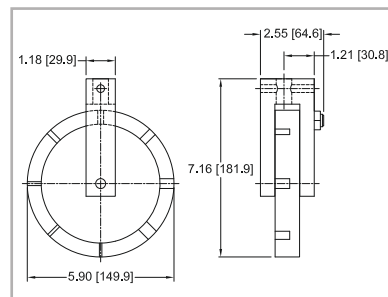
Modell	Messbereich kN	Gewicht kg
G1092	9	2,7



Kabel-Zugprüfhalterung für hohe Lasten

Zur Sicherung von Kabelanschlüssen, Kabeln, Steckern und anderen Proben für Zugprüfungen. Durch die verschiedenen breiten Öffnungen im Rad, sind Prüfungen vieler verschiedener Produkte möglich. Integrierter Eye End.

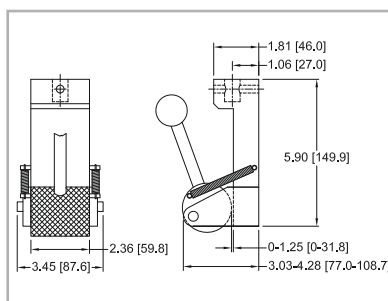
Modell	Messbereich kN	Breiten der Einkerbungen	Gewicht kg
G1093	9	2,0, 3,0, 4,0, 5,0, 6,0, 8,0, 10,0, 11,8	2,9



Exzenterrolle für hohe Lasten

Durch die gezahnten Nocken werden Kabel, Schnüre, Folien, Textilien und andere Prüflinge für einen Zugtest sicher festgehalten. Integrierter Eye End.

Modell	Messbereich kN	Gewicht kg
G1094	9	3,4



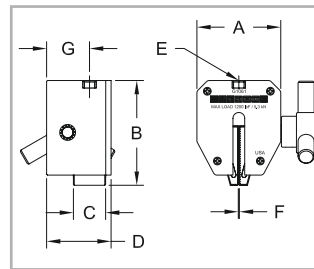
Greifvorrichtungen und Aufsätze (mm)



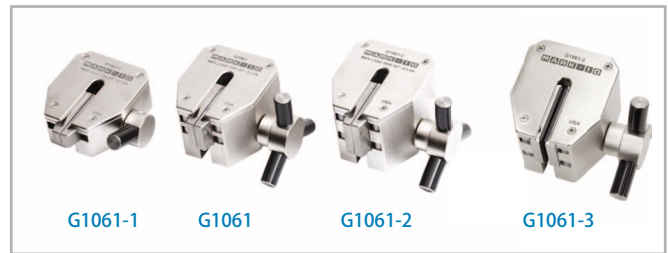
Keilspanner

Die Schwerlast-Spanner wurden für Zugversuche von bis zu 10 kN entwickelt. Selbstspannende geriffelte Spannbacken halten das Prüfstück durch einen federbelasteten Knopf und eine Art Zahnstangen-Ritzel-Mechanismus. Die Spannbacken sind rollengelagert und verhindern Blockierungen, wie sie bei herkömmlichen Keilspannern üblich sind.

Modell	A	B	C	D	E	F	G
G1061-1			9,5	24,1	5/16-18 UNC		15,7
G1061	49,5	62,2	19,1	38,1	5/16-18 UNC	0 - 6,4	25,4
G1061-2			25,4	44,5	1/2-20 UNC		28,7
G1061-3						0 - 5,1	



Modell	Messbereich N	Gewicht kg	Backen Material / Härte	Inklusive Adapter
G1061-1	900	0,23	416 SS / 55 RC	5/16-18M auf #10-32F, #10-32 M/M Bolzen*, 5/16-18 M/M Bolzen*
G1061	5.300	0,36		
G1061-2	9.000	0,41	Neoprene-gummi Durometer = 70	1/2-20M auf 5/16-18F, 1/2-20 M/M Bolzen*, 5/16-18 Bolzen*
G1061-3	250			



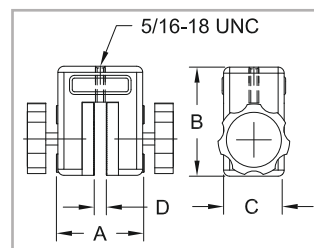
* Inklusive Kontermuttern

Parallelspanner

Für allgemeine Zugversuche. Die manuell zu spannenden geriffelten Spannbacken können einzeln positioniert werden.

Modell Nr.	Messbereich N	Gewicht kg	A	B	C	D
G1013	1.000	0,29	44,5	57,2	31,8	0 - 6,3

Inklusive Adapter 5/16-18M auf 10-32F und 10-32 M/M Bolzen mit Kontermuttern

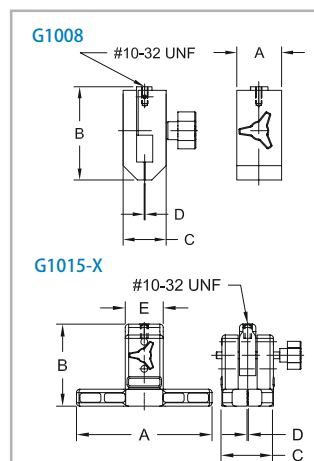


Greifvorrichtungen für Folien und Papier

Zum Halten von Folien, Papier, Etiketten, Verpackungen und anderen dünnen Materialien für Zugversuche und Schälprüfungen. Die einstellbaren, geriffelten und ineinandergreifenden Spannbacken halten die Prüfstücke sicher fest.

Modell Nr.	Messbereich N	Gewicht kg	A	B	C	D
G1008	500	0,14	31,8	63,5	30,5	0 - 3,8
G1015-1		0,26	76,25			
G1015-2		0,30	127,0	76,2	48,3	0 - 12,7
G1015-3		0,35	177,8			

Inklusive 10-32 M/M Bolzen mit Kontermuttern





Greifvorrichtungen und Aufsätze (mm)

Schraubstock – Standard

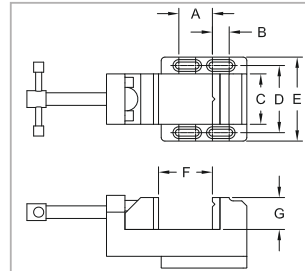
Universal-Schraubstock für eine Vielzahl an Zug- und Druckversuchen.

Modell	Messbereich* N	Gewicht kg
G1074	2.500	1,00

A	B	C	D	E	F	G
25,4	12,7	38,1	50,8	63,5	0 - 38,1	25,4

Inklusive Montage-Zubehör und -Adapter für die Montage an folgende Prüfstände: ESM303, ESM1500 (bei Bestellung mit optionaler AC1055 Befestigungsplatte), ESM301, ESM, ES30, TSC1000, TSF, TSFM500, ES10/ES20 (bei Bestellung mit optionaler AC1060 Befestigungsplatte)

* Abhängig von den Eigenschaften des Prüfstücks



Schraubstock – selbstzentrierend

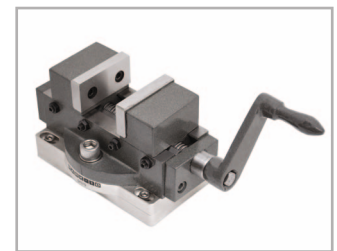
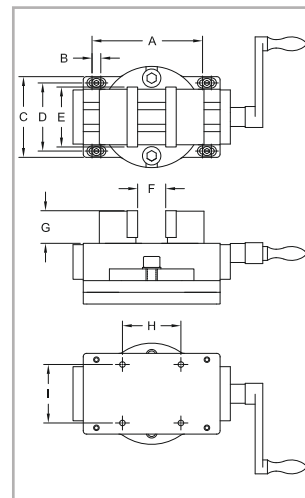
Universal-Schraubstock für eine Vielzahl an Zug- und Druckversuchen. Die selbstzentrierenden austauschbaren Spannbacken können je nach Prüfstücke angepasst werden, um die Greifeigenschaften zu verbessern.

Modell	Messbereich* N	Gewicht kg
G1070	2.500	2,65

A	B	C	D	E	F	G	H	I
96,0	7,6	2,76	59,2	2,00	0 - 50,8	28,5	50,8	50,8

Inklusive Montage-Zubehör und -Adapter für die Montage an folgende Prüfstände: ESM303, ESM1500 (bei Bestellung mit optionaler AC1055 Befestigungsplatte), ESM, ES30, TSC1000, TSF, TSFM500, ES10/ES20 (bei Bestellung mit optionaler AC1060 Befestigungsplatte).

* Abhängig von den Eigenschaften des Prüfstücks



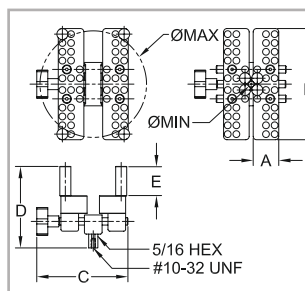
Universalhalterung für Verschlüsse

Zur Sicherung von Verschlusskappen, Deckeln und anderen ähnlichen Artikeln für Drehmoment- und Zugversuche. Kann eine Vielzahl an Prüfstückgrößen aufnehmen und manuell mit einem Drehmomentmessgerät verwendet oder an einen Prüfstand montiert werden.

Modell	Messbereich	Gewicht kg
G1058	11,3 Nm oder 250 N	0,34

A	B	C	D	E	ØMIN - ØMAX
22,9	96,5	81,3	71,1	25,4	5,1 - 89,0

Inklusive 10-32 M/M Bolzen mit Kontermuttern



Greifvorrichtungen und Aufsätze (mm)



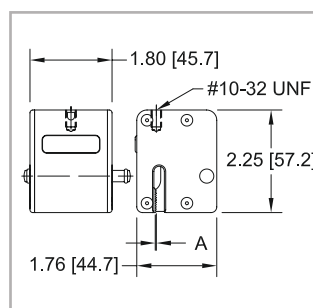
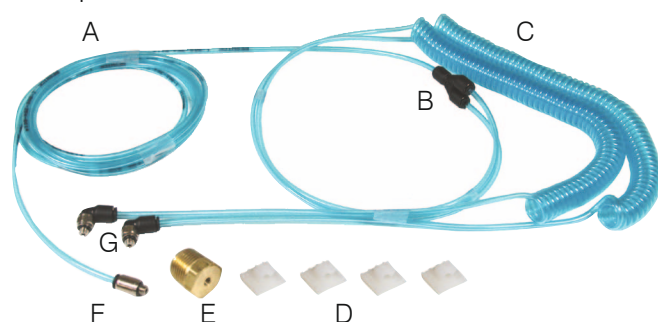
Pneumatische Greifvorrichtung für Folien und Papier

Vollständig umschlossene, luftdruckbetriebene Spannvorrichtung für Prüfungen der Siegelnaht-Festigkeit von Verpackungen, Dehnungsprüfungen verschiedener Materialien und andere Zugprüfungen. Die geriffelten ineinandergreifenden Spannbacken sorgen für einen effektiven Griff der Prüfstücke bei Kräften von bis zu 500 N. Die Vorrichtung verfügt über ein einzigartiges integriertes Auf-Zu-Ventil für das schnelle Ein- und Ausspannen von Prüfstücken. Ein Luftanschluss-Set, bestehend aus den erforderlichen Schläuchen und Befestigungsteilen für den Anschluss zweier Greifvorrichtungen, ist separat erhältlich. Ein Set zur Instandsetzung der Membran ist auch erhältlich. Siehe unten.

Modell	Messbereich N	Gewicht kg	Max. Druck MPa	Gewinde für Zuluft	A
G1046	500 bei 0,86 MPa	0,26	0,86	#10-32 UNF	0 - 3,3

Inklusive 10-32 M/M Bolzen mit Kontermuttern, einer Ersatz-Gummimembran*, einem alkoholgetränktem Tuch und zwei Wattestäbchen

Das optionale Luftanschluss-Set besteht aus:



- A. Gerader Schlauch, 1/8" OD, 1/16" ID, 5' Länge (2 Stk.)
- B. Y-Stück (1 Stk.)
- C. Wendelschläuche, 1/8" OD (Außendurchmesser), 1/16" ID (Innendurchmesser), 8" eingezogene Länge (2 Stk.)
- D. Selbstklebender Schlauchhalter (4 Stk.)
- E. Gerades Anschlussstück, Schlauch an 10-32M (1 Stk.)
- F. Gewindeadapter, 10-32F an 1/4" NPT M (1 Stk.)
- G. Winkel-Anschlussstück, Schlauch an 10-32M (1 Stk.)

Das optionale Wartungsset* besteht aus:

1. Gummimembran (5 Stk.)
2. Alkoholgetränktes Tuch (5 Stk.)
3. Wattestäbchen (12 Stk.)
4. Schraubenschlüsselsatz

Modell	Beschreibung
AC1019	Luftanschluss-Set für G1046
AC1044*	Wartungsset für G1046*

* Die flexible innere Membran zur Betätigung der beweglichen Spannbacke hat eine variable Lebenserwartung, die vom maximal angewendeten Luftdruck und der Druckluftqualität abhängt. Die Druckluft sollte frei von Verunreinigungen, Lösungsmitteln und Ölen sein. Da die Einsatzbedingungen nicht der Kontrolle von Mark-10 unterliegen, gelten die standardmäßig gewährten 3 Jahre Garantie nicht für die flexible Membran. Als Teil unseres Services liefern wir jede neue Greifvorrichtung mit einer Ersatz-Membran und einem zusätzlichen alkoholgetränktem Tuch aus. Ein Set zur Instandsetzung der Membran ist bei Mark-10 erhältlich.



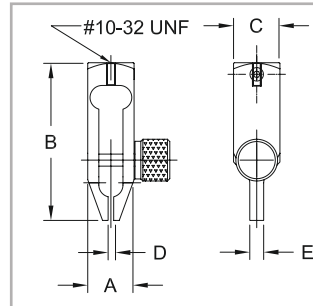
Greifvorrichtungen und Aufsätze (mm)

Spannvorrichtung für Kleinteile

Zum Prüfen kleiner und schwer zugänglicher elektronischer und mechanischer Teile. Das schmale Profil dieser Vorrichtung ermöglicht die Verwendung bei einer Vielzahl an Anwendungen.

Modell	Messbereich N	Gewicht kg	A	B	C	D	E
G1003	150	0,02	12,7	43,2	12,7	0 - 1,8	3,8

Inklusive 10-32 M/M Bolzen mit Kontermuttern



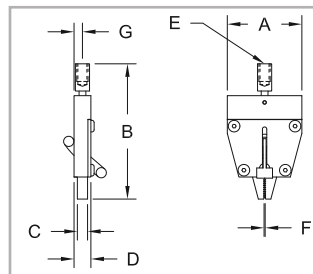
Keilspanner für Kleinteile

Für allgemeine Zugversuche mit geringen Kräften. Die geriffelten, selbstspannenden Stahl-Spannbacken können einfach über einen federbelasteten Hebel geöffnet werden.

A	B	C	D	E	F	G
34,8	63,1	4,8	8,1	#10-32 UNF	0 - 2,3	3,9

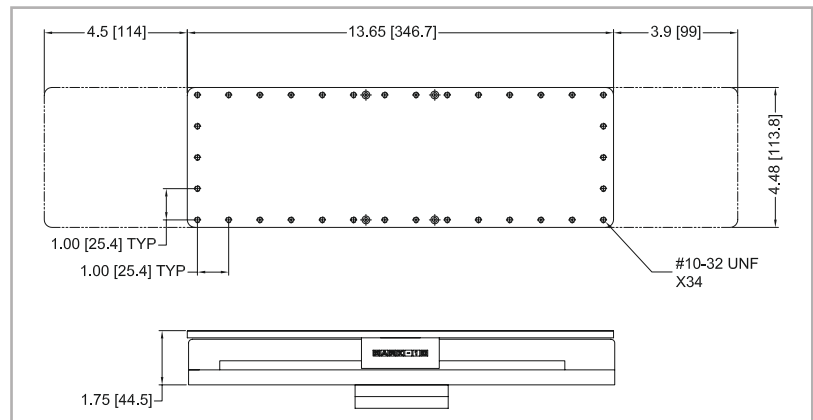
Modell	Messbereich N	Gewicht kg
G1062	500	0,04

Inklusive 10-32 M/M Bolzen mit Kontermuttern



90° Schälvorrichtung

Für Prüfungen von Klebmitteln, Folien und verschiedenen Arten von Verpackungen. Hält einen 90°-Winkel zwischen dem Ladetisch und der Zugrichtung. Ein optionaler Endschalter stoppt den Verfahrensweg an einem motorisierten Prüfstand und verhindert Kabelbruch. Maximale Last von 25 N.



◀ G1045-1 optionaler Endschalter

Modell	Beschreibung
G1045	90°-Schälvorrichtung
G1045-1	Endschalter für G1045

Inklusive Montage-Zubehör und -Adapter für die Montage an die Prüfstände ESM303, ESM301, ESM und ES30. Die Verwendung mit einem motorisierten Prüfstand wird empfohlen.

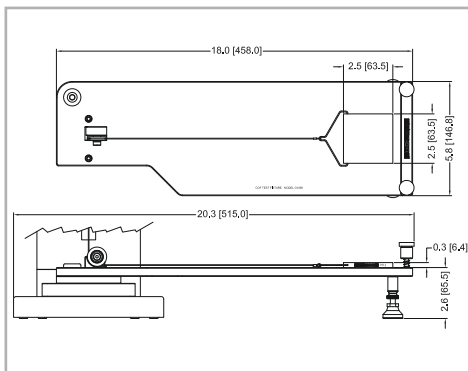
Greifvorrichtungen und Aufsätze (mm)



Reibungskoeffizient Aufbau

Das G1086 kann für viele Anwendungen und Materialien eingesetzt werden, ideal eignet es sich für die Prüfung nach ASTM D1894 und anderen relevanten Standards. Statik- und Kinetik-Koeffizienten können mit einem Serie M5-2-COF gemessen werden.

Modell	Beschreibung
G1086	Reibungskoeffizient Aufbau



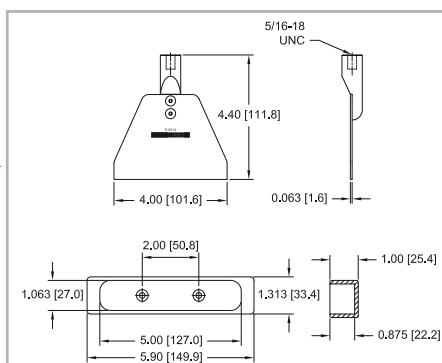
Kerbbiegevorrichtung

Zur Durchführung einer 90°-Biegung bei Hartpappen und Kunststoffen entsprechend dem TAPPI-Standard T829. Set aus oberem und unterem Werkzeugteil.

Modell	Messbereich N	Gewicht kg
G1071	250	Oben: 0,67 Unten: 0,14

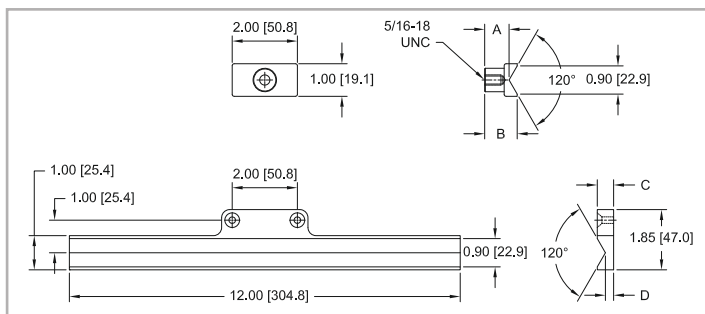
Oberes Werkzeug inklusive 5/16-18M auf 10-32F Gewindeadapter und 10-32 M/M Bolzen mit Kontermuttern.

Unteres Werkzeug inklusive Montage-Zubehör für die folgenden Prüfstände: ESM303, ESM1500 (bei Bestellung mit optionaler AC1055 Befestigungsplatte), ESM301, ESM, ES30, TSC1000, TSF, TSFM500, ES10/ES20 (bei Bestellung mit optionaler AC1060 Befestigungsplatte). Ein motorisierter Prüfstand ist zur Erfüllung der Prüfgeschwindigkeitsanforderungen gemäß TAPPI T829.



Vorrichtung zur Prüfung der Öffnungskraft

Zur Bestimmung der erforderlichen Öffnungskraft für flach gefaltete Kartons entlang der Aufreißlinien. Set aus oberem und unterem Werkzeugteil.



Modell	Messbereich N	Gewicht kg	A	B	C	D
G1072	250	Oben: 0,03 Unten: 0,05	19,1	25,4	12,7	6,4

Oberes Werkzeug inklusive 5/16-18M auf 10-32F Gewindeadapter und 10-32 M/M Bolzen mit Kontermuttern.

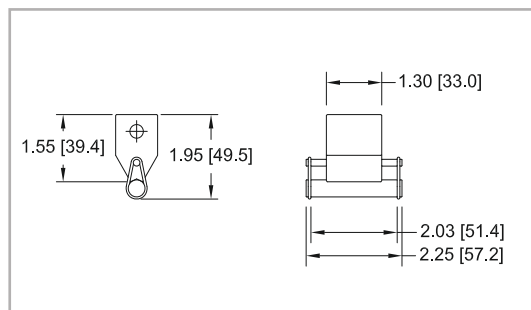
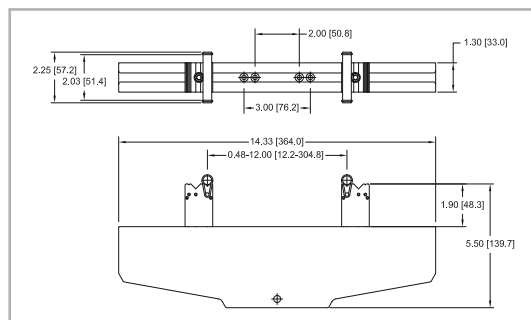
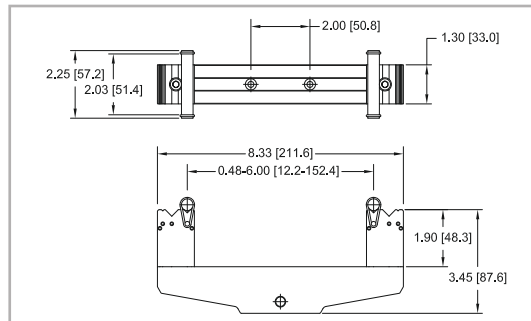
Unteres Werkzeug inklusive Montage-Zubehör für die folgenden Prüfstände: ESM303, ESM1500 (bei Bestellung mit optionaler AC1055 Befestigungsplatte), ESM301, ESM, ES30, TSC1000, TSF, TSFM500, ES10/ES20 (bei Bestellung mit optionaler AC1060 Befestigungsplatte). Ein motorisierter Prüfstand wird empfohlen.



Greifvorrichtungen und Aufsätze (mm)

3-Punkt / 4-Punkt Biegevorrichtung

Diese Gruppe von Biegevorrichtungen ist für die 3-Punkt- und 4-Punkt-Biegeprüfung von Kunststoffen, Metallen, Keramik, Rohren und vielen anderen Materialien vorgesehen. Es sind Basiselemente in zwei Größen mitsamt einer Biegefinne und beliebigen Rollendurchmessern verfügbar. Verwenden Sie eine Kombination aus Basiselement und Biegefinne für die 3-Punkt-Biegeprüfung oder zwei Basiselemente für die 4-Punkt-Biegeprüfung.



Modell	Messbereich kN	Gewicht kg	Material Gehäuse	Material Block	Material Rollen	Im Lieferumfang enthalten
G1095	2,5	1,3	2024 Al	303 SS	416 SS, gehärtet	Montageschrauben für Prüfstand, 2 Rollen Ø 10 mm und O-Ringe
G1096	10,0	3,2	2024 Al	303 SS	416 SS, gehärtet	Montageschrauben für Prüfstand, 2 Rollen Ø 10 mm und O-Ringe

Optionales Zubehör

Modell	Beschreibung
AC1067	4 Rollen, Ø 1 mm und 8 O-Ringe
AC1067-1	4 Rollen, Ø 2 mm und 8 O-Ringe
AC1067-2	4 Rollen, Ø 5 mm und 8 O-Ringe



Greifvorrichtungen und Aufsätze (mm)

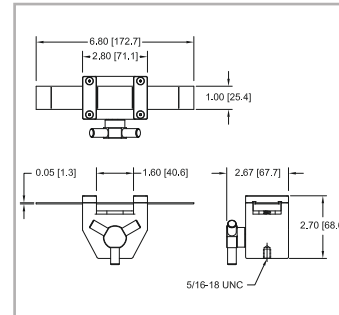


Klebkraftprüfung

Vorgesehen für die Klebkraftprüfung von Haftklebern gemäß ASTM D6195 und verwandten Standards. Die Probe ist in Form einer Schleife auf dem Teststreifen aufgebracht, und das geschlossene Ende der Schleife ist mit einer Einspannvorrichtung oben gesichert (nicht enthalten - vorgeschlagenes Modell: G1008). Der Teststreifen kann in drei Positionen verschoben werden, wodurch ermöglicht wird, jeweils drei Prüfungen zwischen den Reinigungszyklen durchzuführen.

Modell	Messbereich N	Gewicht kg	Material Teststreifen
G1098	500	0,5	T304 SS, per ASTM A666

Inklusive 5/16-18 M/M Bolzen mit Kontermuttern



Vorrichtung zur Überprüfung von Spritzen

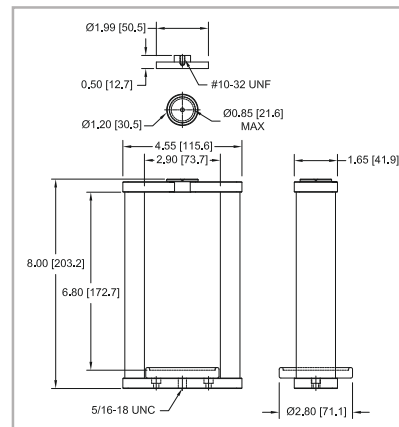
Entwickelt um die Druckkraft für Spritzen, gemäß ISO 7886-1 und anderer relevanter Standards zu prüfen

Bestehend aus:

1. Rahmen
2. Tauschbare Leereinsätze (4)
3. Stellfläche für Auffanggefäß
4. G1009 Druckplatte

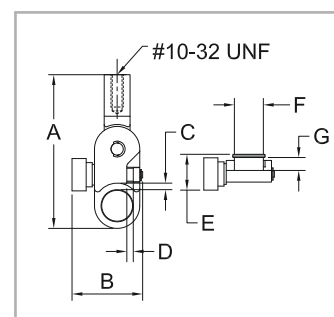
Modell	Messbereich N	Gewicht kg
G1089	500	0,86

Inklusive 5/16-18 M/M Bolzen mit Kontermuttern



Greifvorrichtung für Fäden

Zur sicheren Einspannung von Drähten und Fäden mit kleinen Durchmessern. Das Prüfstück wird um die kleine Säule gewickelt und das lose Ende durch die einstellbare Spannbacke sicher gespannt. Die integrierte Drehscheibe gewährleistet die Ausrichtung des Prüfstücks unter Belastung.



Modell	Messbereich N	Gewicht kg	A	B	C	D	E	F	G
G1078	250	0,03	60,4	27,7	2,5	2,5	0,55	Ø11,4	5,1

Inklusive #10-32 M/M Bolzen mit Kontermuttern



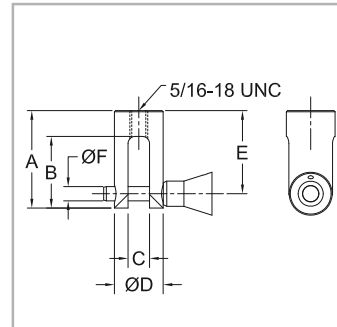
Greifvorrichtungen und Aufsätze (mm)

Gabelkopf

Diese Greifvorrichtung ist für verschiedene Zugtestanwendungen entwickelt worden. Unter anderem eignet Sie sich optimal zur Federprüfung und Kettengliedprüfung.

Modell	Messbereich N	Gewicht kg	A	B	C	D	E	ØF
G1077	2.500	0,13	43,2	31,8	9,7	21,6	36,8	6,3

Inklusive Gewintheadapter 5/16-18M auf #10-32F, 5/16-18 M/M Bolzen mit Kontermuttern und #10-32 M/M Bolzen mit Kontermuttern

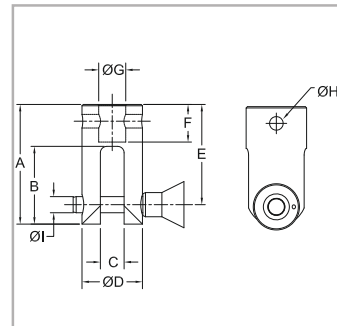


Gabelkopf für hohe Lasten

Gabelkopf für hohe Lasten wie z.B. Federprüfungen. Integrierter Eye End.

Modell	Messbereich kN	Gewicht kg
G1090	9	0,35

A	B	C	ØD	E	F	ØG	ØH	ØI
70,4	45,7	14,0	35,6	58,9	22,1	15,9	8,0	9,7

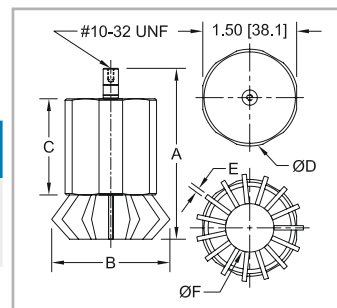


Multi-Spanngreifer

Zum Einspannen runder oder ungewöhnlich geformter Artikel. Die Spannbacken werden durch Drehen des Gehäuses ausgefahren und eingezogen.

Modell	Messbereich N	Gewicht kg	ØA	B	C	ØD	E	ØF
G1056	500	0,14	88,9	58,4 max.	41,4	39,4	1,91	10,2 - 31,7

Inklusive #10-32 M/M Bolzen mit Kontermuttern

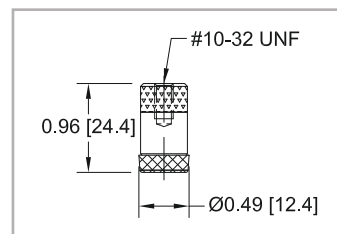


Finger-Simulator

Fingerdruck-Simulator mit Gummispitze für Prüfungen von Druckknöpfen, Membranschaltern, Touchscreens, Tastaturen etc.

Modell	Messbereich N	Gewicht kg
G1011	250	0,004

Inklusive #10-32 M/M Bolzen mit Kontermuttern



Greifvorrichtungen und Aufsätze (mm)

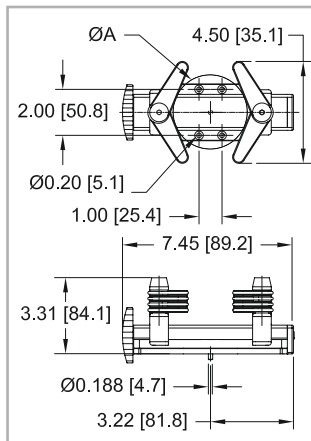


Universelle Spannvorrichtung für Flaschen

Zum Einspannen von Flaschen und Behältern für Verschlussdrehmoment-Prüfungen. Acht Greifarme mit Gummikanten können eine Vielzahl an Prüf-stücken unterschiedlicher Formen und Größen greifen und einzeln in Winkeln von bis zu 180° positioniert werden. Kann für Anwendungen wie Top-Load-Tests und 90°-Schälprüfungen direkt an die Drehmoment-prüfstände der Serie TST, die meisten Kraft-Prüfstände und G1045 90°-Schälvorrichtung montiert werden.

Modell	Messbereich Nm	Gewicht kg	ØA
G1023	11,3	0,7	122,0 max.

Modell	Beschreibung
G1068	Adapter, G1023 an Kraft-Prüfstand / G1045 Spannvorrichtung



G1023 inklusive Montage-Zubehör für Serie TST-Prüfstände oder G1068 Adapter.

G1068 inklusive Montage-Zubehör für die G1045 Spannvorrichtung und die folgenden Prüfstände: ESM303, ESM1500 (bei Bestellung mit optionaler AC1055 Befestigungsplatte), ESM301, ESM, ES30, TSC1000, TSF, TSFM500, ES10/ES20 (bei Bestellung mit optionaler AC1060 Befestigungsplatte)

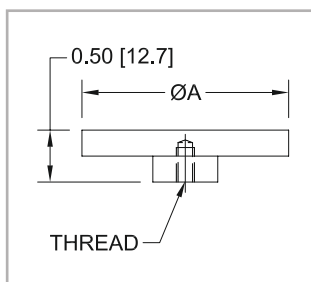
Druckplatten

Für Druckversuche an Federn, Schäumen, Kartons, Spraydosen und vielen anderen

Modell	Messbereich N	Gewicht kg	ØA	Gewinde
G1009	1.000	0,04	51,0	#10-32 UNF
G1009-1	2.500	0,12	76,2	5/16-18 UNC

G1009 inklusive 10-32 M/M Bolzen mit Kontermuttern

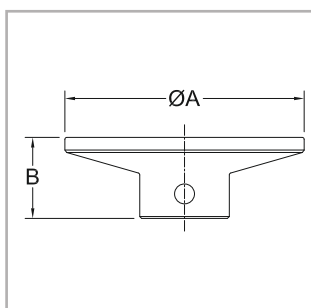
G1009-1 inklusive 5/16-18M/M Bolzen mit Kontermuttern



Druckplatten für hohe Kräfte

Diese hochwertigen Edelstahl Druckplatten eignen sich hervorragend für Druckversuche an Federn, Schäumen, Kartons, Spraydosen und vielen anderen Produkten. Integrierter Eye End.

Modell	Messbereich kN	Gewicht kg	ØA	B	Material
G1087	9	0,68	96,0	32,5	303 SS
G1087-1	9	0,29	55,9	30,0	





Greifvorrichtungen und Aufsätze (mm)

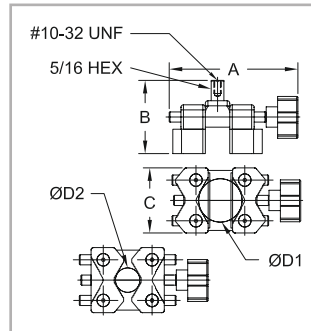
Universelle V-Spannvorrichtung

Zum Greifen runder Objekte. Die geriffelten, umdrehbaren Aluminium-Spannbacken können eine Vielzahl an Prüfstücken unterschiedlicher Formen und Größen effektiv greifen. Kann direkt an die Drehmomentsensoren der Serie R50 und R51, die Mark-10 Kraftmessgeräte und Kraft-Prüfstände montiert werden.

Modell	Messbereich Nm	Messbereich N	Gewicht kg
G1053	11,3	500	0,18

A	B	C	ØD1*	ØD2*
78,7	50,8	40,6	27,9 - 39,4	16,5 - 27,9

* Die Spannbacken müssen umgedreht werden, um von ØD1 auf ØD2 zu wechseln.



Inklusive 10-32 M/M Bolzen mit Kontermuttern

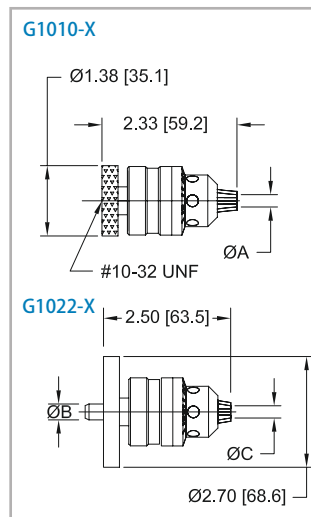
Spannfutter / Bithalter

Zur Sicherung runder Prüfstücken, Halterungen oder Bits. Das G1010-X wird üblicherweise für Kraftmessungen eingesetzt und an ein Kraftmessgerät oder einen Prüfstand montiert. Das G1022-X wird üblicherweise für Drehmomentmessungen an einen Drehmomentprüfstand der Serie TST montiert.

Modell	Messbereich	Gewicht kg	ØA	ØB	ØC
G1010	150 N	0,16	1,6 - 9,5	-	-
G1010-1		0,11	0,7 - 6,3		
G1010-2		0,30	2,0 - 12,7		
G1022-1	11,3 Nm	0,23	-	4,7	0,7 - 6,3
G1022-2					1,6 - 9,5
G1022-3					2,0 - 12,7

G1010-X inklusive 10-32 M/M Bolzen mit Kontermuttern

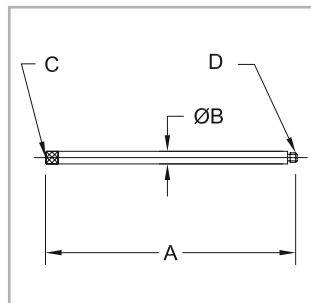
G1022-X inklusive Montage-Zubehör für Serie TST-Drehmomentprüfstände



Verlängerungsstangen

Zur Verwendung zwischen einem Kraftmessgerät und einem anderen Aufsatz wie einem Haken oder einer Druckplatte.

Modell	Messbereich N	Gewicht kg	A	ØB	C	D
G1024	1.000	0,023	127,0	6,4	#10-32F	#10-32M
G1024-1		0,009	50,8			
G1024-2		0,005	25,4			
G1031	2.500	0,113	127,0	0,5	5/16-18F	5/16-18M
G1031-1		0,045	50,8			
G1031-2		0,113	25,4			



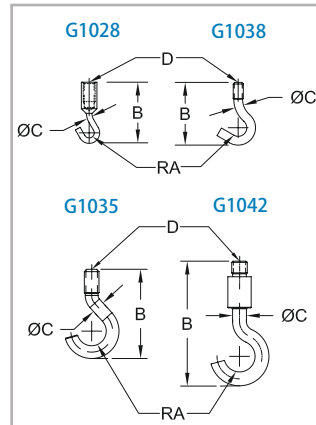
Greifvorrichtungen und Aufsätze (mm)



Haken

Für Zugprüfungen von unterschiedlichen Prüfstücken.

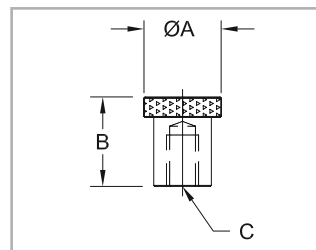
Modell	Messbereich N	Gewicht kg	RA	B	ØC	D
G1028	100	0,005	1,3	1,0	2,5	#10-32F
G1038	1.000	0,009	5,1	1,5	4,8	#10-32M
G1035	2.500	0,023	7,6	1,9	7,1	5/16-18M
G1042	4.500	0,145	0,5	4,1	0,45	1/2-20M



Flachköpfe

Für Druckprüfungen von Tasten, Membranschaltern etc.

Modell	Messbereich N	Gewicht kg	ØA	B	C
G1029	1.000	0,005	12,7	12,7	#10-32F
G1036	2.500	0,027	0,75	0,87	5/16-18F

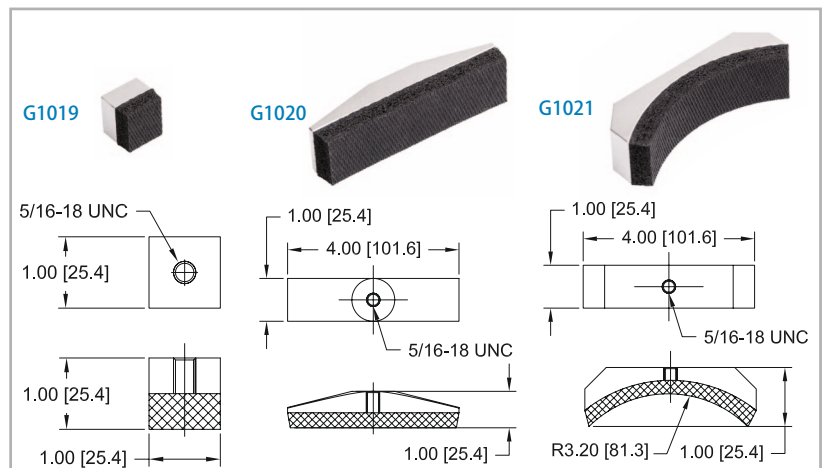


Gepolsterte Aufsätze

Für Anwendungen im Bereich der Physiotherapie und Ergonomie, einschließlich Prüfungen der Muskelkraft, Arbeits-/Arbeitsplatzanforderungen etc.

Modell	Messbereich N	Gewicht kg
G1019	2.500	0,01
G1020	2.500	0,06
G1021	2.500	0,11

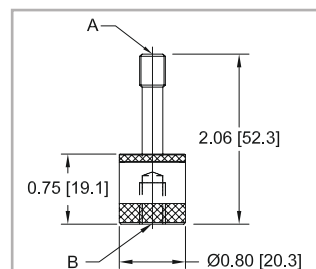
Inklusive 5/16-18M auf 10-32F Adapter und 10-32M/M Bolzen mit Kontermuttern



Schwenkadapter

Zur Verwendung zwischen Greifvorrichtungen und Kraftmessgeräten, um die Prüfstücke durch Schwenken richtig auszurichten.

Modell	Messbereich N	Gewicht kg	A	B
G1018-1	1.000	0,05	#10-32M	#10-32F
G1018-2	2.500	0,12	5/16-18M	5/16-18F



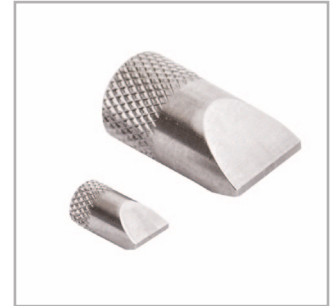
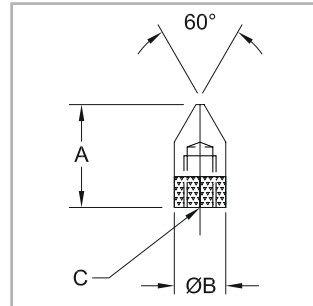


Greifvorrichtungen und Aufsätze (mm)

Meißelspitzen

Für Druckprüfungen.

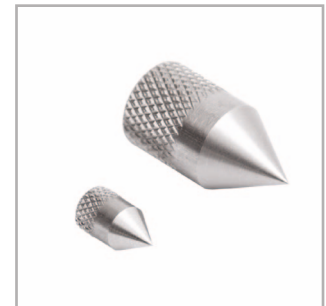
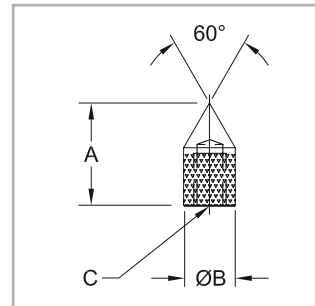
Modell	Messbereich N	Gewicht kg	A	ØB	C
G1025	1.000	0,001	12,7	6,4	#10-32F
G1032	2.500	0,018	25,4	12,7	5/16-18F



Kegelspitzen

Für verschiedene Druck- und Durchstoßprüfungen.

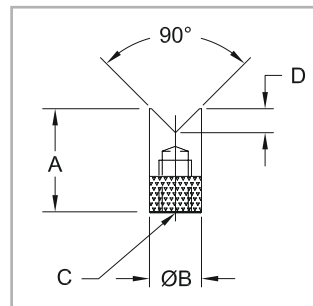
Modell	Messbereich N	Gewicht kg	A	ØB	C
G1026	1.000	0,001	12,7	6,4	#10-32F
G1033	2.500	0,014	25,4	12,7	5/16-18F



V-Nut

Für Druckprüfungen von runden oder ungewöhnlich geformten Prüfständen.

Modell	Messbereich N	Gewicht kg	A	ØB	C	D
G1027	1.000	0,002	12,7	6,4	#10-32F	2,0
G1034	2.500	0,018	25,4	12,7	5/16-18F	6,4



Greifvorrichtungen und Aufsätze (mm)



Gewindeadapter und -stutzen

Zur Verwendung zwischen Schäften, Greifvorrichtungen und Aufsätzen der Kraftmessgeräte.

Modell	Messbereich N	Länge	Gewinde A	Gewinde B	
G1050	500	19,1	#4-40M	#10-32F	
G1051		14,0	#4-40M	#10-32M	
G1039	1.000	19,1	#10-32F	#10-32F	
G1030		12,7	5/16-18M	#10-32F	
G1057		25,4	#10-32F	M6F	
G1060		12,7	#10-32M	#10-32M	
G1047		19,1	#10-32M	M4F	
G1048		19,1	M4M	#10-32F	
G1054		19,1	M6M	#10-32F	
G1063		33,0	#10-32M	5/16-18F	
G1040		2.500	23,4	5/16-18M	5/16-18M
G1037			25,4	5/16-18F	5/16-18F
G1049	31,8		M6M	5/16-18F	
G1059	28,7		5/16-18F	1/2-20F	
G1041	26,9		1/2-20M	5/16-18M	
G1066	19,1		5/16-18F	1/2-20M	
G1067	19,1		1/2-20F	10-32M	
G1069	31,8		5/16-18F	1/4-28M	
G1091	33,0		1/2-20F	1/2-20F	
G1044	5.000	Adapterplatte, 1/2-20F. Kompatibel mit den folgenden Prüfständen: ESM303, ESM1500 (bei Bestellung mit optionaler AC1055 Befestigungsplatte), ESM301, ESM, TSF, TSFM500(-DC), TSB100, TSC1000 und ES10/ES20 (bei Bestellung mit optionaler AC1060 Befestigungsplatte). Inklusive Montage-Zubehör. Rechts abgebildet.			





Zubehör



Eye End Adapter

Diese Adapter sorgen dafür, dass Lastzellen und Halterungen an einem Prüfstand gerade ausgerichtet werden können. Weiterhin sorgen sie dafür, dass Sie die Halterungen während einer Prüfung nicht bewegen können. Der Wechsel der unterschiedlichen Greifzangen und Komponenten wird ebenfalls erleichtert.

Diverse Gewindegrößen und Variationen sind verfügbar, wodurch die meisten Testanforderungen erfüllt werden können. Kompatibel mit Lastzellen, Halterungen und Kraftmessgeräten.

◀ Eye End Adapter mit Mark-10 Keilspanner & Prüfstand

Grund- / Lastzellen Adapter Set

AC1047	AC1047-1	AC1047-2	AC1047-3	Zeichnung	Artikel	Menge
X				2	G1081	1
	X			2	G1081-1	1
		X		2	G1081-2	1
			X	2	G1081-3	1
X	X	X	X	3	G1080	1
X	X	X	X	1	G1079	2



Greifzangen Adapter Set

AC1046	AC1046-1	AC1046-2	Zeichnung	Artikel	Menge
X			4	G1083	1
	X		4	G1083-1	1
		X	4	G1083-2	1
X	X	X	1	G1079	1

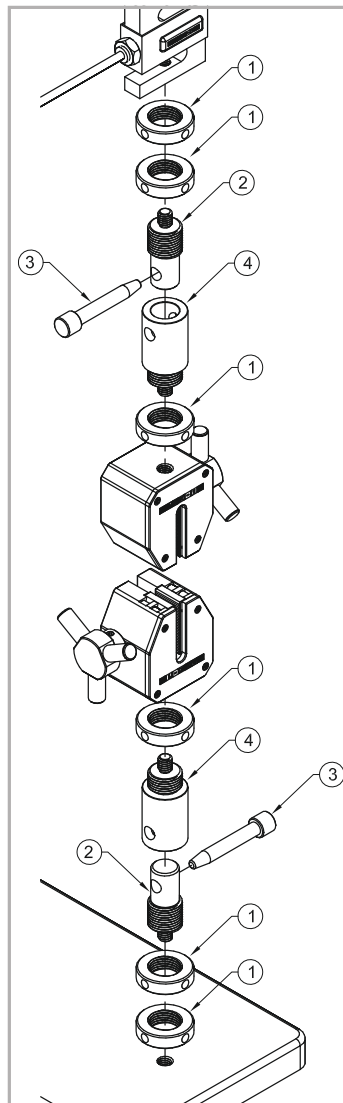


Kraftmessgerät Adapter Set

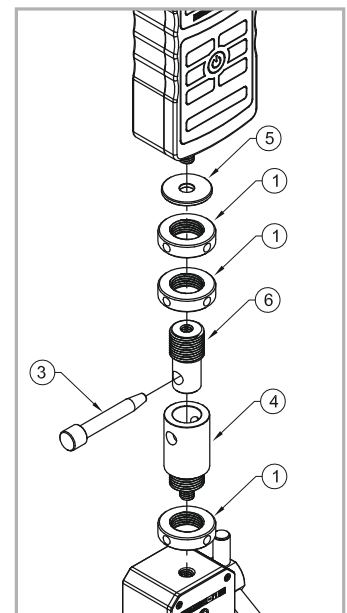
AC1045	AC1045-1	AC1045-2	Zeichnung	Artikel	Menge
X			6	G1082	1
		X	2	G1081-2	1
	X		6	G1082-1	1
X			5	G1084	1
	X		5	G1084-1	1
X	X	X	1	G1079	2
X	X	X	3	G1080	1
		X	5	G1084-2	1



Konfiguration Lastzelle



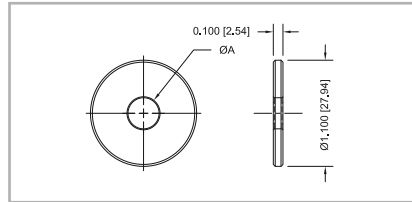
Konfiguration Kraftmessgerät



Zeichnung	Artikel	Beschreibung
1	G1079	Sicherungsring, 3/4-16
2	G1081	Eye End, #10-32M
	G1081-1	Eye End, 5/16-18M
	G1081-2	Eye End, 1/2-20M
	G1081-3	Eye End, 1/4-28M
3	G1080	Ankerbolzen
4	G1083	Eye End Adapter #10-32M
	G1083-1	5/16-18M
	G1083-2	1/2-20M
5	G1084	Unterlegscheiben für #10-32M
	G1084-1	für 5/16-18M
	G1084-2	für 1/2-20M
6	G1082	Eye End, #10-32F
	G1082-1	Eye End, 5/16-18F

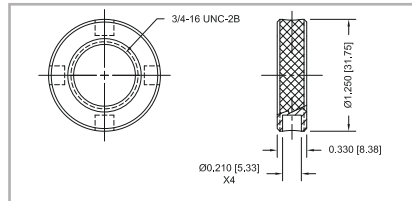


G1084-X Unterlegscheibe



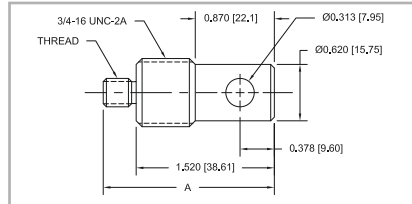
Modell	ØA	Gewicht kg
G1084	5,1	0,01
G1084-1	8,2	0,01
G1084-2	12,9	0,01

G1079 Sicherungsring



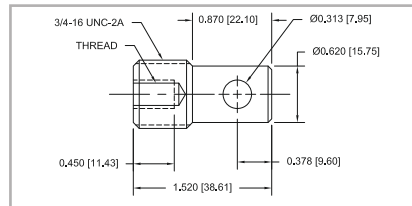
Gewicht kg
0,03

G1081-X Eye End



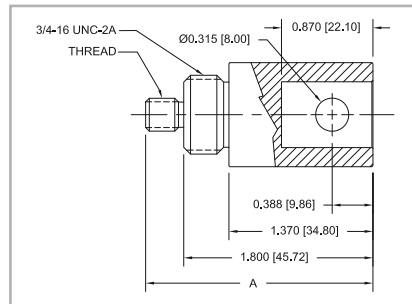
Modell	A	Gewinde	Gewicht kg	Messbereich N
G1081	46,2	#10-32	0,06	1.000
G1081-3	47,5	1/4-28	0,06	1.000
G1081-1	47,8	5/16-18	0,06	2.500
G1081-2	51,3	1/2-20	0,07	10.000

G1082-X Eye End



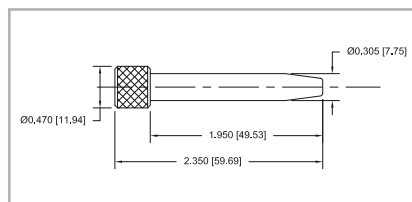
Modell	Gewinde	Gewicht kg	Messbereich N
G1082	#10-32	0,06	1.000
G1082-1	5/16-18	0,05	2.500

G1083-X Eye End



Modell	A	Gewinde	Gewicht kg	Messbereich N
G1083	53,3	#10-32	0,12	1.000
G1083-1	54,9	5/16-18	0,12	2.500
G1083-2	58,4	1/2-20	0,13	10.000

G1080 Ankerbolzen



Gewicht kg
0,03

G1088 Gabelschlüssel





Zubehör

Zweihandgriffe

Zur Verwendung in der Ergonomieprüfung, Job-Task-Analyse und Physiotherapie. Inklusive vier Montageschrauben für das Messgerät.



Modell	Beschreibung
AC1002	Zweihandgriff für Serie 7/5/4 Messgeräte
AC1003	Zweihandgriff für Serie 3/2 Messgeräte

Einhandgriffe

Zur Verwendung in der Ergonomieprüfung, Job-Task-Analyse und Physiotherapie. Inklusive vier Montageschrauben für das Messgerät.



Modell	Beschreibung
AC1002-1	Einhandgriff für Serie 7/5/4 Messgeräte
AC1003-1	Einhandgriff für Serie 3/2 Messgeräte

Netzteile / Ladegeräte

Modelle für 110 V und 220 V erhältlich, geeignet für alle Mark-10-Messgeräte.

Modell	Beschreibung
AC1030	Netzteil / Ladegerät, 110 V
AC1031	Netzteil / Ladegerät, 220 V EU-Stecker
AC1032	Netzteil / Ladegerät, 220 V UK-Stecker
AC1035	Netzteil / Ladegerät, 220 V australischer Stecker



Ersatzakku

Aufladbarer Akku, 8,4 V NiMH, für Mark-10 Messgeräte.



Modell	Beschreibung
08-1026	Akku, aufladbar, 8,4 V



Tischfuß für Anzeigeräte

Winkelverstellbar mit Bohrungen für die Werkbank-Montage. Inklusive vier Montageschrauben für das Messgerät.



Modell	Beschreibung
AC1008	Prüfstand, Anzeigerät, Tischfuß

Messgerät-Montagesets anderer Hersteller

Modell	Beschreibung	Kompatible Prüfstände
AC1020	Montageset, Chatillon DFE/DFS/DFX/LG	ES10, ES20, ES30, ESM, ESM301(L)
AC1021	Montageset, Chatillon DFM	
AC1022	Montageset, Chatillon DFIS	
AC1023	Montageset, Mecmesin AFG/BFG	
AC1024	Montageset, Imada Z2/DS2/DPZ/DPS	
AC1025	Montageset, Shimpo FGV/FGE	TSA750, TSC1000, TSF
AC1037	Montageset, Chatillon DFE/DFS/DFX/LG	
AC1038	Montageset, Chatillon DFM	
AC1039	Montageset, Chatillon DFIS	
AC1040	Montageset, Mecmesin AFG/BFG	
AC1041	Montageset, Imada Z2/DS2/DPZ/DPS	
AC1042	Montageset, Shimpo FGV/FGE	

Befestigungssets für Kraftmessgeräte

Universelle Sets passend für alle Mark-10 Kraftmessgeräte und kundenspezifischen Befestigungen.



AC1052

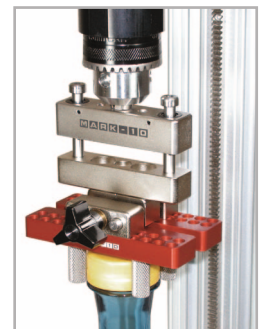


AC1058

Modell	Beschreibung
AC1052	Befestigungsset, 0,5 - 2.500 N - Mark-10 Kraftmessgeräte
AC1007	Befestigungsset, 0,5 - 10 kN - Mark-10 Kraftmessgeräte

Axialkompensator

Kompensiert axiale Bewegungen bei Drehmomentprüfungen von Schraubverschlüssen, Flaschenverschlüssen etc. Der Axialkompensator hat ein Sechskant-Ende, das in das Spannfutter der Drehmomentmessgeräte der Serie R50 oder R51 eingespannt werden kann, und wird inklusive Montage-Zubehör für die Greifvorrichtungen G1053 oder G1058 geliefert.



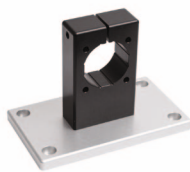
Modell	Beschreibung
AC1029	Axialkompensator

Tischplatten-Montagesets für Drehmomentsensoren

Zur Befestigung von Drehmomentsensoren der Serie R50, R52 und der Modelle MR54-200/400 an eine Werkbank. Inklusive Montageschrauben.



AC1006



AC1007



AC1010

Modell	Beschreibung
AC1006	Montageset, R52, Tischplatte
AC1007	Montageset, R50, Tischplatte
AC1010	Montageset, MR54-200/MR54-400, Tischplatte

Prüfstand-Montagesets für externe Sensoren

Siehe nachstehende Kompatibilitätstabelle:



Modell	Sensoren	Prüfstände
AC1015	Serie R51	Drehmomentprüfstände der Serie TST
AC1016	Modelle MR55-200 & MR55-400	Drehmomentprüfstände der Serie TST
AC1018	Serie R01, Serie R03	Alle Kraft-Prüfstände, außer ESM303(H), ESM1500, TSB100 und ESMH
AC1062	Serie R01, Serie R03	ESM303



Zubehör

Kalibrierset für Verschlussdrehmoment-Prüfgeräte

Dieses Kalibrierset ermöglicht die Feldkalibrierung aller Verschlussdrehmoment-Prüfgeräte der Serie TT01.

Das Set beinhaltet ein komplettes Set mit Aufsätzen, die für die Werkbank-Montage des Prüfgeräts erforderlich sind, und die nötigen Befestigungselemente und Seile zur Befestigung von Gewichten.



Modell	Beschreibung
AC1036	Kalibrierset, ohne Gewichte

Kalibrierset für Kabel-Zugprüfgerät

Dieses Kalibrierset ermöglicht die Feldkalibrierung der WT3-200, WT3-201, oder WT3-201M Kabel-Zugprüfgeräte. Das Set beinhaltet ein komplettes Set mit Aufsätzen, die für die Werkbank-Montage des Prüfgeräts erforderlich sind, und die nötigen Befestigungselemente und zur Befestigung von Gewichten.



Modell	Beschreibung
AC1049	Kalibrierset für Kabel-Zugprüfgeräte, ohne Gewichte

Datenaustausch-Adapter



Modell	Beschreibung
RSU100	Adapter, RS-232 an USB (inklusive USB-Kabel und Treiber)
MRS100	Adapter, Mitutoyo an RS-232, 25 Pins
MRS100A	Adapter, Mitutoyo an RS-232, 9 Pins

Fußschalter für Serie 7 Instrumente

Automatisiert häufig benötigte Funktionen der Kraftmessgeräte um die Ergonomie und Effizienz der Prüfungen zu verbessern. Weiterhin werden nicht mehrere Knopfdrücke benötigt, da bis zu drei Funktionen zu einer zusammengefasst programmiert werden können, so wie z.B. speichern des Datensatzes, Nullen des Displays, etc.



Modell	Beschreibung
AC1051	Fußschalter für Serie 7 / 7i

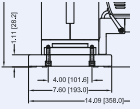
Kabel



Modell	Beschreibung	Kompatible Geräte
09-1214	Multifunktionskabel, Messgerät an Prüfstand Querhaupt	Serie 7, 5, 4 Messgeräte mit ESM303, ESM1500 Prüfständen
09-1252	Multifunktionskabel, Anzeigergerät an Prüfstand Querhaupt	Modell M7i und M5i mit ESM303H Prüfstand
09-1162	Multifunktionskabel, Messgerät an Prüfstand Controller	Serie 7, 5, 4 Messgeräte mit ESM301(L), ESMH-DC, TSFM500(H)-DC, ESMH-DC Prüfständen
09-1165	USB Kabel, Typ Micro B auf A	Serie 7, 5, 4, 3, TT01, TT02, TT03, TT05, WT3-201(M) Messgeräte an PC
09-1158	USB Kabel, Typ B auf A	ESM303, ESM1500 Prüfstand an PC
09-1163	Seriell Kabel, Messgerät an RS-232, DB-9	Serie 7, 5, 4, TT01, TT02, TT05, WT3-201(M) Messgeräte
09-1164	Kabel, Messgerät and Mitutoyo SPC	Serie 7, 5, 4, TT01, TT02, TT05, WT3-201(M) Messgeräte
09-1166	Analoges Kabel, Messgerät an Doppelbananenstecker	Serie 7, 5, 4, TT01, TT02, TT05, WT3-201(M) Messgeräte
09-1056	Seriell Kabel, Prüfstandcontroller an RS-232 DB9	ESM301(L), ESMH-DC, TSFM500(H)-DC, ESMH-DC Prüfstände
09-1066	Kabel, Wegmessung an Mitutoyo SPC	Mitutoyo Wegmessung montiert an ES30, TSA750(H), TSB100, TSC1000(H), TSF(H), TSFM500(H), TSFM500(H)-DC Prüfstände
09-1180	Kabel, Weglimit / Überlastschutz, Messgerät an Prüfstand	Serie 7, 5, 4 Messgeräte mit ESM, TSFM500, ESMH, TSTM Prüfstände

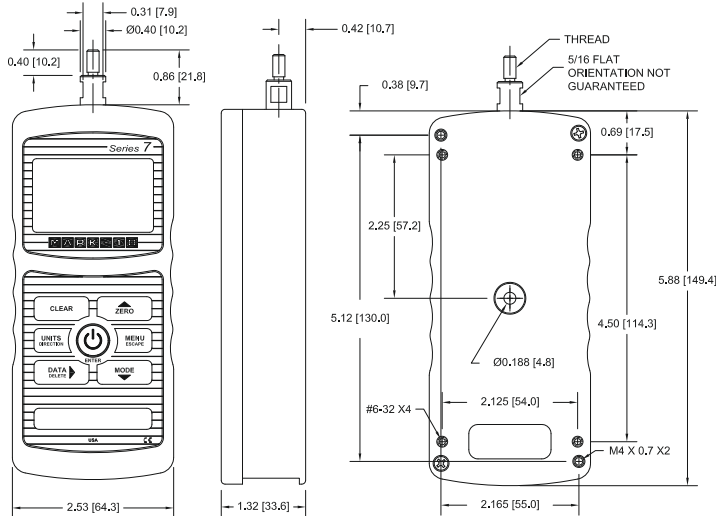


Maßzeichnungen inch[mm]



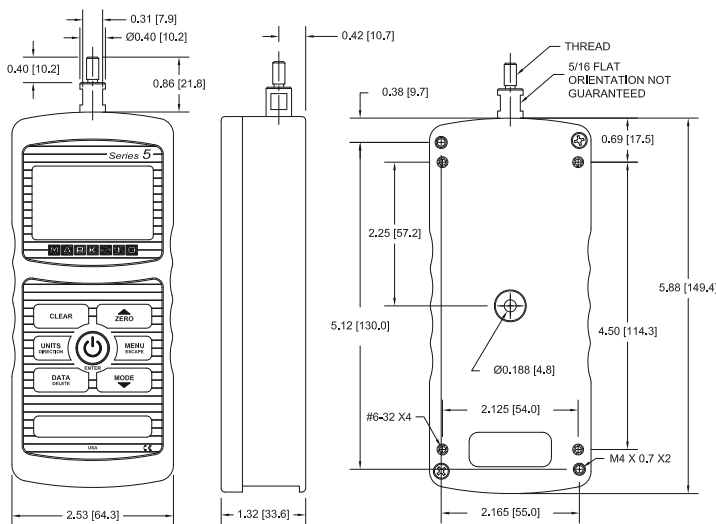
Kraftmessgeräte

Serie 7



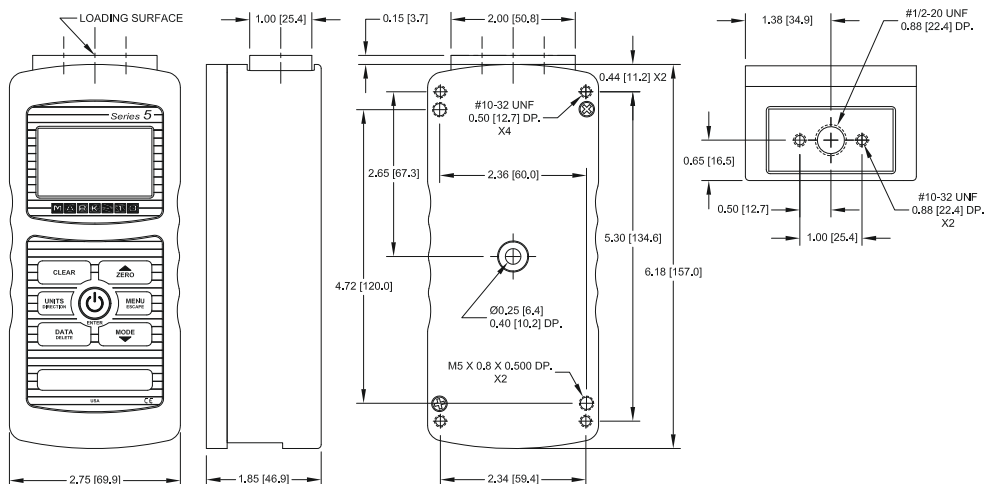
Gewinde	
M7-012 - M7-100	#10-32M UNF
M7-200 - M7-500	5/16-18M UNC

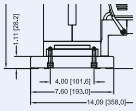
Serie 5 Modelle M5-012 - M5-500



Gewinde	
M5-012 - M5-100	#10-32 UNF
M5-200 - M5-500	5/16-18 UNC

Serie 5 Modell M5-1000

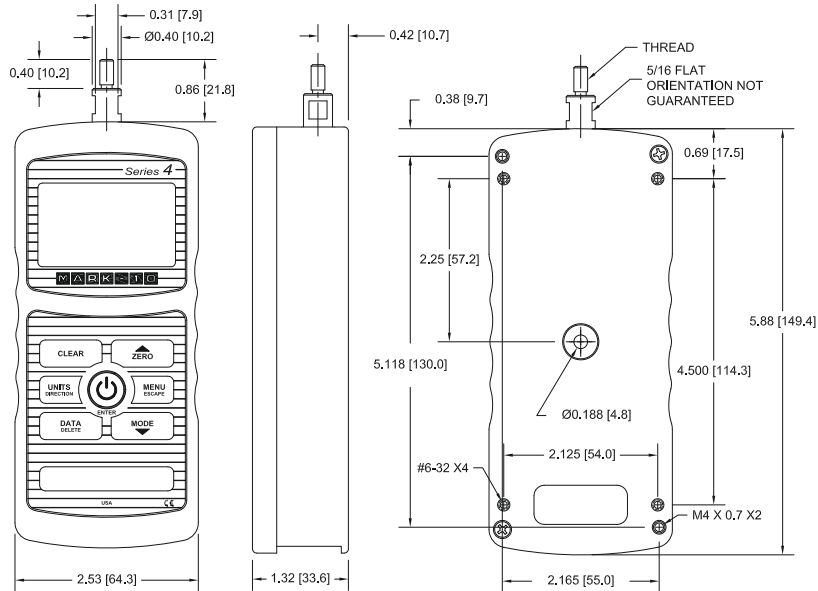




Maßzeichnungen inch[mm]

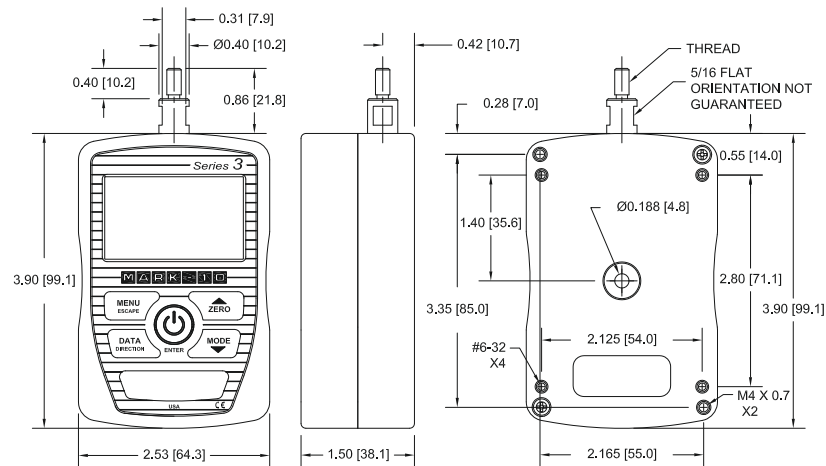
Kraft- und Drehmomentmessgeräte

Serie 4



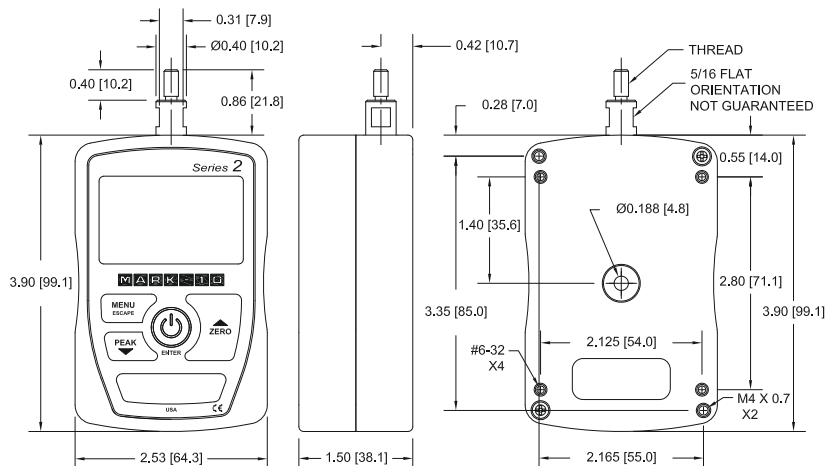
Gewinde	
M4-012 - M4-100	#10-32 UNF
M4-200 - M4-500	5/16-18 UNC

Serie 3

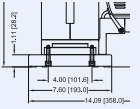


Gewinde	
M3-012 - M3-100	#10-32 UNF
M3-200 - M3-500	5/16-18 UNC

Serie 2

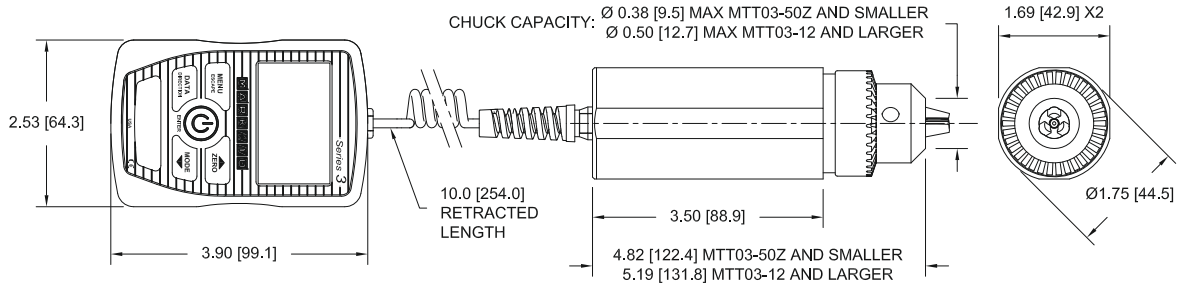


Gewinde	
M2-2 - M2-100	#10-32 UNF
M2-200 - M2-500	5/16-18 UNC

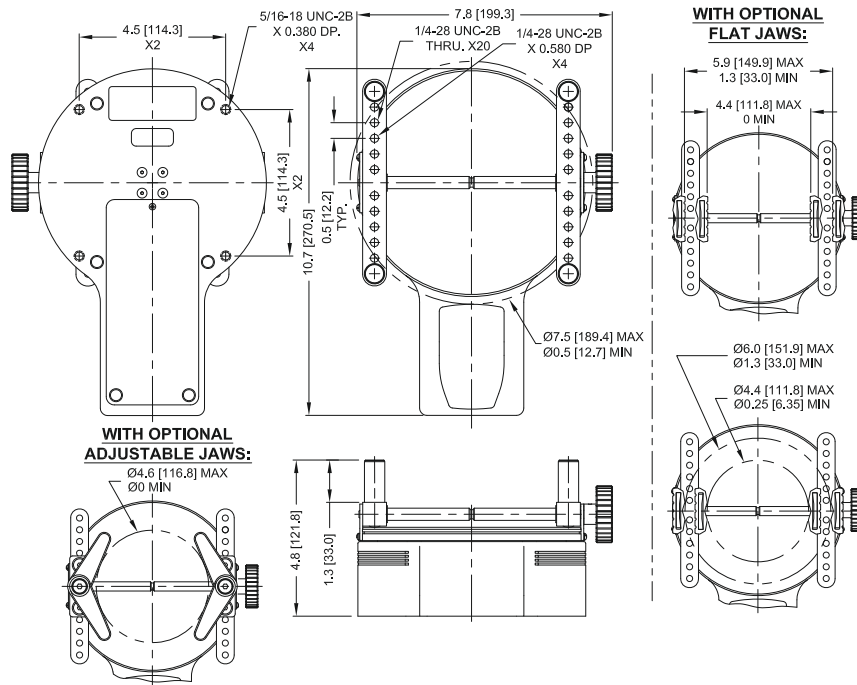


Drehmoment-Prüfgeräte

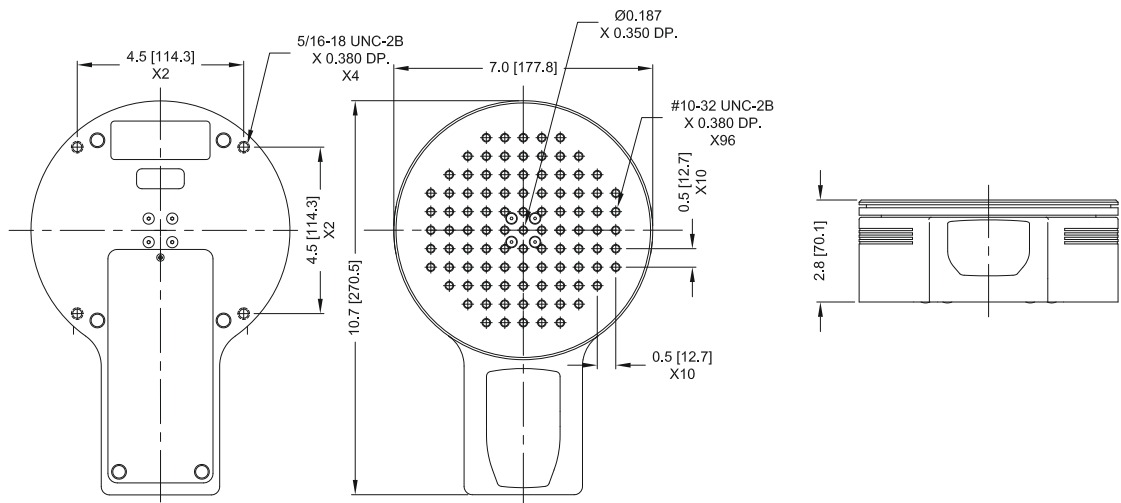
Serie TT03

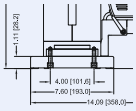


Serie TT01



Serie TT05

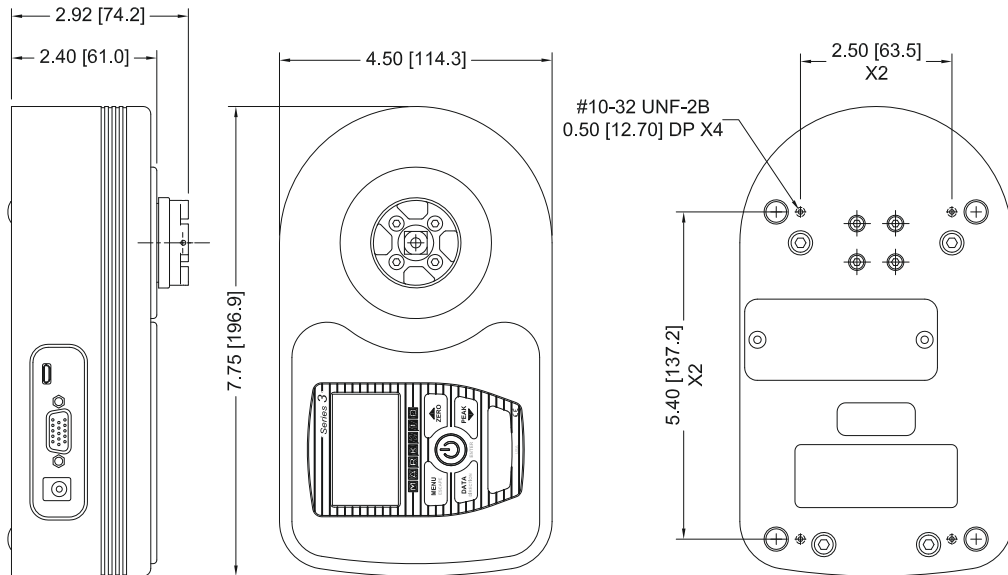




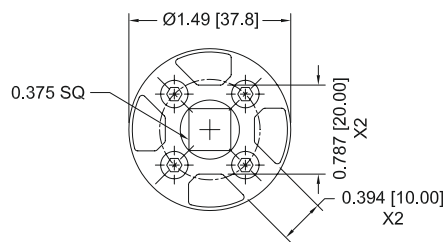
Maßzeichnungen inch[mm]

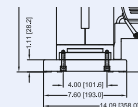
Drehmoment-Prüfgeräte

Serie TT02



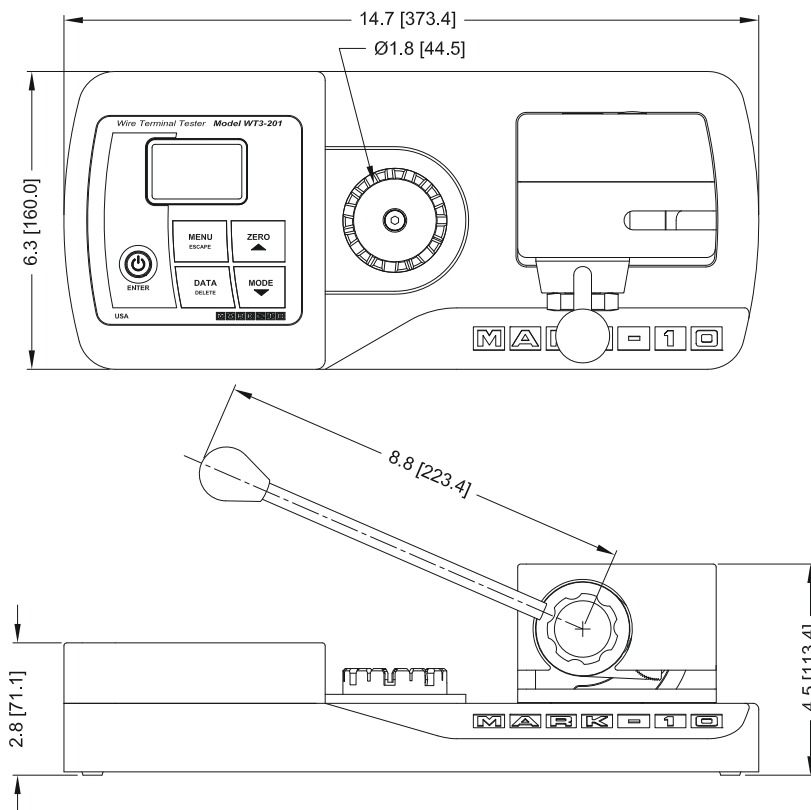
RECEPTACLE TOP VIEW:



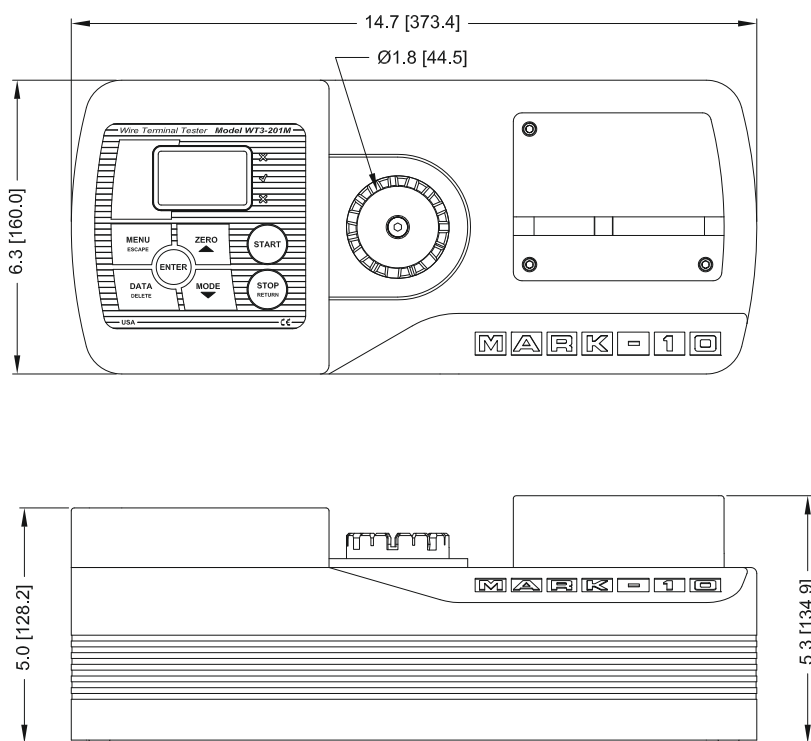


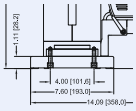
Kabel-Zugprüfgeräte

WT3-201



WT3-201M

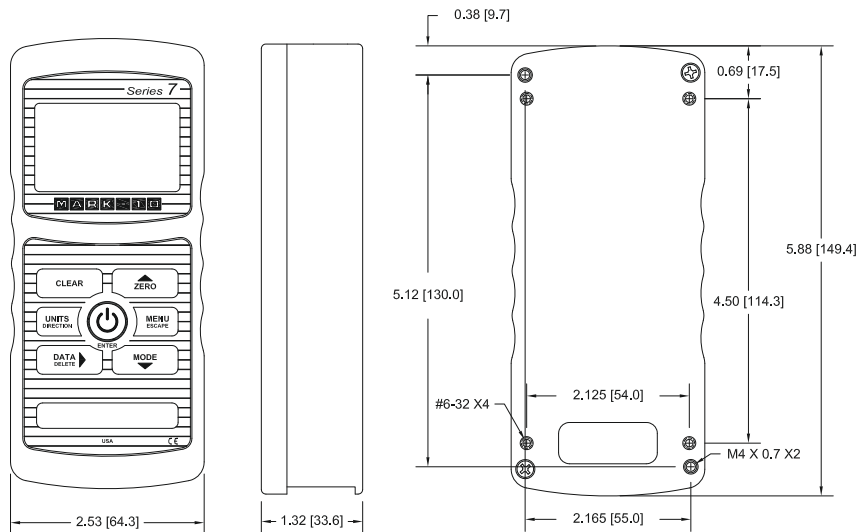




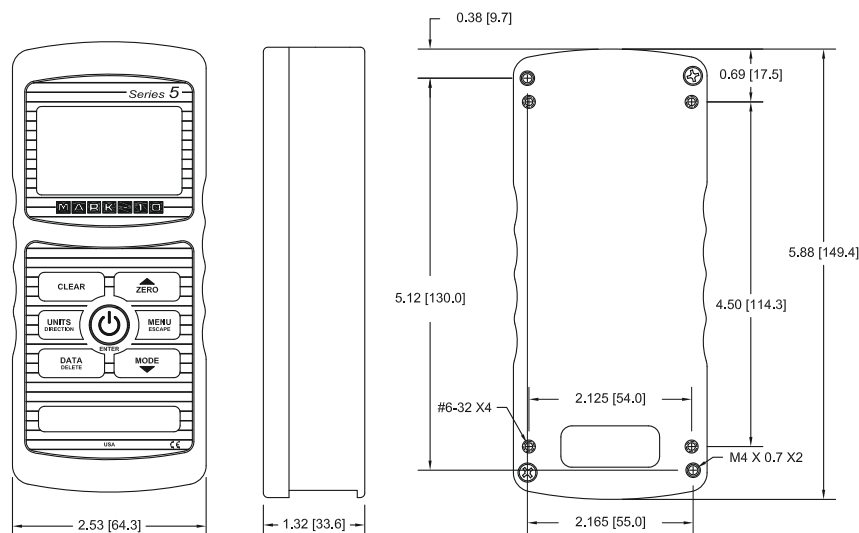
Maßzeichnungen inch[mm]

Kraft-/Drehmomentmessgerät

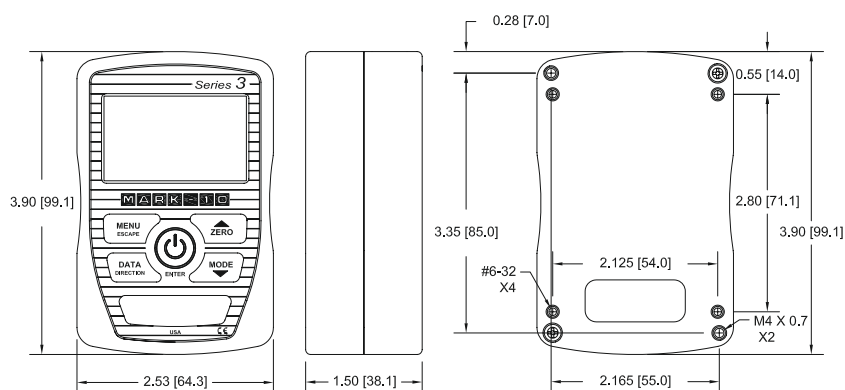
Modell 7i

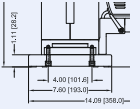


Modell 5i



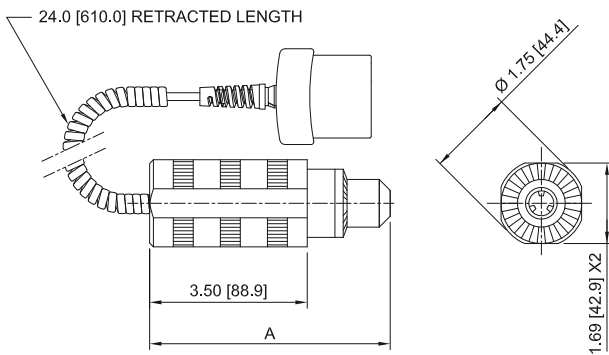
Modell 3i





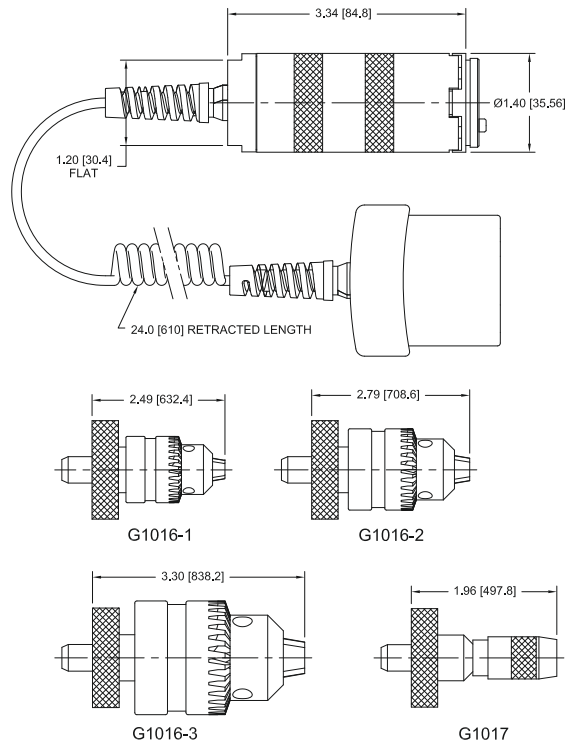
Plug & Test™ Sensoren

Serie R50

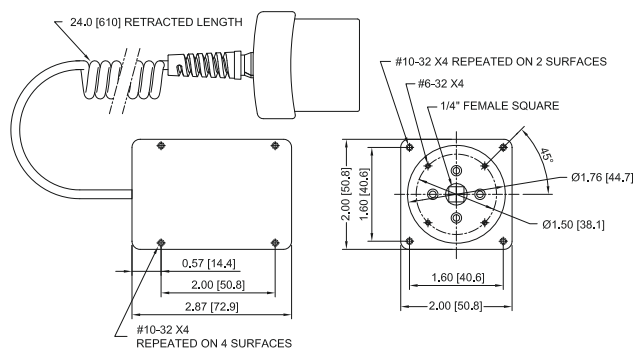


Modell	A	Spannbereich
MR50-10Z - MR50-50Z	4.82 [122.4]	0.375 [9.5]
MR50-12 - MR50-100	5.19 [131.8]	0.5 [12.7]

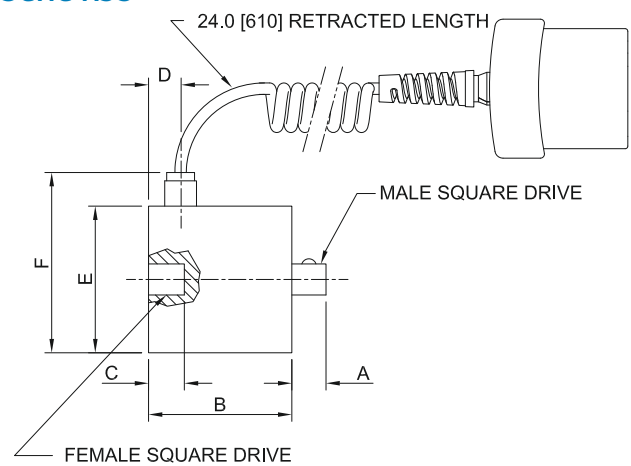
Serie R51



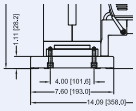
Serie R52



Serie R55



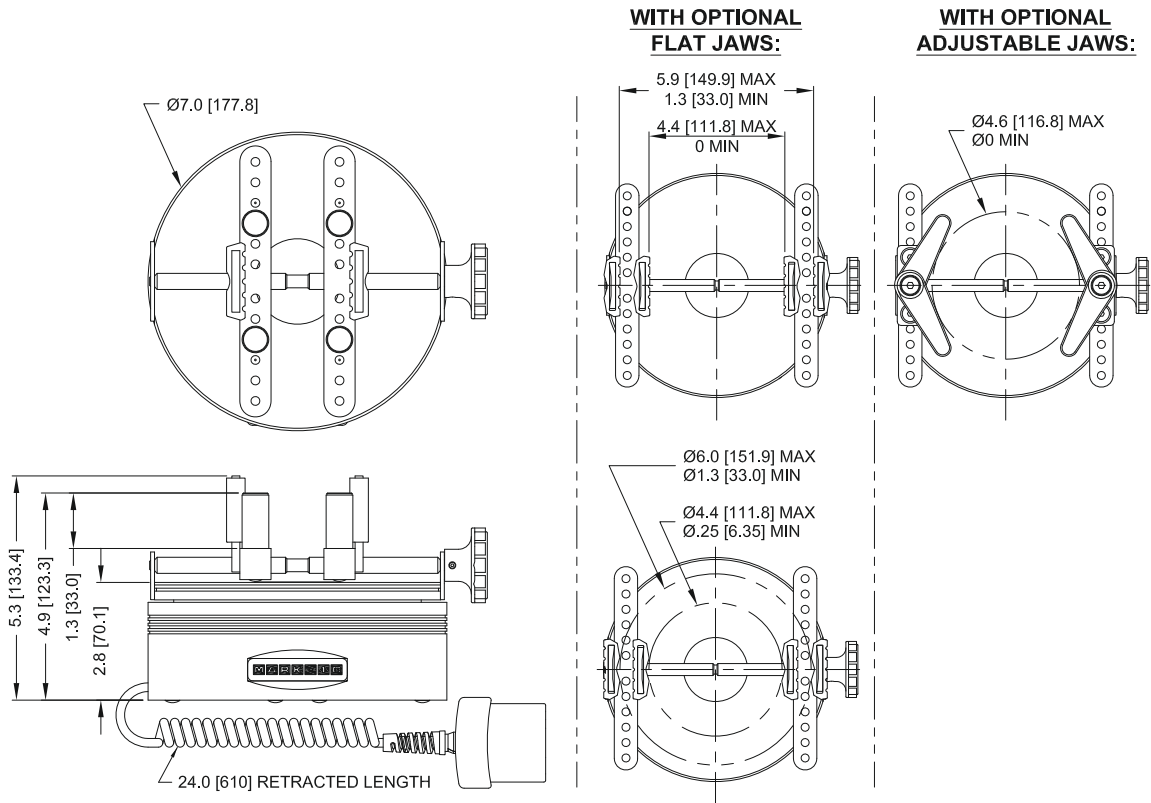
Modell	Abtrieb	A	B	C	D	ØE	F
MR55-20 - MR55-100	1/4"	0.30 [7.5]	1.73 [44.0]	0.32 [8.0]			
MR55-200 - MR55-400	3/8"	0.41 [10.5]	1.73 [44.0]	0.43 [11.0]	0.39 [10.0]	1.77 [45.0]	2.32 [59.0]
MR55-1000	1/2"	0.59 [15.0]		0.63 [16.0]			
MR55-5000	3/4"	0.89 [22.5]	2.11 [53.5]	0.94 [24.0]	0.77 [19.5]	2.01 [51.0]	2.56 [65.0]



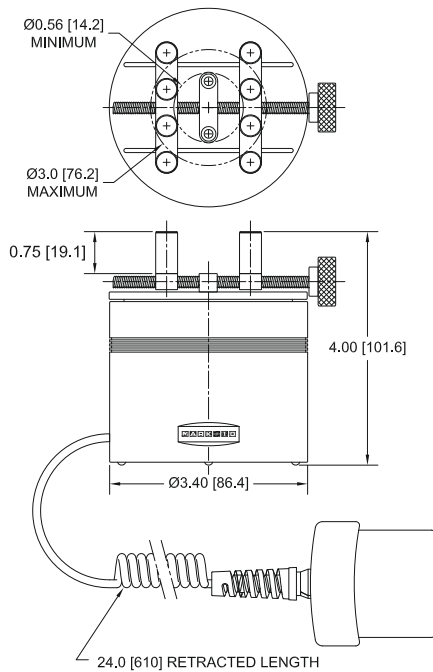
Maßzeichnungen inch[mm]

Plug & Test™ Sensoren

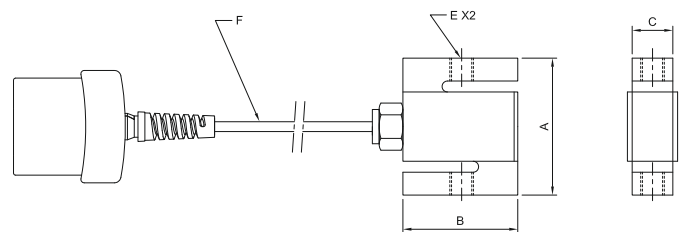
Serie R53 - Modelle MR53-12 - MR53-100



Serie R53 - Modelle MR53-10Z - MR53-50Z

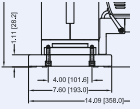


Serie R01



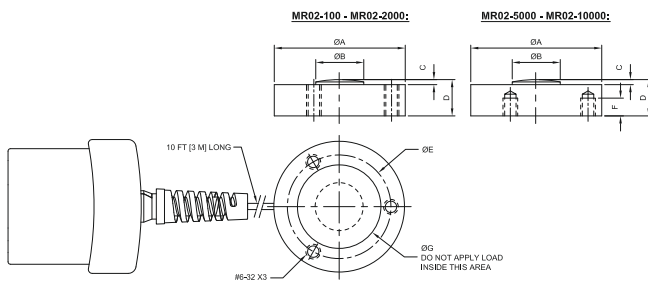
Model	A	B	C	E	F
MR01-50					
MR01-100			0.46 [11.7]	1/4-28 UNF	
MR01-200	2.40 [61.0]	2.00 [50.8]			MR01-XXXX: 20 ft [6 m]
MR01-500			0.71 [18.0]	1/2-20 UNF	MR01-XXXX-1* 10 in [254 mm]*
MR01-1000					
MR01-2000			0.96 [24.4]	3/4-16 UNF	
MR01-5000	3.90 [99.1]	3.00 [76.2]			
MR01-10000					

* Hinzufügen von Endung "-1" für kürzeres Kabel, zur Verwendung mit Prüfstand ESM1500LC und ESM303(H)
Bsp.: MR01-1000-1. Inklusive Befestigungshardware für den Prüfstand.



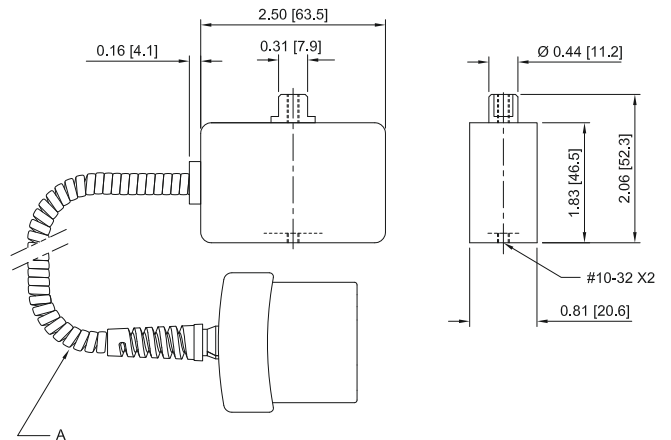
Plug & Test™ Sensoren

Serie R02



Model	ØA	ØB	C	D	ØE	F	ØG
MR02-100 - MR02-2000	1.23 [31.3]	0.32 [8.1]	0.05 [1.3]	0.39 [9.9]	1.0 [25.4]	THRU	0.83 [21.1]
MR02-5000 - MR02-10000	1.48 [37.6]	0.43 [10.9]	0.07 [1.8]	0.62 [15.8]	1.25 [31.8]	0.25 [6.4]	1.08 [27.4]

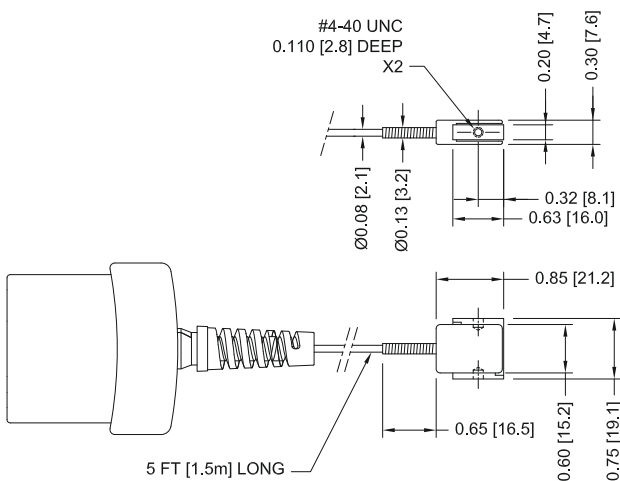
Serie R03



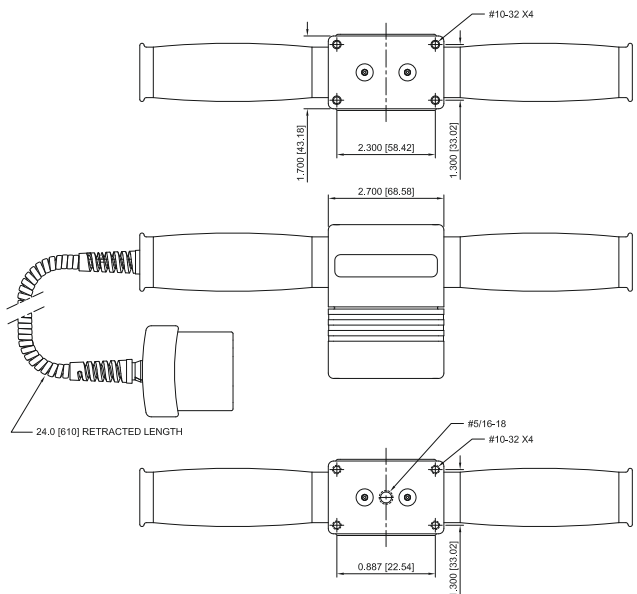
Modell	A
MR03-XXX	6m Wendelleitung
MR03-XXX-1*	254mm, gerade*

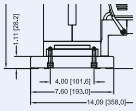
* Hinzufügen von Endung "-1" für kürzeres Kabel, zur Verwendung mit Prüfstand ESM1500LC und ESM303(H)
Bsp.: MR03-50-1. Inklusive Befestigungshardware für den Prüfstand.

Serie R04



Serie R05

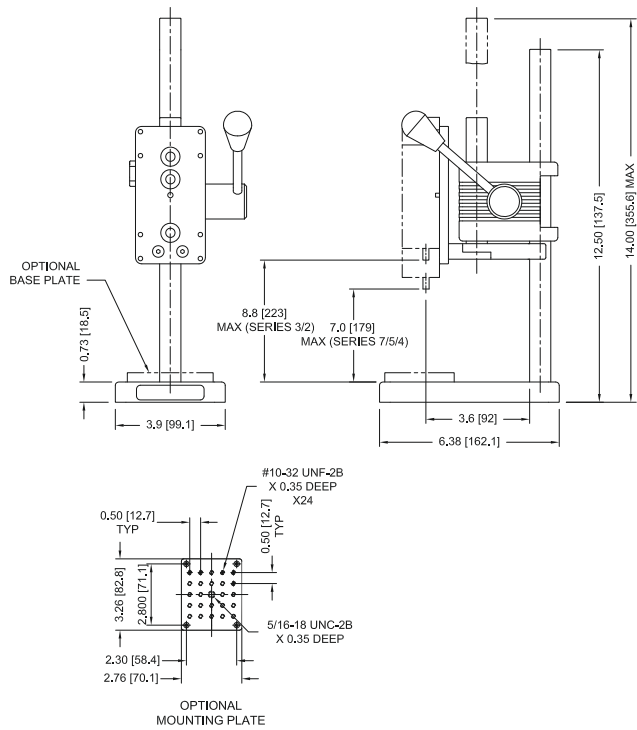




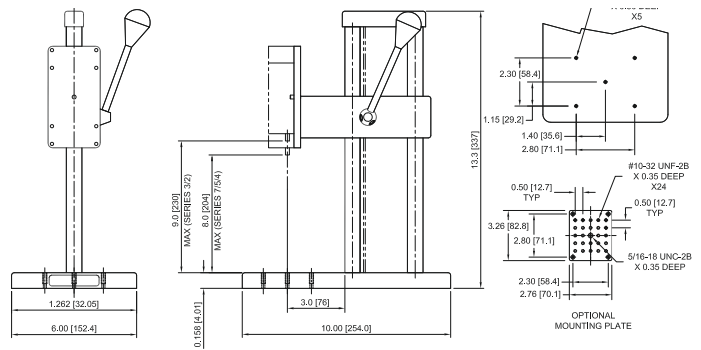
Maßzeichnungen inch[mm]

Prüfstände

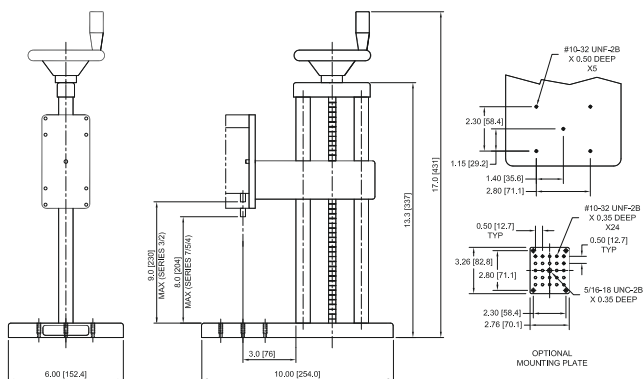
Modell ES05



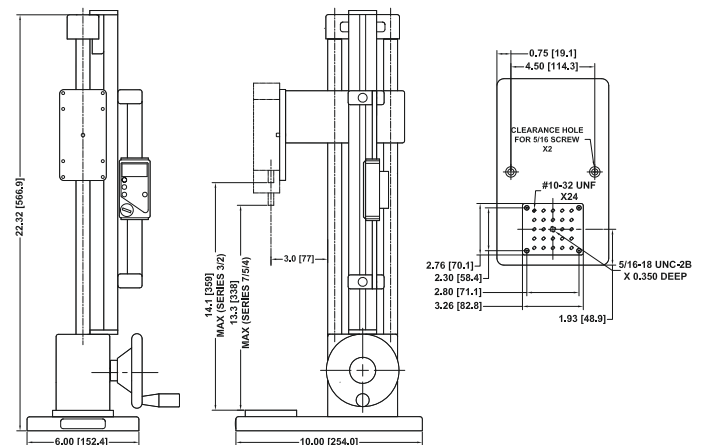
Modell ES10



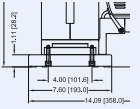
Modell ES20



Modell ES30

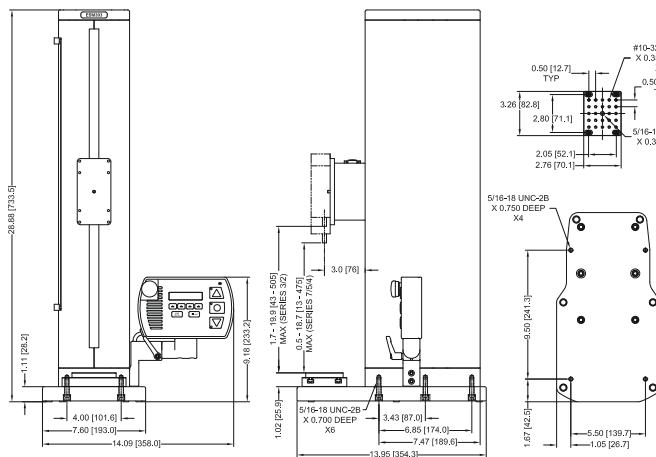


Maßzeichnungen inch[mm]

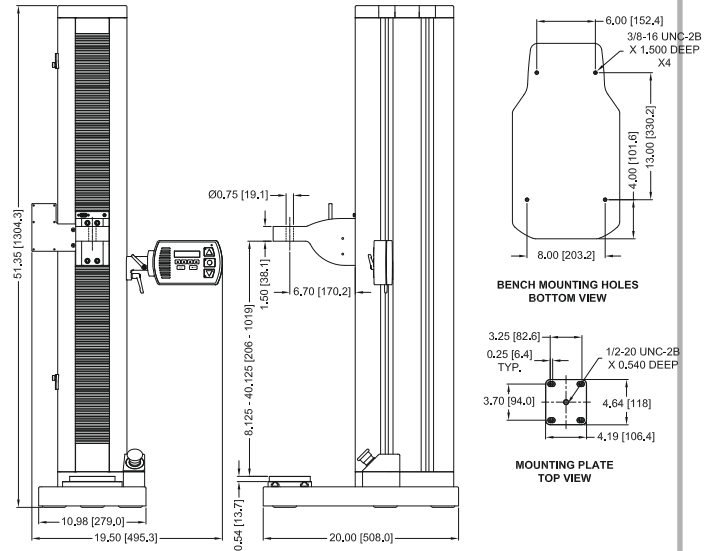


Prüfstände

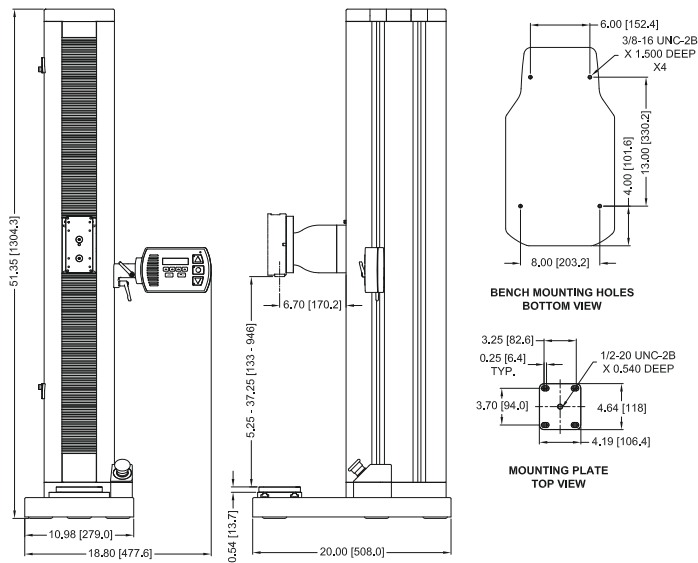
Modell ESM303

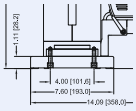


Modell ESM1500LC



Modell ESM1500FG

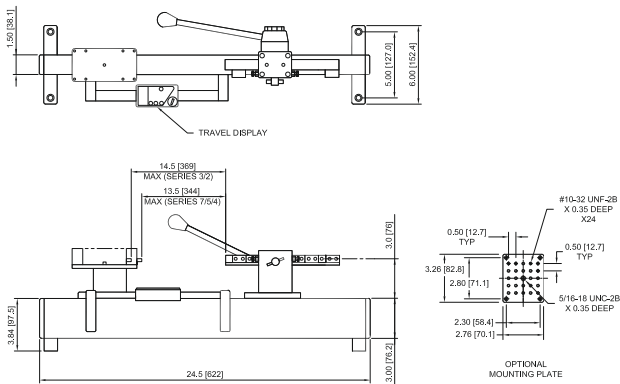




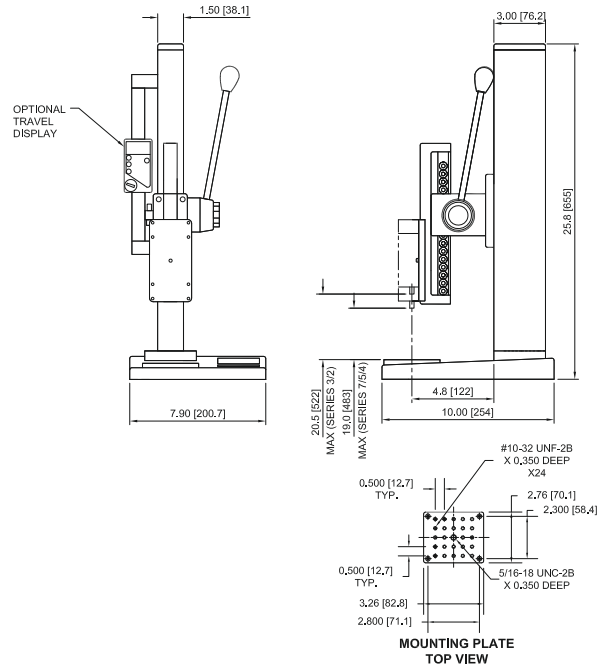
Maßzeichnungen inch[mm]

Prüfstände

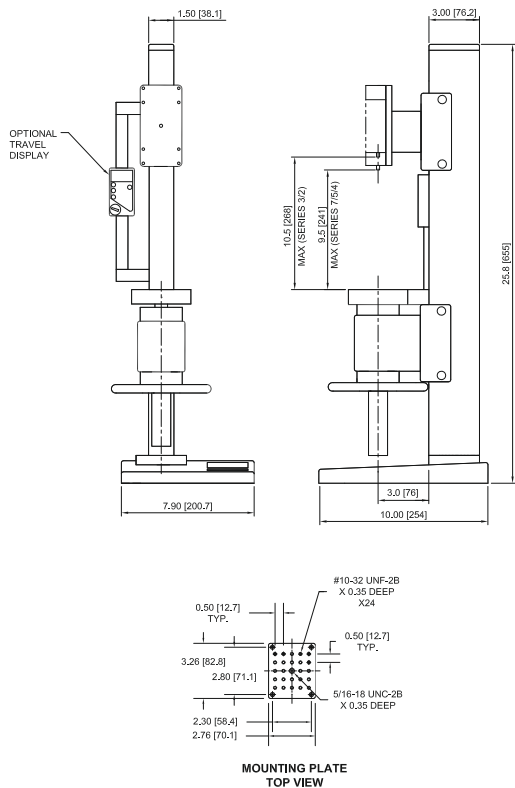
Modell TSA750H



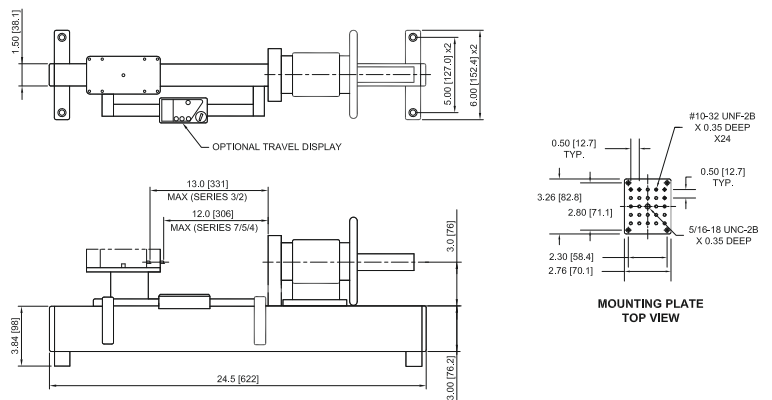
Modell TSB100

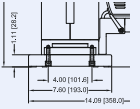


Modell TSC1000



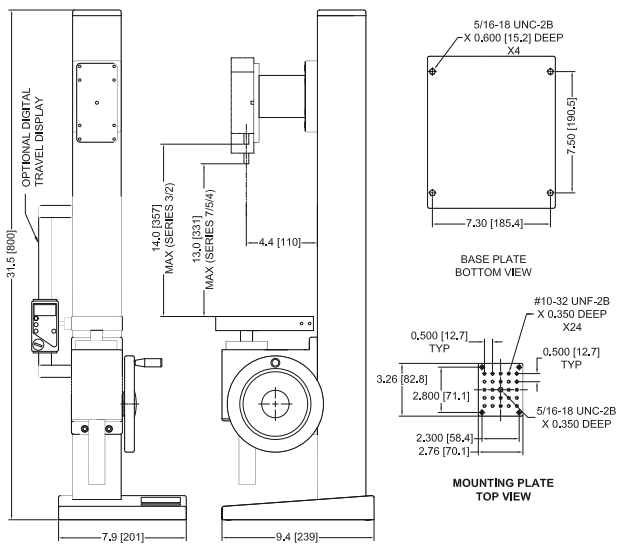
Modell TSC1000H



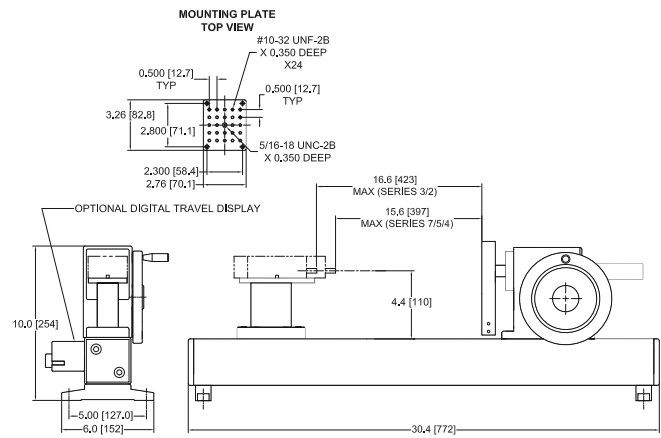


Prüfstände

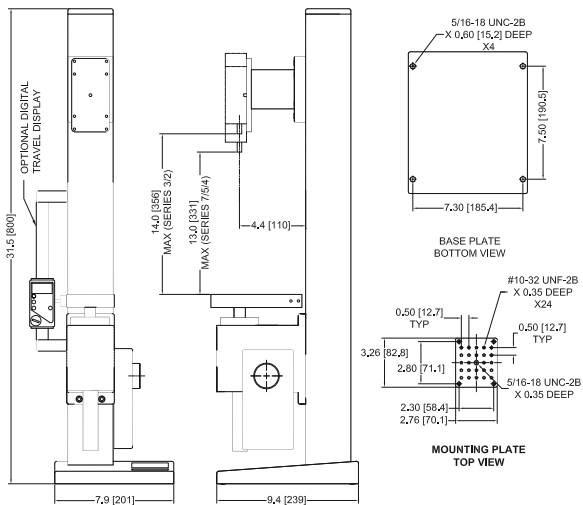
Modell TSF



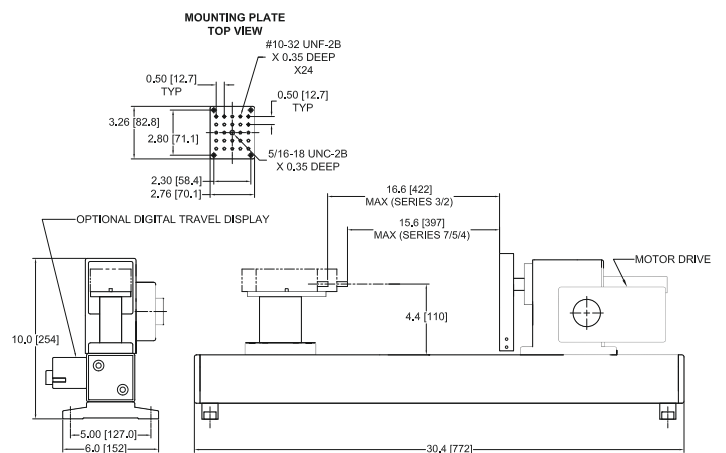
Modell TSFH

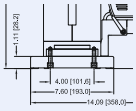


Modell TSFM500



Modell TSFM500H

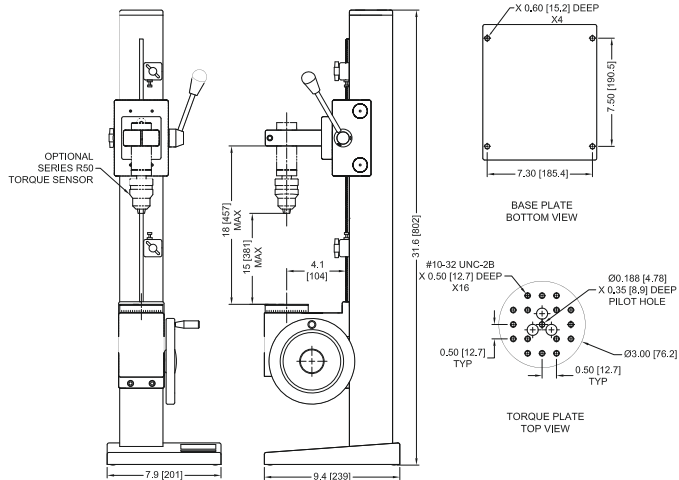




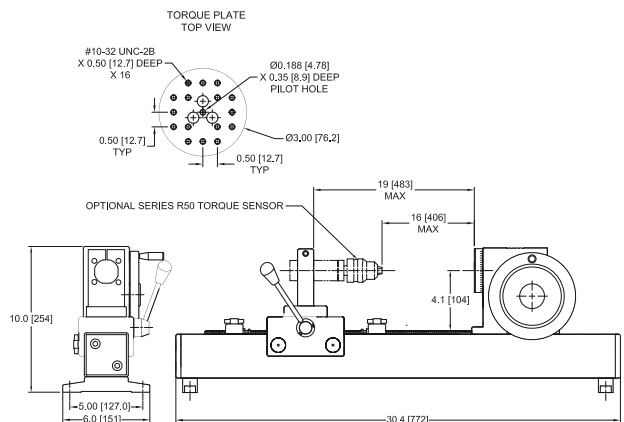
Maßzeichnungen inch[mm]

Prüfstände

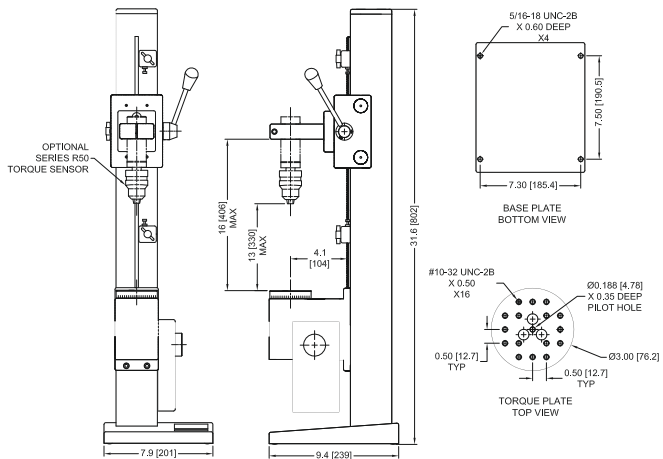
Modell TST



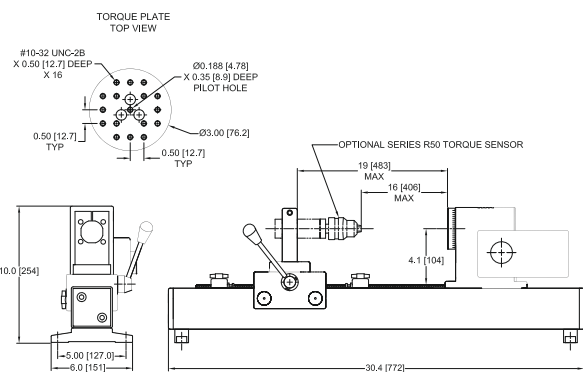
Modell TSTH



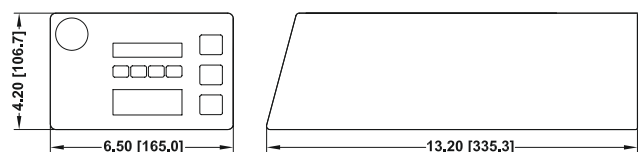
Modell TSTM



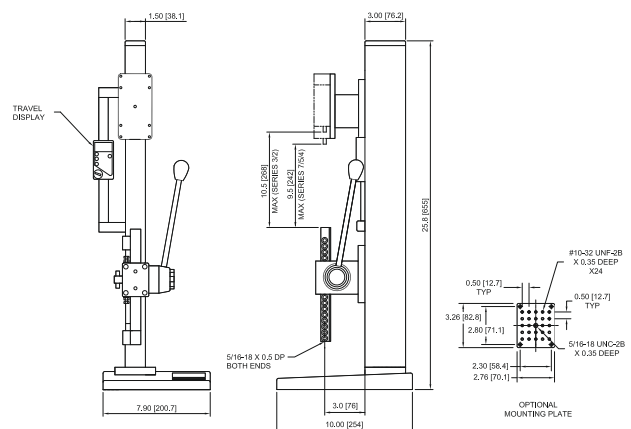
Modell TSTMH



Serie DC Controller



Modell TSA750







DEUTSCHLAND
HS-Technik GmbH
Im Martelacker 12
D-79588 Efringen-Kirchen
Tel.: +49 (0)7628 - 91 11 0
Fax: +49 (0)7628 - 91 11 90
info@hs-technik.com
www.hs-technik.com

SCHWEIZ
DISA Elektro AG
Kägiswilerstraße 33
CH-6060 Sarnen
Tel.: +41 41 666 70 50
Fax: +41 41 666 70 49
info@disa.ch
www.disa.ch