

TBASL-Serie

Akku-Schraubwerkzeug



Premium Power Tools



MADE IN GERMANY



HS-Technik GmbH
High - System - Technik

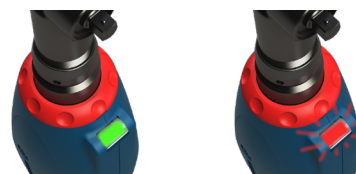
TBASL-Serie

Übersicht technische Daten

- Extrem kurze Bauform für gute Zugänglichkeit
- Präzisions-Abschaltkupplung
- Drehzahl programmierbar (HST-Tool-Manager)
- Mehrfarbige Status-LED
- Intelligentes Akkumanagement
- Einstellbare LED Arbeitsplatzbeleuchtung¹
- Ergebnisanzeige via LED Arbeitsplatzbeleuchtung (grünes leuchten = IO / rotes blinken = NIO)²
- Großer Hebelstart für optimiertes Handling



¹Einstellbare LED



²Grünes leuchten = IO ²Rotes blinken = NIO

Modell	Drehmoment	Drehzahl max. (Leerlauf)	Abtrieb	Maße L x B x H	Gewicht
TBASL-5-2 (-A)	1,0 - 4,5 Nm	590 U/min (420 U/min)	1/4" Vierkant	329 x 72 x 92 mm	1,40 kg
TBASL-5-4 (-A)	1,0 - 4,5 Nm	590 U/min (420 U/min)	1/4" Sechskant	329 x 72 x 92 mm	1,40 kg
TBASL-10-2 (-A)	1,5 - 9,0 Nm	590 U/min (420 U/min)	1/4" Vierkant	329 x 72 x 92 mm	1,40 kg
TBASL-10-4 (-A)	1,5 - 9,0 Nm	590 U/min (420 U/min)	1/4" Sechskant	329 x 72 x 92 mm	1,40 kg
TBASL-20-3	5,0 - 20,0 Nm	290 U/min	3/8" Vierkant	322 x 72 x 92 mm	1,50 kg
TBASL-5-91901323	1,5 - 5,5 Nm	310 U/min	1/4" Vierkant	335 x 72 x 92 mm	1,40 kg

A = Aero
Maß- und Gewichtsangaben ohne Akku.

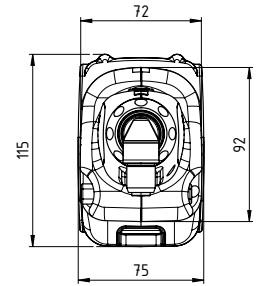
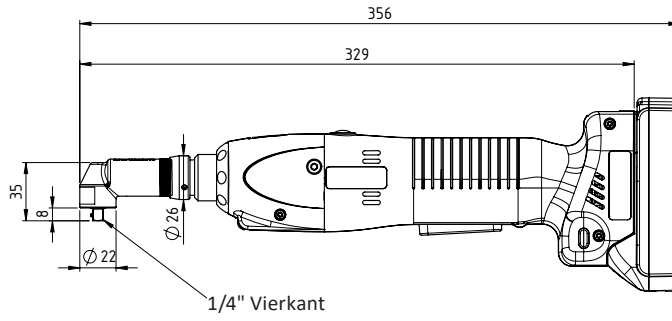
- 1 Mehrfarbige LED-Kontrollleuchte**
zur besseren Information des Mitarbeiters.
- 2 Bürstenloser Motor**
für höhere Leerlaufdrehzahl und schnelleres kraftvolles Arbeiten, wartungsfrei
- 3 Kupplungszugang**
Schnelles und einfaches Einstellen der mechanischen Abschaltkupplung
- 4 Rechts-/Linkslauf**
perfekt zu bedienen dank Durchschiebeschalter
- 5 Großflächiger Einschalter**
ergonomische Form
- 6 Premium Li-Ion Akku**
18 Volt, 2.5 Ah / 5.0 Ah
- 7 Einstellbare LED zur Beleuchtung**
- 8 Winkelkopf**



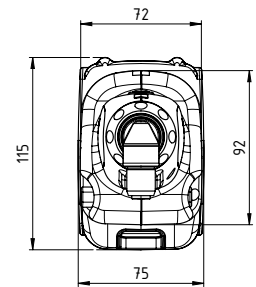
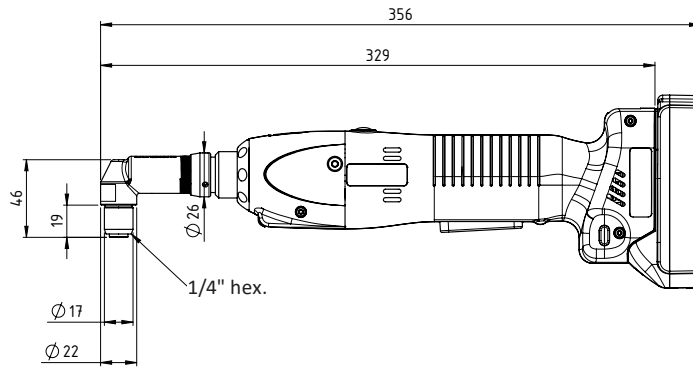
TBASL-Serie

Zeichnungen

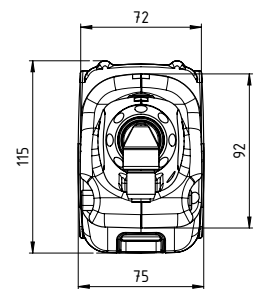
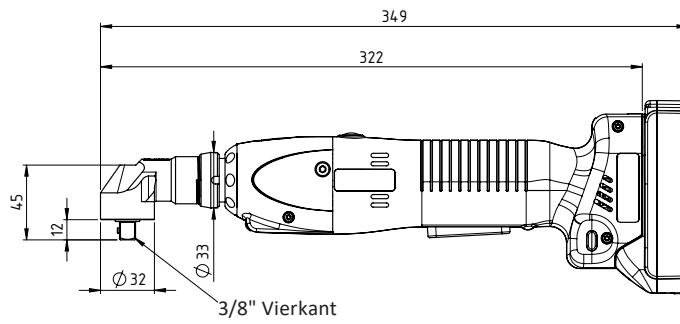
TBASL-5-2
TBASL-5-2-A
TBASL-10-2
TBASL-10-2-A



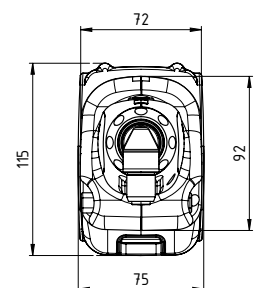
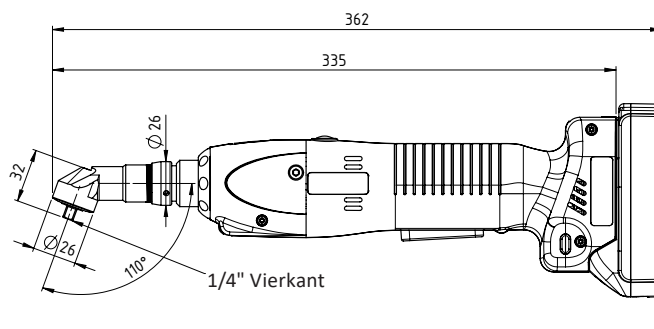
TBASL-5-4
TBASL-5-4-A
TBASL-10-4
TBASL-10-4-A



TBASL-20-3



TBASL-5-91901323



HS-Technik GmbH

High - System - Technik

Im Martelacker 12

D-79588 Efringen-Kirchen

Telefon: +49 (0) 76 28 - 91 11-0

Fax: +49 (0) 76 28 - 91 11-90

E-mail: info@hs-technik.com

Internet: www.hs-technik.com

Ihr Fachhändler



© Copyright Juni 2021

Änderungen und Irrtümer vorbehalten. Alle Abbildungen sind unverbindlich.

Technische Änderungen unserer Produkte und Änderungen des Lieferprogrammes im Zuge der Weiterentwicklung behalten wir uns vor.

Der Nachdruck sowie auch nur eine auszugsweise Textentnahme aus unseren Broschüren ist verboten und wird strafrechtlich verfolgt.