

# BETRIEBSANLEITUNG

---

## HST-MV3

- Originalbetriebsanleitung -



Ladestation  
HST-MV3-02 / -04 / -04W

Ausgabedatum:  
PC software  
Firmware:

Mai 2021  
2.0.2.25 und höher  
1.0.1.5 und höher

# Inhaltsverzeichnis

SEITE	<b>4</b>	<b>1 Grundsätze zur Betriebsanleitung</b>	
		1.1	Lieferumfang 4
		1.2	Allgemeines 4
		1.3	Aufbau der Warnhinweise 5
		1.4	Bestimmungsgemäße Verwendung 6
		1.5	Sachwidrige Verwendung 6
		1.6	FCC Konformität 7
		1.7	Gewährleistung und Haftung 7
		1.8	Urheberrecht 8
SEITE	<b>9</b>	<b>2 Grundlegende Sicherheitshinweise</b>	
		2.1	Hinweise in der Bedienungsanleitung 9
		2.2	Verpflichtung des Betreibers 9
		2.2.1	Verpflichtung des Personals 9
		2.2.2	Ausbildung des Personals 9
		2.3	Gefahren im Umgang mit der Ladestation 9
		2.4	Gefahren durch elektrische Energie 10
		2.5	Arbeitsplatzsicherheit 10
		2.6	Elektronische Sicherheit 11
		2.7	Service 11
		2.8	Lithium-Ionen Akku 11
		2.9	Reinigen des Gerätes und Entsorgung 13
		2.10	Aufstellung 14
		2.11	Netzanschluss 14
		2.12	Aufbau 15
SEITE	<b>16</b>	<b>3 Inbetriebnahme</b>	
		3.1	Gebotene Vorteile 16
		3.2	Zu beachtende Informationen 16
		3.2.1	Ladeverlauf 17
		3.2.2	Erklärung Leuchtsignale / Funktionen 18
		3.2.3	Sleep Funktion 19
		3.3	Sicherheitsfunktionen und Besonderheiten 19
		3.4	Software 20
		3.5	Abschalt-Kriterien 21
SEITE	<b>22</b>	<b>4 Technische Daten</b>	
SEITE	<b>23</b>	<b>5 Akkualter</b>	
		5.1	Wechsel des Akkualters 25

SEITE	<b>27</b>	<b>6 Zeichnungen</b>	
	6.1	4-fach Ladestation Reihenform (HST-MV3-04)	27
	6.2	4-fach Ladestation Würfelform (HST-MV3-04W)	27
	6.3	2-fach Ladestation (HST-MV3-02)	28

---

SEITE	<b>29</b>	<b>7 Ersatzteilliste</b>	
-------	-----------	--------------------------	--

---

SEITE	<b>30</b>	<b>CE-Konformitätserklärung</b>	
-------	-----------	---------------------------------	--

---

# 1 Grundsätze zur Betriebsanleitung

---

Sehr geehrte Kunden,

vielen Dank, dass Sie sich für ein Produkt von HS-Technik GmbH entschieden haben.

Dieses Qualitätsprodukt „Made in Germany“ erfüllt die höchsten Ansprüche in Bezug auf Performance, Qualität und Genauigkeit. Bei richtiger Anwendung wird Ihnen das Produkt sicherlich über viele Jahre sehr gute Dienste leisten.

Diese Betriebsanleitung enthält Hinweise zur Sicherheit und für den Betrieb der Ladestation. Darüber hinaus enthält sie Angaben zu den Abmessungen und technischen Daten. Für weitere Informationen oder Ihre Fragen stehen wir gerne zu Ihrer Verfügung. Unser technischer Support und unsere Techniker helfen Ihnen gerne weiter.

## 1.1 Lieferumfang

- Ladestation
- Netzkabel
- Betriebsanleitung

## 1.2 Allgemeines

Vor der ersten Inbetriebnahme der Ladestation müssen Sie die Betriebsanleitung lesen. **Beachten Sie besonders das Kapitel 2 „Allgemeine Sicherheitshinweise“.**

Diese Anleitung soll es dem Bediener erleichtern, die Ladestation kennenzulernen und ihre bestimmungsgemäßen Einsatzmöglichkeiten zu nutzen. Die Betriebsanleitung enthält wichtige Hinweise, um die Ladestation sicher und sachgerecht zu betreiben. Die Beachtung hilft Ihnen dabei:

- Gefahren zu vermeiden
- Reparaturkosten und Ausfallzeiten zu vermindern
- die Zuverlässigkeit und die Lebensdauer des Produkts zu erhöhen.

Diese Anleitung ist von jeder Person zu lesen und anzuwenden, die beauftragt ist, Arbeiten mit der Ladestation auszuführen.

Neben dieser Betriebsanleitung müssen auch die geltenden Vorschriften zur Unfallverhütung und zum Umweltschutz beachtet werden.



### **HINWEIS**

Bewahren Sie die Betriebsanleitung nach dem Lesen an einem für jeden Bediener zugänglichen Platz auf. Für Rückfragen stehen wir Ihnen gerne zur Verfügung.

## **1.3 Aufbau der Warnhinweise**

Die Warnhinweise sind folgendermaßen aufgebaut:



### **GEFAHR**

Weist auf eine unmittelbar drohende gefährliche Situation hin, die zu schweren oder gar tödlichen Verletzungen führen kann und / oder die das Ladegerät schwer beschädigen oder gar zerstören kann.



### **WARNUNG**

Weist auf eine möglicherweise gefährliche Situation hin, die zu schweren Verletzungen führen kann und / oder das Ladegerät beschädigt.



### **HINWEIS**

Wichtige und nützliche Informationen zur Nutzung dieses Ladegerätes.

## 1.4 Bestimmungsgemäße Verwendung

Die Ladestation darf nur, wie in dieser Anleitung beschrieben, zum Laden von Akkus die für den Typ der Ladestation geeignet sind, verwendet werden.



### WARNUNG

Zur bestimmungsgemäßen Verwendung gehören auch

- das Beachten aller Hinweise aus der Betriebsanleitung und
- die Einhaltung der Inspektions- und Wartungsarbeiten.

Eine andere oder darüberhinausgehende Benutzung gilt als nicht bestimmungsgemäß. Für hieraus entstehende Schäden haftet die Firma HS-Technik GmbH nicht.



### HINWEIS

Diese Ladestationen sind ausschließlich zum Laden von Ni-Cd-, Ni-MH- und Li-Ion Akkus (Nennspannung 3,6 - 43,2 V) geeignet.

Nicht für alle Akkutypen geeignet!

Auf Seite 23 finden Sie die zugehörigen Akkuhalter und deren Ladefunktion.

## 1.5 Sachwidrige Verwendung

Für Schäden und Betriebsstörungen, die sich aus Nichtbeachtung dieser Betriebsanleitung und sachwidriger Verwendung ergeben, übernehmen wir keine Haftung.

## 1.6 FCC Konformität

Änderungen oder Modifikationen, die nicht ausdrücklich von HS-Technik genehmigt wurden, können zum Erlöschen der Berechtigung des Benutzers zum Betrieb des Geräts führen.

Dieses Gerät wurde getestet und entspricht den Grenzwerten für digitale Geräte der Klasse A gemäß Teil 15 der FCC-Bestimmungen. Diese Grenzwerte sollen einen angemessenen Schutz gegen schädliche Interferenzen bieten, wenn das Gerät in einer gewerblichen Umgebung betrieben wird. Dieses Gerät erzeugt, verwendet und strahlt möglicherweise

Hochfrequenzenergie aus. Wenn es nicht gemäß der Bedienungsanleitung installiert und verwendet wird, kann es zu Funkstörungen kommen. Der Betrieb dieses Geräts in Wohngebieten kann schädliche Störungen verursachen. In diesem Fall muss der Benutzer die Störungen auf eigene Kosten beheben.

## **1.7 Gewährleistung und Haftung**

Gewährleistungs- und Haftungsansprüche bei Personen- und Sachschäden sind ausgeschlossen, wenn sie auf eine oder mehrere der folgenden Ursachen zurückzuführen sind:

- nicht bestimmungsgemäße Verwendung
- Nichtbeachtung dieser Betriebsanleitung
- unsachgemäße Montage, Inbetriebnahme, Bedienung und Wartung des Gerätes
- Betreiben des Gerätes bei defekten Sicherheitseinrichtungen oder nicht ordnungsgemäß angebrachten und funktionsfähigen Sicherheits- und Schutzvorrichtungen
- Nichtbeachten der Hinweise in der Betriebsanleitung bezüglich Transport, Lagerung, Montage, Inbetriebnahme, Betrieb und Wartung des Gerätes
- eigenmächtige bauliche Veränderung an dem Gerät
- unsachgemäß durchgeführte Reparaturen
- Katastrophenfälle durch Fremdkörperwirkung und höhere Gewalt

## 1.8 Urheberrecht

Diese Betriebsanleitung ist nur für den Betreiber und dessen Personal bestimmt.

Sie enthält die Vorschriften und Hinweise, die weder vollständig, noch teilweise

- vervielfältigt
- verbreitet oder
- anderweitig mitgeteilt werden dürfen.

Das Urheberrecht an dieser Betriebsanleitung verbleibt bei der Firma HS-Technik GmbH.

Anschrift des Herstellers:

**HS-Technik GmbH**  
High - System - Technik

Im Martelacker 12  
D-79588 Efringen-Kirchen

Telefon: +49 (0)7628 - 91 11-0  
Telefax: +49 (0)7628 - 91 11-90  
E-Mail: [info@hs-technik.com](mailto:info@hs-technik.com)  
Internet: [www.hs-technik.com](http://www.hs-technik.com)



## **2 Grundlegende Sicherheitshinweise**

---

### **2.1 Hinweise in der Bedienungsanleitung**

Grundvoraussetzung für den sicherheitsgerechten Umgang und den störungsfreien Betrieb, ist die Kenntnis der grundlegenden Sicherheitshinweise und Sicherheitsvorschriften. Darüber hinaus sind die für den Einsatzort geltenden Regeln und Vorschriften zu beachten.

### **2.2 Verpflichtung des Betreibers**

Der Betreiber verpflichtet sich, nur Personen mit dieser Ladestation arbeiten zu lassen, die mit den grundlegenden Vorschriften über Arbeitssicherheit und Unfallverhütung vertraut und in die Handhabung der Ladestation am Arbeitsplatz eingewiesen sind. Das sicherheitsbewusste Arbeiten des Personals wird in regelmäßigen Abständen überprüft.

#### **2.2.1 Verpflichtung des Personals**

Alle Personen, die mit Arbeiten an dieser Ladestation beauftragt sind, verpflichten sich, vor Arbeitsbeginn die grundlegenden Vorschriften über Arbeitssicherheit und Unfallverhütung zu beachten.

#### **2.2.2 Ausbildung des Personals**

Nur geschultes und eingewiesenes Personal darf mit dieser Ladestation arbeiten. Die Zuständigkeiten des Personals sind klar festzulegen. Anzulernendes Personal darf nur unter Aufsicht einer erfahrenen Person mit dieser Ladestation arbeiten.

### **2.3 Gefahren im Umgang mit der Ladestation**

Störungen, welche die Sicherheit beeinträchtigen können, sind umgehend zu beseitigen.



### WARNUNG

Die Ladestation ist nach dem Stand der Technik und den anerkannten sicherheitstechnischen Regeln gebaut. Dennoch können bei ihrer Verwendung Gefahren für Leib und Leben des Benutzers oder Dritter entstehen.



### WARNUNG

Die Ladestation ist nur zu benutzen

- für die bestimmungsgemäße Verwendung
- in sicherheitstechnisch einwandfreiem Zustand.

## 2.4 Gefahren durch elektrische Energie



### GEFAHR

Durch elektrische Energie können schwere Verletzungen entstehen

- Die Ladestation muss stets geschlossen sein und darf nur von autorisiertem Personal geöffnet werden.
- Arbeiten an der Ladestation sind nur von Elektro-Fachkräften durchzuführen.
- Ziehen Sie vor dem Öffnen des Gerätes den Netzstecker ab.
- Überprüfen Sie regelmäßig die Ladestation auf sichtbare Beschädigungen und beseitigen Sie diese.



### WARNUNG

Die Ladestation ist stets verschlossen zu halten. Das Öffnen des Gerätes ist nur autorisiertem Personal erlaubt.

## 2.5 Arbeitsplatzsicherheit

- a) **Halten Sie Ihren Arbeitsbereich sauber und gut beleuchtet.** Unordnung oder unbeleuchtete Arbeitsbereiche können zu Unfällen führen.
- b) **Aufstellen der Ladestation nicht in explosionsgefährdeter Umgebung,** in der sich brennbare Flüssigkeiten, Gase oder Stäube befinden.

- c) **Berücksichtigen Sie die Umwelteinflüsse.** Setzen Sie Ladestationen nicht dem Regen aus. Benutzen Sie Ladestationen nicht in feuchter oder nasser Umgebung.

## 2.6 Elektronische Sicherheit

- a) **Vermeiden Sie Körperkontakt mit geerdeten Oberflächen wie Rohren, Heizungen, usw.** Es besteht ein erhöhtes Risiko durch elektrischen Schlag, wenn Ihr Körper geerdet ist.
- b) **Halten Sie das Gerät von Regen oder Nässe fern.** Das Eindringen von Wasser in eine Ladestation erhöht das Risiko eines elektrischen Schlages.
- c) **Halten Sie die Ladestation fern von Hitze, Öl, scharfen Kanten oder sich bewegenden Geräteteilen.**

## 2.7 Service



### HINWEIS

Lassen Sie Ihre Ladestation nur von qualifiziertem Fachpersonal und nur mit Original-Ersatzteilen, erhältlich bei der Firma HS-Technik GmbH, reparieren. Damit wird sichergestellt, dass die Sicherheit des Gerätes erhalten bleibt.

## 2.8 Lithium-Ionen Akku



### HINWEIS

Bitte beachten Sie unbedingt die folgenden Hinweise zur Behandlung von Lithium-Ionen Akkus!

- a) **Laden Sie Akkus nur in geeigneten Ladegeräten auf.** Wird der Akku auf einem nicht geeigneten Ladegerät verwendet, kann er dauerhaft beschädigt werden.
- b) **Sollte der Akku über einen längeren Zeitraum nicht benutzt werden, so darf er weder auf dem Ladegerät, noch auf dem Werkzeug verbleiben.** Wenn eine Arbeitspause von mehr als 3 Stunden zu erwarten ist, muss der Akku vom Werkzeug entfernt werden. Es kann sonst nicht ausgeschlossen werden, dass der Akku dauerhaft beschädigt wird.

- c) **Der Lithium-Ionen Akku sollte aus Sicherheitsgründen nicht länger als 36 Stunden auf dem eingeschalteten Ladegerät verbleiben.** Entfernen Sie den Akku nach dem abgeschlossenen Ladevorgang möglichst sofort von dem Ladegerät.
- d) **Ein leerer Akku sollte weder mit dem Werkzeug noch mit einem vom Netz getrennten Ladegerät längere Zeit kontaktiert werden.** In beiden Fällen fließen geringe Ströme, welche den Akku tiefentladen und dauerhaft schädigen können.
- e) **Laden Sie den Lithium-Ionen Akku möglichst nach Gebrauch immer sofort wieder auf und lagern Sie ihn nicht in leerem Zustand.** Wird der Akku von dem Werkzeug und dem Ladegerät getrennt gelagert, hält er seine Kapazität über lange Zeit konstant (Verlust ca. 5 % pro Jahr).
- f) **Setzen Sie den Lithium-Ionen Akku nicht höheren Temperaturen (+ 50°C) oder direkter Sonnenbestrahlung aus.** Wird der Akku im Betrieb (Laden oder Entladen) wärmer als 50 °C ist er unverzüglich vom Ladegerät oder dem Werkzeug zu trennen.
- g) **Halten Sie den nicht benutzten Akku fern von Büroklammern, Münzen, Schlüsseln, Nägeln, Schrauben oder anderen kleinen Metallgegenständen, die eine Überbrückung der Kontakte verursachen könnten. Öffnen Sie den Akku nicht und schließen Sie ihn nicht kurz.** Ein Kurzschluss zwischen den Akkukontakten kann Verbrennungen, Feuer oder Explosionen zur Folge haben.
- h) **Unter extremen Einsatz- oder Temperaturbedingungen können Akkus undicht werden.** Vermeiden Sie den Kontakt mit der Haut oder den Augen bei einem undichten Akku. Die Akkuflüssigkeit ist ätzend und kann chemische Verbrennungen des Gewebes verursachen. Kommt die Flüssigkeit in Kontakt mit der Haut, sofort mit Seife und Wasser und anschließend mit Zitronensaft oder Essig abwaschen. Gelangt die Flüssigkeit in die Augen, mindestens 10 Minuten lang mit Wasser ausspülen und unverzüglich einen Arzt aufsuchen.
- i) **Achten Sie darauf, dass der Li-Ion Akku nicht herunterfällt oder Erschütterungen und Stößen ausgesetzt wird.**
- j) **Reinigen Sie die Kontakte des Akkus und der Ladestation regelmäßig mit einem in hochprozentigen Alkohol getränkten Lappen oder alternativ mit einem Wattestäbchen.**

## HINWEIS



Lithium-Ionen Akkus haben so gut wie keine Selbstentladung und kennen keinen Memory-Effekt. Sie versorgen bei sach- und fachgerechter Behandlung Ihr Werkzeug über mehrere Jahre (ca. 800 - 1.200 Ladezyklen) hinweg verlässlich mit Energie.

Allgemein gilt:

Vermeiden Sie das Tiefentladen oder Überladen des Lithium-Ionen Akkus unter allen Umständen. Er wird dadurch dauerhaft beschädigt.

## 2.9 Reinigen des Gerätes und Entsorgung

Verwendete Stoffe und Materialien sind sachgerecht zu handhaben und zu entsorgen, insbesondere beim Reinigen mit Lösungsmitteln.



### Entsorgung

Elektrowerkzeuge, Akkus, Zubehör und Verpackungen sollten einer umweltgerechten Wiederverwertung zugeführt werden. Elektrowerkzeuge und Akkus gehören nicht in den Hausmüll!

## HINWEIS



Werfen Sie den verbrauchten Akku nicht in den Hausmüll, ins Feuer oder ins Wasser, sondern lassen Sie ihn fachgerecht durch den Fachhandel oder den Hersteller entsorgen.

### Nur für EU-Länder:

- Richtlinie 2002/96/EG: Nicht mehr gebrauchsfähige Elektrowerkzeuge müssen getrennt gesammelt und einer umweltgerechten Wiederverwertung zugeführt werden.
- Richtlinie 2006/66/EG: Defekte oder verbrauchte Akkus müssen getrennt gesammelt und einer umweltgerechten Wiederverwertung zugeführt werden.

Nicht mehr gebrauchsfähige Akkus können direkt abgegeben werden:

Deutschland:

Recyclingzentrum Elektrowerkzeuge

Osteroder Landstraße 3

37589 Kalefeld

## 2.10 Aufstellung

Die Ladestation eignet sich nur für den Betrieb in trockenen Räumen. Alle Belüftungsschlitze sind freizuhalten. Möglichst fern von Heizungs- und Sonneneinwirkung aufstellen, da eine Umgebungstemperatur von mehr als 35° C zu einer wesentlich längeren Ladezeit führen kann.



### **WARNUNG**

Die Ladestation darf nicht in unbelüfteten Schränken betrieben werden.

## 2.11 Netzanschluss

Durch Einstecken des Netzkabels in die Steckdose und umlegen des ON/OFF-Schalters auf der Rückseite ist die Ladestation betriebsbereit.

## 2.12 Aufbau

1. Gehäuse
2. Status-LED Ladefach
3. Akkuhalter
4. Wake-up Knopf
5. Leuchtsignalbeschreibung



### Varianten



HST-MV3-04  
4-fach Ladestation  
Reihenform



HST-MV3-02  
2-fach Ladestation



HST-MV3-04W  
4-fach Ladestation  
Würfelform

Ladestationen exkl. Akkuhalter

## 3 Inbetriebnahme

---

### 3.1 Gebotene Vorteile

- Akku-Parameter werden gemessen und bearbeitet
- Spezial HST-Frequenzmodulations-Impuls-Ladeverfahren ® Anti-Memory-Effekt
- Automatische Spannungserkennung
- IFCS - Intelligent Full Charge System für Li-Ion Akkus
- Kapazitätsbezogener Ladeerhaltemodus nur für Ni-Cd & Ni-MH Akkus
- Erkennung defekter Zellen
- Verpolungsschutz
- Laden auch bei Temperaturen > 40 °C
- Halter innerhalb von 2 min. wechselbar
- Software updatefähig via USB
- Für Ni-Cd, Ni-MH und Li-Ion Akkus geeignet
- Mit PFC (Power Factor Control)

Mit der HST-MV3 Ladestation können alle gängigen Akku-Typen von 3,6 - 43,2 V Nennspannung wie Atlas-Copco, Bosch, Fein, Makita, Panasonic, Desoutter, HS-Technik usw. schnell und zuverlässig geladen werden.



#### WARNUNG

Es muss der richtige Akkuhalter / Adapter, sowie die passende Software und Firmware zum Laden des Akkus montiert und installiert sein.

### 3.2 Zu beachtende Informationen

Wenn die Betriebsspannung anliegt und die Ladestation eingeschaltet ist, wird automatisch ein Selbsttest durchgeführt.

Nach dem Einschalten leuchten erst alle LEDs und danach ertönt ein Signalton. Gehen alle LEDs aus, ist die Ladestation betriebsbereit. Nun können Akkus zum Laden eingeschoben werden.



#### HINWEIS

HS-Technik bietet im Zug der Weiterentwicklung Updates für die Ladestation zum Download an. Der Betreiber ist verpflichtet die Ladestation immer auf einem aktuellen Firmwarestand zu betreiben. HS-Technik übernimmt keine Haftung für defekte Akkus, wenn die Ladestation nicht mit einem aktuellen Firmwarestand betrieben wird.





## **WARNUNG**

Auf die richtige Polarität +/- ist zu achten.

Beim Wechseln von Akkus ist darauf zu achten, dass der neue Akku erst eingeschoben wird, wenn die LEDs erloschen sind (rot oder grün).

Wird ein Akku extrem schnell gewechselt, so kann es passieren, dass die Elektronik auf dem Status des vorhergehenden Akkupacks stehen bleibt.

### **3.2.1 Ladeverlauf**

Der eingeschobene Akku wird mittels einer Initialisierungsroutine messtechnisch auf Spannung, Temperatur, Kurzschluss und Verpolung überprüft.

Vor Ladebeginn werden die Temperaturkontakte (NTC-Kontakt, usw.) überprüft. Wenn die Temperaturkontakte in Ordnung sind, wird der Akku geladen.

Wenn der Akku zu heiß ist kann er in der Ladestation verbleiben, nach Abkühlung wird der Ladevorgang automatisch fortgesetzt.







Wenn die rote LED leuchtet, wird der Ladevorgang mit dem speziellen HST-Frequenzmodulations-Impuls-Ladeverfahren® gestartet und abhängig von dem Entladezustand des Akkus geladen.

Während der Ladung wird die Spannung und Temperatur der Zellen sowie die restliche Ladezeit kontinuierlich überwacht.

Unter Berücksichtigung aller Parameter wird dann der Ladestrom und die restliche Ladezeit individuell variiert. Die eingebauten Lüfter schalten sich automatisch nach Bedarf bei jedem Ladevorgang ein.

Jeder Ladevorgang kann auf einem optionalen Speicherchip zur späteren Auswertung aufgezeichnet werden.

### 3.2.2 Erklärung Leuchtsignale / Funktionen

Leuchtsignal	Funktion
	<p>Wird die Ladestation nicht verwendet, so geht diese automatisch in den Ruhemodus. Um nun einen Akku laden zu können, muss diese per „wake up“ Taster wieder aktiviert werden. Diesen finden Sie auf der Frontseite links unten. Leuchtet der Taster grün, ist die Ladestation eingeschaltet und Akkus können geladen werden.</p>
	<p><b>Rotes Dauerleuchten:</b> Akku wird geladen <b>Grünes Dauerleuchten:</b> Akku ist vollständig geladen</p>
	<p><b>Blau blinkend:</b> Temperatur zu hoch oder zu niedrig zum Laden. Sollte die Temperatur des Akkus unter 10 °C liegen, so blinkt die LED blau und die Ladestation lädt den Akku nur mit geringem Strom bis eine Temperatur von 10° erreicht ist. Ab dann lädt die Station den Akku normal. Genauso verhält es sich, wenn die Temperatur des Akkus 55° C übersteigt. Auch dann wird der Akku mit geringem Strom geladen, bis die Temperatur des Akkus unter 55° C sinkt.</p>
	<p><b>Rot-Blau blinkend:</b> Die Ladestation kann keinen Temperaturkontakt finden. In den meisten Fällen ist der Akku-Kontakt defekt oder beschädigt.</p>
	<p><b>Rot blinkend:</b> Akku ist defekt. Ladestation kann keine messbare Spannung finden.</p>
	<p><b>Gelb blinkend:</b> Akkuspannung für den Akkutyp zu niedrig oder zu hoch. Dieser Akku kann nicht geladen werden.</p>

### 3.2.3 Sleep Funktion

Die Sleep Funktion definiert die Zeit, ab wann die Ladestation bzw. Platine, wenn keine Akkus geladen werden, in den Ruhemodus wechselt. Über die Software kann der Zeitpunkt genau bis zu 18:12:15 Std. eingestellt werden. Aus dem Sleep-Modus kann die Ladestation reaktiviert werden, indem man den Wake-up Knopf an der Frontseite drückt oder einen Akku auf die Station aufschiebt.

Jede Platine geht separat wenn sie nicht genutzt wird in den Energiesparmodus. Sobald die letzte Platine im Stand by ist, schaltet sich das Netzteil komplett aus.



#### HINWEIS

Prüfen Sie immer vor der Verwendung, ob der montierte Akkualter kompatibel mit dem Akku ist, der geladen werden soll.

### 3.3 Sicherheitsfunktionen und Besonderheiten

Der Akku wird mit dem HST-Frequenzmodulations-Impuls-Ladeverfahren<sup>®</sup> geladen, bis ein Ladungsendparameter erreicht wird, dann wird auf Ladeerhaltemodus umgeschaltet. Ein Mikroprozessor überwacht und steuert jede Ladebox und führt jedem Akku immer nur soviel Energie zu wie er auch effektiv aufnehmen kann (Dialog zwischen Akku und Ladestation).

Geringe Wärmeentwicklung und schnelleres, besseres Speichern der Kapazität ist die Folge. Diese spezielle Ladetechnik gewährleistet immer eine extrem schonende Ladung und garantiert eine sehr lange Lebensdauer der Akkus. Des Weiteren werden durch diese dynamische Ladetechnik auch ältere Akkus (welche mit anderen Ladegeräten geladen wurden) mit verminderter Kapazität automatisch wieder regeneriert, so dass auch diese Akkus weiter verwendet werden können.

Kein „Memory-Effekt“ bei Ni-Cd und Ni-MH Akkus, da durch die spezielle Ladetechnik die vorhandene Restenergie in den Zellen umgeschichtet wird, und somit ein Ablagern bzw. Auskristallisieren des Elektrolyts verhindert wird. Bei jedem Laden werden die Zellen neu formatiert und das elektrochemische Gleichgewicht neu geordnet. Dadurch wird der Spannungsverlauf beim Entladen wesentlich höher als mit vergleichbaren anderen Ladeverfahren. (Mehr Energie in Form von Wattsekunden kann entnommen werden.)

Höhere Leistung bei niedrigeren Strömen.

Die Ladeboxen sind absolut kurzschluss- und verpolungssicher, so dass ein Zerstoren des Akkus ausgeschlossen ist. Liegt eine Verpolung oder ein Kurzschluß vor, wird die Ladebox stromlos geschaltet und es ertönt ein Signalton, begleitet von einer rot blinkenden LED. (Höchste Sicherheit wird somit gewährleistet.)

Die Ventilatoren sind bedarfsgesteuert und kühlen die Akkus auch nach extremer Beanspruchung rasch ab.

Absoluter Überladungsschutz durch Spannungsüberwachung und Spannungsgradienten-Auswertung sowie Delta U, Ladezeitbegrenzung sowie dynamischer Temperatureauswertung.

Automatische dynamische Auswertung der Temperaturkontakte abhängig vom Haltertyp.



#### **HINWEIS**

Nur bei Ni-Cd und Ni-MH Akkus.

### **3.4 Software**

- Spezial HST-Frequenzmodulations-Impuls-Ladeverfahren® (absolut kein Memory-Effekt durch variablen Frequenzmodulierten Impulsladestrom mit großer Amplitude)
- Eigendiagnose (Prüfung des internen Stromkreises)
- Verpolungsschutz (Stromlosschaltung der Ladebox, begleitet durch einen Signalton sowie eine rot blinkende LED, Trennung Ladebox - Akku)
- Spezieller Anlade-Modus für Ni-Cd Akkus (für tiefentladene oder eingeschlafene Akkus)
- Keine Spannungsumstellung erforderlich (Akkuspannung wird automatisch erkannt)
- Laden auch bei Akkutemperaturen von mehr als 40 °C (durch Gradientenbildung dynamische Temperatureauswertung)
- Automatische Auswertung der Temperaturkontakte (Bei NTC-Kontakt erfolgt eine dynamische Temperatureauswertung, diese ist vom Akkuhalter abhängig.)
- Erkennen defekter Zellen (rot blinkende LED = Akku defekt oder Akku besitzt nicht mehr die volle Kapazität)
- Statusanzeige über LED (rot = Laden / grün = Voll)

- Lade-Effektivität größer als 95 %
- Ventilatorkontrolle
- Neuer, kapazitätsbezogener Lade-Erhalte-Modus bei Ni-Cd und Ni-MH (Auseinanderdriften der Ladungskapazitäten im Akkupack wird verhindert)
- Li-Ion-Akku geeignet (3,6 - 4,2 V Nennspannung)

### **3.5 Abschalt-Kriterien**

- Dynamische Temperatúrauswertung (Temperaturgradientenauswertung)
- Kapazitätsbezogene Vollerkennung™
- $\Delta U$  - Erkennung und Spannungsgradienten - Auswertung (Automatische Parameterfestlegung nach Ladezustand des Akku-Packs)
- Akku-Analyse und Kennfeldsteuerung vor und während der Ladung (Ladeendparameter werden automatisch je nach Akku-Pack ermittelt und festgelegt)
- Plausibilitätsprüfung™ (Überprüfung, ob Akkuparameter im Verhältnis zueinander logisch sind)

## 4 Technische Daten

Modell	HST-MV3-02 / HST-MV3-04 / HST-MV3-04W	
Eingang	100 - 240 VAC, 50 - 60 Hz max. 624 VA (HST-MV3-02: 336 VA)	
Ausgang	max. 56 VDC	
Wirkungsgrad	> 89 %	
Netzteilventilator	$\leq 45^{\circ}\text{C}$ (AUS) $\geq 50^{\circ}\text{C}$ (EIN)	
Gewicht	HST-MV3-02	ca. 4,9 kg (ohne Akkuhalter)
	HST-MV3-02	ca. 5,7 kg (mit Akkuhalter)
	HST-MV3-04 Reihenform	ca. 8,2 kg (ohne Akkuhalter)
	HST-MV3-04 Reihenform	ca. 8,8 kg (mit Akkuhalter)
	HST-MV3-04W Würfelform	ca. 8,5 kg (ohne Akkuhalter)
Maße B × H × T ohne Akkuhalter	HST-MV3-02	289 × 182 × 260 mm (inkl. FüÙe)
	HST-MV3-04 (Reihenform)	539 × 182 × 260 mm (inkl. FüÙe)
	HST-MV3-04W (Würfelform)	289 × 330 × 260 mm (inkl. FüÙe)
Konformität	CE, FCC	

## 5 Akkualter

Bestell-Nr.	Für Akkutypen	
<b>M-MV3-PR</b>	HS-Technik HST-PR	14,4 & 18 V Li-Ion
<b>M-MV3-BH</b>	Makita Makstar (BL)	14,4 & 18 V Li-Ion
	Makita Makstar (BH)	9,6 - 24 V Ni-MH
	HST-BL	14,4 & 18 V Li-Ion
	HST-BH	9,6 - 24 V Ni-MH
<b>M-MV3-BO-LI</b>	Bosch	14,4 & 18 V Li-Ion
<b>M-MV3-BO-10</b>	Bosch	10,8 V Li-Ion
<b>M-MV3-BO-NI</b>	Bosch	7,2 - 18 V Ni-Cd & Ni-MH
<b>M-MV3-FEIN</b>	Fein ASM / ASW	10,8 / 14,4 / 18 V Li-Ion
<b>M-MV3-CPN</b>	Atlas Copco	18 & 36 V Li-Ion (vor 2021 3-polige Akkus)
	Desoutter	18 & 36 V Li-Ion (vor 2021 3-polige Akkus)
<b>M-MV3-Cleco</b>	Apex Cleco Power Tools	26 & 44 V Li-Ion
<b>M-MV3-AC30</b>	Atlas Copco	18 & 30 V Li-Ion
<b>M-MV3-UNI</b>	Makita	7,2 - 24 V Ni-Cd & Ni-MH
	Bosch	7,2 - 18 V Ni-Cd & Ni-MH
	Gesipa	12 V Ni-Cd & Ni-MH
	Gesipa	14,4 V Li-Ion
<b>M-MV3-GE</b>	Gesipa	18 V Li-Ion
<b>M-MV3-PA-36</b>	Panasonic	3,6 V Li-Ion
<b>M-MV3-PA-LI</b>	Panasonic	10,8 / 14,4 / 18 V Li-Ion
<b>M-MV3-PA-72</b>	Panasonic	7,2 V Li-Ion
<b>M-MV3-IR</b>	Ingersoll Rand	20 & 40 V Li-Ion
<b>M-MV3-SCS</b>	SCS	3,6 V
<b>M-MV3-DES</b>	Desoutter	18 & 36 V Li-Ion (seit 2021 mit Elektronik)

Ein Akkualter allein kann keine Akkus laden, nur in Kombination mit einer 2- oder 4-fach Ladestation. An den Mehrfach-Ladestationen können unterschiedliche Akkualter an einer Ladestation angebracht werden. Wenn Sie Akkualter für ältere Ladestationen benötigen, kontaktieren Sie uns bitte.

Beispielbilder:



M-MV3-PR



M-MV3-BH



M-MV3-BO-LI



M-MV3-BO-10



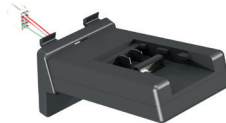
M-MV3-FEIN



M-MV3-CPN



M-MV3-UNI



M-MV3-PA-LI



M-MV3-PA-36

Weitere Akkualter auf Anfrage.



## 5.1 Wechsel des Akkuhalters

Um einen anderen Akkuhalter zu montieren, muss wie folgt vorgegangen werden: Die Ladestation muss ausgeschaltet sein, und der Netzstecker muss vor dem Wechsel des Halters abgezogen werden. Anschließend wird der zu wechselnde Akkuhalter gelöst, so dass die Ladeplatine zugänglich wird.

Es gibt 4 verschiedene Bauweisen / Grundformen des Akkuhalters. Nach dem Lösen der Befestigungen werden alle 4 Bauweisen gleich demontiert. Hierzu heben Sie den Halter leicht an und ziehen ihn nach oben heraus.



### WARNUNG

Nur autorisiertes Fachpersonal darf einen Wechsel des Akkuhalters vornehmen. Für den Wechsel ist keine Elektrofachkraft nötig.

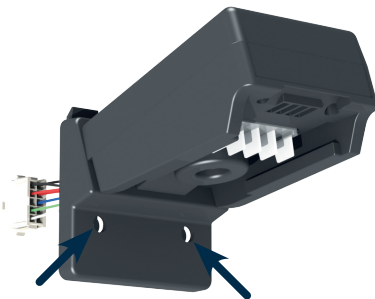


### GEFAHR

#### Verletzungsgefahr durch scharfe Kanten


An den Ausschnitten für die Akkuhalter können scharfe Kanten zu Verletzungen führen.

- Achten Sie auf scharfe Kanten.
- Tragen Sie ggf. Handschuhe um Schnittverletzungen zu vermeiden.

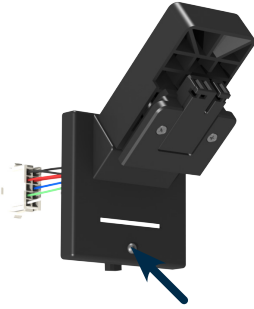


#### Bauweise 1

Drehen Sie die zwei Schlitzschrauben ca. eine halbe Umdrehung.

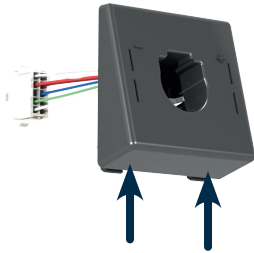
 lösen (nach links)

 befestigen (nach rechts)



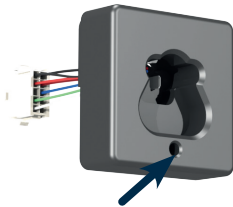
### **Bauweise 2**

Lösen Sie die Torx-Schraube in der Mitte mit ca. einer viertel Umdrehung nach links.



### **Bauweise 3**

Lösen Sie die zwei Torx-Schrauben an der Unterseite des Halters mit ca. 8 - 10 Umdrehungen nach links. Nicht zu weit lösen, da sich sonst die Mutter ebenfalls löst.



### **Bauweise 4**

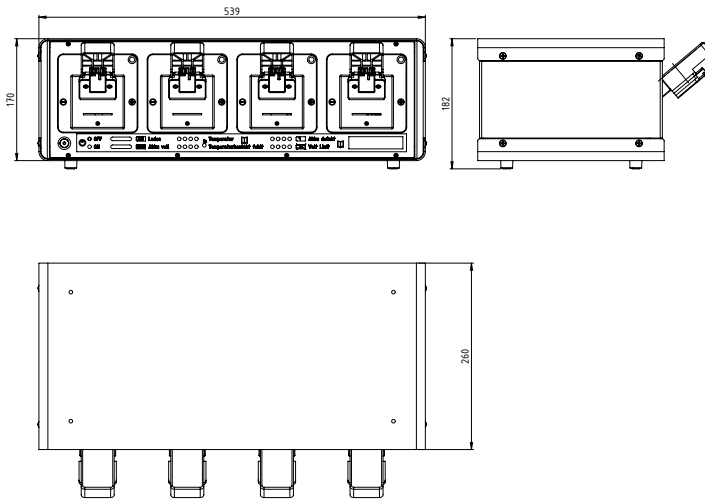
Lösen Sie die Schlitzschraube in der Mitte unten am Akkuhalter.

Nach dem Lösen des Batterieadapters muss der Verbindungsstecker von der Platine entfernt werden. Hierzu muss der kleine Verriegelungsmechanismus gedrückt werden, um ihn zu öffnen. Anschließend kann der Stecker entfernt werden. Um einen neuen Batterieadapter anzuschließen, muss der Verriegelungsmechanismus wieder verriegelt werden.

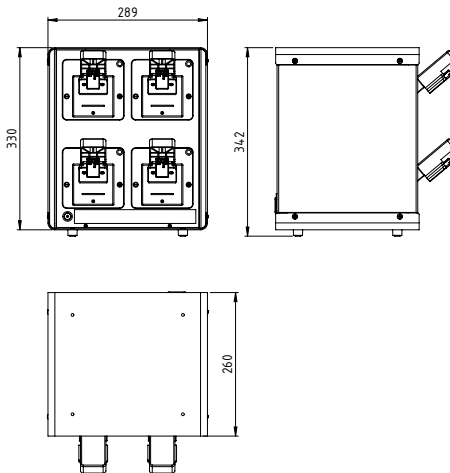
Die Montage eines Halters erfolgt in umgekehrter Reihenfolge:  
Anschlussstecker auf Platine platzieren / einstecken  
Akkuhalter einsetzen und verschrauben

# 6 Zeichnungen

## 6.1 4-fach Ladestation Reihenform (HST-MV3-04)

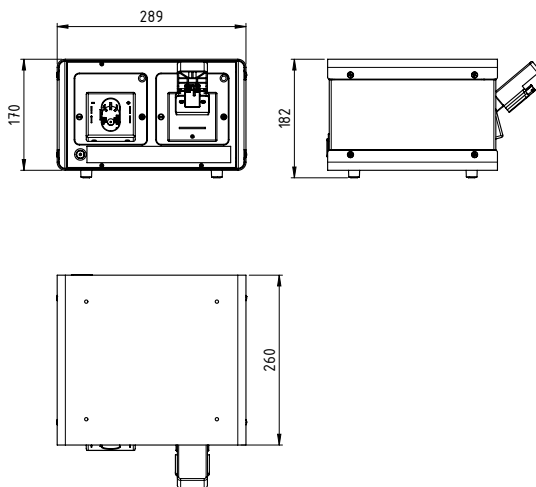


## 6.2 4-fach Ladestation Würfelform (HST-MV3-04W)



Maße in mm (ohne Akkuhalter)  
Nicht maßstabsgetreu

### 6.3 2-fach Ladestation (HST-MV3-02)



Maße in mm (ohne Akkuhalter)  
Nicht maßstabsgetreu

## 7 Ersatzteilliste

---

Eine Ersatzteilliste können Sie unter [info@hs-technik.com](mailto:info@hs-technik.com) oder per Telefon unter +49 (0)7628 / 91 11 0 anfordern.

# CE-Konformitätserklärung

---

Wir als Hersteller erklären hiermit, dass das genannte Gerät bezüglich Design und Konstruktionstyp mit den wesentlichen Schutzanforderungen der aufgeführten EU-Richtlinien übereinstimmt.

Voraussetzung hierfür ist die bestimmungsgemäße Verwendung des Gerätes sowie die Beachtung der Installations- und Inbetriebnahme Hinweise.

Sollte das Produkt oder dessen Zubehörteile ohne unsere Zustimmung modifiziert werden, wird diese Erklärung ungültig.

**Beschreibung des Gerätes:** Ladestation zum Laden von Ni-Cd-, Ni-MH- und Li-Ion Akkus verschiedener Hersteller mit 3,6 - 43,2 V und NTC-Temperaturüberwachung

**Typenbezeichnung:** HST-MV3-xx

**Hersteller:** HS-Technik GmbH  
Im Martelacker 12  
D-79588 Efringen-Kirchen

**Richtlinien:** 2014/35/EU  
2014/30/EU

**Angewandte Normen:** EN 60335-1:2012  
EN 60335-2-29:2004+A2:2010  
EN 55011:2016  
EN 61000-6-2:2005  
EN 61000-3-2:2014  
EN 61000-3-3:2013

HS-Technik GmbH  
Im Martelacker 12, D-79588 Efringen-Kirchen

August 2018



H.-Martin Hanke  
Manager



**HS-Technik GmbH**  
High - System - Technik

HS-Technik GmbH  
Im Martelacker 12  
D-79588 Efringen-Kirchen

Telefon: +49 (0)7628 - 91 11-0  
Telefax: +49 (0)7628 - 91 11-90  
E-Mail: [info@hs-technik.com](mailto:info@hs-technik.com)  
Internet: [www.hs-technik.com](http://www.hs-technik.com)