

BETRIEBSANLEITUNG

TotqBee[®] HT-SERIE

- Originalbetriebsanleitung -



Akku-Schraubwerkzeug
TBPECO-xxx/ TBAECO-xxx
TBPEC-xxx/ TBAEC-xxx

Ausgabedatum:
Tool Firmware:
HST-Tool-Manager:

September 2021
ab 2.3.0.0
ab 2.1.0.0

Inhaltsverzeichnis

SEITE	4	1 Grundsätze zur Betriebsanleitung	4
		1.1	Lieferumfang 4
		1.2	Allgemeines 4
		1.3	Verwendete Zeichen und Symbole 5
		1.4	Aufbau der Warnhinweise 6
		1.5	Verwendete Fachbegriffe und Abkürzungen 6
		1.6	Bestimmungsgemäße Verwendung 7
		1.7	Sachwidrige Verwendung 8
		1.8	Verpflichtung des Betreibers 8
		1.9	Verpflichtung des Personals 8
		1.10	Ausbildung des Personals 9
		1.11	Gewährleistung und Haftung 9
		1.12	Urheberrecht 10
SEITE	11	2 Allgemeine Sicherheitshinweise für Elektrowerkzeuge	11
		2.1	Arbeitsplatzsicherheit 11
		2.2	Elektrische Sicherheit 12
		2.3	Sicherheit von Personen 12
		2.4	Verwendung und Behandlung des Elektrowerkzeugs 13
		2.5	Verwendung und Behandlung des Akkuwerkzeugs 15
		2.6	Service 15
SEITE	16	3 Wichtige Hinweise zu diesem Werkzeug	16
		3.1	Behandlung des zugehörigen Lithium-Ionen Akkus 16
		3.2	Hinweise zum Ladegerät 17
		3.3	Bauliche Veränderungen 17
		3.4	Reinigen des Gerätes und Entsorgung 18
SEITE	19	4 Inbetriebnahme und Nutzung	19
		4.1	Werkzeugaufbau 20
		4.2	Reaktionsarme 25
		4.2.1	Anleitung zum Drehen/Wechseln des Reaktionsarm bei Norbar und RAD Multipliern 26
		4.3	Bedienung 27
		4.3.1	Einsetzen und Entfernen des Akkus 27
		4.3.2	Starttaster betätigen 28
		4.3.3	Drehrichtungsumschalter 28
		4.3.4	LED / Barcodescanner 29
		4.3.5	Mehrfarbige LED Kontrollleuchte 29
		4.3.6	Programmierung des Werkzeuges 30
		4.3.7	Auftrag abbrechen 30
		4.3.8	Setup-Menü 31
		4.3.10	Betrieb 34

SEITE	35	5 Display	35
	5.1	Displayanzeigen	35
	5.2	HST-Tool-Manager	41
	5.2.1	Einstellungen	44
	5.2.2	Allgemein → Prozesssteuerung	44
	5.2.3	Allgemein → Energie & Beleuchtung	46
	5.2.4	Allgemein → Funktionen	47
	5.2.5	Allgemein → TM-Version	48
	5.2.6	Verwaltung	49
	5.2.7	Anzeige → OLED-Display	50
	5.2.8	Anzeige → LEDs	51
	5.2.9	Anzeige → akustisches Signal	52
	5.2.10	Anzeige → Vibration	53
	5.2.11	Grafik	54
	5.2.12	Systemzeit	55
	5.2.13	Grundeinstellung	56
	5.2.14	Update	57
	5.2.15	Programmierung	58
SEITE	59	6 Zubehör	59
SEITE	60	7 Lagerung	60
SEITE	61	8 TorqBee® HT - ECO - Serie Technische Daten	61
	8.1	Technische Daten für alle Schraubertypen	61
	8.1.1	Pistolenschrauber mit RAD Multiplier	62
	8.1.2	Winkelschrauber mit RAD Multiplier	62
	8.1.3	Pistolenschrauber mit Norbar Multiplier	63
	8.1.4	Winkelschrauber mit Norbar Multiplier	63
SEITE	64	8 TorqBee® HT - EC - Serie Technische Daten	64
	8.2	Technische Daten für alle Schraubertypen	64
	8.2.1	Pistolenschrauber mit RAD Multiplier	65
	8.2.2	Winkelschrauber mit RAD Multiplier	65
	8.2.3	Pistolenschrauber mit Norbar Multiplier	66
	8.2.4	Winkelschrauber mit Norbar Multiplier	66
SEITE	76	9 Fehlersuche und Fehlerbehebung	76
SEITE	77	Konformitätserklärung	77

1 Grundsätze zur Betriebsanleitung

Sehr geehrte Kunden,

vielen Dank, dass Sie sich für ein Produkt von HS-Technik GmbH entschieden haben.

Dieses Qualitätsprodukt „Made in Germany“ erfüllt die höchsten Ansprüche in Bezug auf Performance, Qualität und Genauigkeit. Bei richtiger Anwendung wird Ihnen das Produkt sicherlich über viele Jahre sehr gute Dienste leisten.

Diese Betriebsanleitung enthält Hinweise zur Sicherheit und für den Betrieb des Werkzeugs. Darüber hinaus enthält sie Angaben zu den Abmessungen und technischen Daten. Für weitere Informationen oder Ihre Fragen stehen wir gerne zu Ihrer Verfügung. Unser technischer Support und unsere Techniker helfen Ihnen gerne weiter.

1.1 Lieferumfang

- Akku-Schraubwerkzeug
- USB-Kabel (Typ A auf Mini-B)
- Betriebsanleitung

1.2 Allgemeines

Vor der ersten Inbetriebnahme des Werkzeugs müssen Sie die Betriebsanleitung lesen. **Beachten Sie besonders das Kapitel 2 „Allgemeine Sicherheitshinweise“.**

Diese Anleitung soll es dem Bediener erleichtern, das Werkzeug kennenzulernen und seine bestimmungsgemäßen Einsatzmöglichkeiten zu nutzen. Die Betriebsanleitung enthält wichtige Hinweise, um das Werkzeug sicher und sachgerecht zu betreiben. Die Beachtung hilft Ihnen dabei:

- Gefahren zu vermeiden
- Reparaturkosten und Ausfallzeiten zu vermindern
- die Zuverlässigkeit und die Lebensdauer des Produkts zu erhöhen.

Diese Anleitung ist von jeder Person zu lesen und anzuwenden, die beauftragt ist, Arbeiten mit dem Werkzeug auszuführen.

Neben dieser Betriebsanleitung müssen auch die geltenden Vorschriften zur Unfallverhütung und zum Umweltschutz beachtet werden.



HINWEIS

Bewahren Sie die Betriebsanleitung nach dem Lesen an einem für jeden Bediener zugänglichen Platz auf. Für Rückfragen stehen wir Ihnen gerne zur Verfügung.

1.3 Verwendete Zeichen und Symbole

In dieser Anleitung bzw. am Produkt werden folgende Zeichen und Symbole verwendet:

Symbol	Erklärung
	Betriebsanleitung lesen
	nicht im Hausmüll entsorgen
	Akku nicht ins Feuer werfen
	Akku nicht ins Wasser werfen
	EU-Konformitätskennzeichen
	Registrierte Warenmarke

1.4 Aufbau der Warnhinweise

Die Warnhinweise sind folgendermaßen aufgebaut:



GEFAHR

Weist auf eine unmittelbar drohende gefährliche Situation hin, die zu schweren oder gar tödlichen Verletzungen führen kann und / oder die das Werkzeug schwer beschädigen oder gar zerstören kann.



WARNUNG

Weist auf eine möglicherweise gefährliche Situation hin, die zu schweren Verletzungen führen kann und / oder das Werkzeug beschädigt.



HINWEIS

Wichtige und nützliche Informationen zur Nutzung dieses Werkzeugs.

1.5 Verwendete Fachbegriffe und Abkürzungen

Abkürzung	Bedeutung
°C	Grad Celsius, Temperatur
AC	Wechselstrom
Ah	Amperestunden, elektrische Ladung, Akkukapazität
a_{hv}	Schwingungs-Gesamtwert
dB(A)	Dezibel, Schalldruckpegel (A-bewertet)
DC	Gleichstrom
Hz	Hertz, Frequenz
Li-Ion	Lithium-Ionen, Akkutechnologie
L_{pA}	Emissions-Schalldruckpegel, arbeitsplatzbezogen
m/s^2	Beschleunigung, Schwingung

Abkürzung	Bedeutung
min ⁻¹	Umdrehungen je Minute, Drehzahl
mNN	Meter über normal Null (Meereshöhe), Höhe
SN	Seriennummer
V	Volt, elektrische Spannung
W	Watt, elektrische Leistung
Nm	Newtonmeter, Drehmoment

1.6 Bestimmungsgemäße Verwendung

Das Ihnen vorliegende Akku-Schraubwerkzeug wurde dafür konstruiert, Schraubverbindungen zu erstellen.

Das Werkzeug darf nur, wie in dieser Anleitung beschrieben, für diesen Zweck verwendet werden. Es dürfen nur Materialien verwendet werden, die für den Typ des Werkzeugs geeignet sind.



WARNUNG

Zur bestimmungsgemäßen Verwendung gehören auch

- das Beachten aller Hinweise aus der Betriebsanleitung und
- die Einhaltung der Inspektions- und Wartungsarbeiten.

Eine andere oder darüberhinausgehende Benutzung gilt als nicht bestimmungsgemäß. Für hieraus entstehende Schäden haftet die Firma HS-Technik GmbH nicht.

1.7 Sachwidrige Verwendung



GEFAHR

Der Einsatz dieses Werkzeuges für andere Zwecke, z. B. zum Hämmern, ist unzulässig.

Eine sachwidrige Verwendung oder falsches Zubehör kann zu Gefahren mit unabsehbaren Folgen führen.

Für Schäden und Betriebsstörungen, die sich aus Nichtbeachtung dieser Betriebsanleitung und sachwidriger Verwendung ergeben, übernehmen wir keine Haftung.

1.8 Verpflichtung des Betreibers

Der Betreiber verpflichtet sich, nur Personen mit diesem Werkzeug arbeiten zu lassen, die mit den grundlegenden Vorschriften über Arbeitssicherheit und Unfallverhütung vertraut und in die Handhabung des Werkzeugs am Arbeitsplatz eingewiesen sind.

Das sicherheitsbewusste Arbeiten des Personals wird in regelmäßigen Abständen überprüft.

Weiterhin besteht die Notwendigkeit, Sicherheitsmaßnahmen zum Bedienschutz festzulegen, die auf einer Abschätzung der Schwingungsbelastung während der tatsächlichen Benutzungsbedingungen beruhen.

1.9 Verpflichtung des Personals

Alle Personen, die mit dem vorliegenden Werkzeug arbeiten, sind verpflichtet, sich vor dem Einsatz des vorliegenden Elektrowerkzeuges über die geltenden Arbeitssicherheits- und Unfallverhütungsvorschriften zu informieren und diese zu beachten.

Jedem Bediener wird das Tragen eines Gehörschutzes empfohlen.

1.10 Ausbildung des Personals

Nur geschultes und eingewiesenes Personal darf mit diesem Werkzeug arbeiten. Die Zuständigkeiten des Personals sind klar festzulegen. Anzulernendes Personal darf nur unter Aufsicht einer erfahrenen Person mit diesem Elektrowerkzeug arbeiten.

1.11 Gewährleistung und Haftung

Gewährleistungs- und Haftungsansprüche bei Personen- und Sachschäden sind ausgeschlossen, wenn sie auf eine oder mehrere der folgenden Ursachen zurückzuführen sind:

- nicht bestimmungsgemäße Verwendung
- Nichtbeachtung dieser Betriebsanleitung
- unsachgemäße Montage, Inbetriebnahme, Bedienung und Wartung des Gerätes
- Betreiben des Gerätes bei defekten Sicherheitseinrichtungen oder nicht ordnungsgemäß angebrachten und funktionsfähigen Sicherheits- und Schutzvorrichtungen
- Nichtbeachten der Hinweise in der Betriebsanleitung bezüglich Transport, Lagerung, Montage, Inbetriebnahme, Betrieb und Wartung des Gerätes
- eigenmächtige bauliche Veränderung an dem Gerät
- unsachgemäß durchgeführte Reparaturen
- Katastrophenfälle durch Fremdkörpereinwirkung und höhere Gewalt

1.12 Urheberrecht

Diese Betriebsanleitung ist nur für den Betreiber und dessen Personal bestimmt.

Sie enthält die Vorschriften und Hinweise, die weder vollständig, noch teilweise

- vervielfältigt
- verbreitet oder
- anderweitig mitgeteilt werden dürfen.

Das Urheberrecht an dieser Betriebsanleitung verbleibt bei der Firma HS-Technik GmbH.

Anschrift des Herstellers:

HS-Technik GmbH
High - System - Technik

Im Martelacker 12
D-79588 Efringen-Kirchen

Telefon: +49 (0)7628 - 91 11-0
Telefax: +49 (0)7628 - 91 11-90
E-Mail: info@hs-technik.com
Internet: www.hs-technik.com

2 Allgemeine Sicherheitshinweise für Elektrowerkzeuge

GEFAHR



Lesen Sie alle Sicherheitshinweise, Anweisungen, Bebilderungen und technischen Daten, mit denen dieses Elektrowerkzeug versehen ist. Versäumnisse bei der Einhaltung der nachfolgenden Anweisungen können elektrischen Schlag, Brand und / oder schwere Verletzungen verursachen.

WARNUNG



Das vorliegende Elektrowerkzeug wurde nach dem aktuellen Stand der Technik und den anerkannten sicherheitstechnischen Richtlinien hergestellt. Dennoch können bei seiner Verwendung Gefahren für Leib und Leben des Benutzers oder Dritter oder anderen Sachwerten entstehen.

WARNUNG



Der Arbeitsplatz ist nur zu benutzen für die bestimmungsgemäße Verwendung in sicherheitstechnisch einwandfreiem Zustand.

HINWEIS



Bewahren Sie alle Sicherheitshinweise und Anweisungen für die Zukunft auf.

HINWEIS



Lassen Sie Ihr Gerät nur von qualifiziertem Fachpersonal und nur mit Originalersatzteilen reparieren, die bei HS-Technik GmbH erhältlich sind. Dies stellt sicher, dass die Sicherheit des Geräts erhalten bleibt.

Der in den Sicherheitshinweisen verwendete Begriff „Elektrowerkzeug“ bezieht sich auf netzbetriebene Elektrowerkzeuge (mit Netzkabel) und auf akkubetriebene Elektrowerkzeuge (ohne Netzkabel).

2.1 Arbeitsplatzsicherheit

- a) **Halten Sie Ihren Arbeitsbereich sauber und gut beleuchtet.** Unordnung oder unbeleuchtete Arbeitsbereiche können zu Unfällen führen.

- b) **Arbeiten Sie mit dem Elektrowerkzeug nicht in explosionsgefährdeter Umgebung, in der sich brennbare Flüssigkeiten, Gase oder Stäube befinden.** Elektrowerkzeuge erzeugen Funken, die den Staub oder die Dämpfe entzünden können.
- c) **Halten Sie Kinder und andere Personen während der Benutzung des Elektrowerkzeugs fern.** Bei Ablenkung können Sie die Kontrolle über das Elektrowerkzeug verlieren.

2.2 Elektrische Sicherheit

- a) **Vermeiden Sie Körperkontakt mit geerdeten Oberflächen wie von Rohren, Heizungen, Herden und Kühlschränken.** Es besteht ein erhöhtes Risiko durch elektrischen Schlag, wenn Ihr Körper geerdet ist.
- b) **Halten Sie Elektrowerkzeuge von Regen oder Nässe fern.** Das Eindringen von Wasser in ein Elektrowerkzeug erhöht das Risiko eines elektrischen Schlages.
- c) **Zweckentfremden Sie die Anschlussleitung nicht, um das Ladegerät zu tragen, aufzuhängen oder um den Stecker aus der Steckdose zu ziehen. Halten Sie die Anschlussleitung fern von Hitze, Öl, scharfen Kanten oder sich bewegenden Teilen.** Beschädigte oder verwickelte Anschlussleitungen erhöhen das Risiko eines elektrischen Schlages.
- d) **Wenn der Betrieb des Ladegerätes in feuchter Umgebung nicht vermeidbar ist, verwenden Sie einen Fehlerstromschutzschalter.** Der Einsatz eines Fehlerstromschutzschalters vermindert das Risiko eines elektrischen Schlages.
- e) **Überprüfen Sie die elektrische Ausrüstung regelmäßig. Lose Verbindungen und angeschmorte Kabel sofort beseitigen.** Lose Verbindungen oder angeschmorte Kabel können zu elektrischem Schlag und Brandgefahr führen.

2.3 Sicherheit von Personen

- a) **Seien Sie aufmerksam, achten Sie darauf, was Sie tun, und gehen Sie mit Vernunft an die Arbeit mit einem Elektrowerkzeug. Benutzen Sie kein Elektrowerkzeug, wenn Sie müde sind oder unter Einfluss von Drogen, Alkohol oder Medikamenten stehen.** Ein Moment der Unachtsamkeit beim Gebrauch des Elektrowerkzeugs kann zu ernsthaften Verletzungen führen.

- b) **Tragen Sie persönliche Schutzausrüstung und immer eine Schutzbrille.** Das Tragen persönlicher Schutzausrüstung, wie Staubmaske, rutschfeste Sicherheitsschuhe, Schutzhelm oder Gehörschutz, je nach Art und Einsatz des Elektrowerkzeugs, verringert das Risiko von Verletzungen.
- c) **Vermeiden Sie eine unbeabsichtigte Inbetriebnahme. Vergewissern Sie sich, dass das Elektrowerkzeug ausgeschaltet ist, bevor Sie es an die Stromversorgung und / oder den Akku anschließen, es aufnehmen oder tragen.** Wenn Sie beim Tragen des Elektrowerkzeugs den Finger am Schalter haben oder das Elektrowerkzeug eingeschaltet an die Stromversorgung anschließen, kann dies zu Unfällen führen.
- d) **Vermeiden Sie eine abnormale Körperhaltung. Sorgen Sie für einen sicheren Stand und halten Sie jederzeit das Gleichgewicht.** Dadurch können Sie das Elektrowerkzeug in unerwarteten Situationen besser kontrollieren.
- e) **Tragen Sie geeignete Kleidung. Tragen Sie keine weite Kleidung oder Schmuck. Halten Sie Haare und Kleidung fern von sich bewegenden Teilen.** Lockere Kleidung, Schmuck oder lange Haare können von sich bewegenden Teilen erfasst werden.
- f) **Wiegen Sie sich nicht in falscher Sicherheit und setzen Sie sich nicht über die Sicherheitsregeln für Elektrowerkzeuge hinweg, auch wenn Sie nach vielfachem Gebrauch mit dem Elektrowerkzeuge vertraut sind.** Achtloses Handeln kann binnen Sekundenbruchteilen zu schweren Verletzungen führen.
- g) **Vermeiden Sie aktiv ein versehentliches Einschalten des Elektrowerkzeuges. Wenn sich das Werkzeug längere Zeit im Ruhezustand befindet, entnehmen Sie zuvor den Akku.** Damit ist ein unbeabsichtigtes Aufstarten ist ausgeschlossen.

2.4 Verwendung und Behandlung des Elektrowerkzeugs

- a) **Überlasten Sie das Elektrowerkzeug nicht. Verwenden Sie für Ihre Arbeit das dafür bestimmte Elektrowerkzeug.** Mit dem passenden Elektrowerkzeug arbeiten Sie besser und sicherer im angegebenen Leistungsbereich.
- b) **Benutzen Sie kein Elektrowerkzeug, dessen Schalter defekt ist.** Ein Elektrowerkzeug, das sich nicht mehr ein- oder ausschalten lässt, ist gefährlich und muss repariert werden.
- c) **Entfernen Sie den abnehmbaren Akku, bevor Sie Geräteeinstellungen vornehmen, Einsatzwerkzeugteile wechseln oder das Elektrowerkzeug weglegen.** Diese Vorsichtsmaßnahme verhindert einen unbeabsichtigten Start des Elektrowerkzeugs.

- d) **Bewahren Sie unbenutzte Elektrowerkzeuge außerhalb der Reichweite von Kindern auf. Lassen Sie keine Personen das Elektrowerkzeug benutzen, die mit diesem nicht vertraut sind oder diese Anweisungen nicht gelesen haben.** Elektrowerkzeuge sind gefährlich, wenn sie von unerfahrenen Personen benutzt werden.
- e) **Pflegen Sie Elektrowerkzeuge und Einsatzwerkzeug mit Sorgfalt. Kontrollieren Sie, ob bewegliche Teile einwandfrei funktionieren und nicht klemmen, ob Teile gebrochen oder so beschädigt sind, dass die Funktion des Elektrowerkzeugs beeinträchtigt ist. Lassen Sie beschädigte Teile vor dem Einsatz des Elektrowerkzeuges reparieren.** Viele Unfälle haben ihre Ursache in schlecht gewarteten Elektrowerkzeugen.
- f) **Halten Sie die Werkzeuge scharf und sauber.** Sorgfältig gepflegte Werkzeuge verklemmen sich weniger und sind leichter zu führen.
- g) **Verwenden Sie Elektrowerkzeuge, Einsatzwerkzeuge usw. entsprechend diesen Anweisungen. Berücksichtigen Sie dabei die Arbeitsbedingungen und die auszuführende Tätigkeit.** Der Gebrauch von Elektrowerkzeugen für andere als die vorgesehenen Anwendungen kann zu gefährlichen Situationen führen.
- h) **Halten Sie Griffe und Griffflächen trocken, sauber und frei von Öl und Fett.** Rutschige Griffe und Griffflächen erlauben keine sichere Bedienung und Kontrolle des Elektrowerkzeugs in unvorhergesehenen Situationen.
- i) **Benutzen Sie das richtige Elektrowerkzeug.** Verwenden Sie keine leistungsschwachen Werkzeuge für schwere Belastungen. Benutzen Sie Werkzeuge nicht für Zwecke und Arbeiten, für die sie nicht bestimmt sind.
- j) **Kontrollieren Sie Ihr Gerät auf Beschädigungen.** Vor weiterem Gebrauch des Werkzeuges müssen die Schutzeinrichtungen auf ihre einwandfreie und bestimmungsgemäße Funktion überprüft werden. Überprüfen Sie, ob die Funktion beweglicher Teile in Ordnung ist, ob sie nicht klemmen, ob keine Teile gebrochen sind, ob sämtliche anderen Teile einwandfrei funktionieren und ob alle Bedingungen, die für den einwandfreien Betrieb des Gerätes vorausgesetzt werden müssen, erfüllt sind. Beschädigte Schutzvorrichtungen und Teile sollten sachgemäß durch einen geschulten Kundendienst repariert oder ausgewechselt werden, soweit nichts anderes in der Betriebsanleitung angegeben ist. Beschädigte Schalter müssen bei einer Kundendienstwerkstatt ersetzt werden. Benutzen Sie keine Werkzeuge, bei denen sich der Starttaster nicht einwandfrei ein- und ausschalten lässt.

2.5 Verwendung und Behandlung des Akkuwerkzeugs

- a) **Laden Sie die Akkus nur mit Ladegeräten auf, die vom Hersteller empfohlen werden.** Wird der Akku auf einem nicht geeigneten Ladegerät verwendet, besteht Brandgefahr und der Akku kann dauerhaft beschädigt werden.
- b) **Verwenden Sie in den Elektrowerkzeugen nur die dafür vorgesehenen Akkus.** Der Gebrauch von anderen Akkus kann zu Verletzungen und Brandgefahr führen.
- c) **Halten Sie den nicht benutzten Akku fern von Büroklammern, Münzen, Schlüsseln, Nägeln, Schrauben oder anderen kleinen Metallgegenständen, die eine Überbrückung der Kontakte verursachen könnten. Öffnen Sie den Akku nicht und schließen Sie ihn nicht kurz.** Ein Kurzschluss zwischen den Akkukontakten kann Verbrennungen oder Feuer zur Folge haben.
- d) **Bei falscher Anwendung kann Flüssigkeit aus dem Akku austreten. Vermeiden Sie den Kontakt damit. Bei zufälligem Kontakt mit Wasser abspülen. Wenn die Flüssigkeit in die Augen kommt, nehmen Sie zusätzlich ärztliche Hilfe in Anspruch.** Austretende Akkuflüssigkeit kann zu Hautreizungen oder Verbrennungen führen.
- e) **Benutzen Sie keinen beschädigten oder veränderten Akku.** Beschädigte oder veränderte Akkus können sich unvorhersehbar verhalten und zu Feuer, Explosion oder Verletzungsgefahr führen.
- f) **Setzen Sie einen Akku keinem Feuer oder zu hohen Temperaturen aus.** Feuer oder Temperaturen über 130°C können eine Explosion hervorrufen.
- g) **Befolgen Sie alle Anweisungen zum Laden und laden Sie den Akku oder das Akkuwerkzeug niemals außerhalb des in der Betriebsanleitung angegebenen Temperaturbereichs.** Falsches Laden oder Laden außerhalb des zugelassenen Temperaturbereiches kann den Akku zerstören und die Brandgefahr erhöhen.

2.6 Service

- a) **Lassen Sie Ihr Elektrowerkzeug nur von qualifiziertem Fachpersonal und nur mit Original-Ersatzteilen, erhältlich bei der Firma HS-Technik GmbH, reparieren.** Damit wird sichergestellt, dass die Sicherheit des Elektrowerkzeugs erhalten bleibt.
- b) **Warten Sie niemals beschädigte Akkus.** Sämtliche Wartung von Akkus sollte nur durch den Hersteller oder bevollmächtigte Kundendienststellen erfolgen.

3 Wichtige Hinweise zu diesem Werkzeug

3.1 Behandlung des zugehörigen Lithium-Ionen Akkus

- a) **Beachten Sie die Betriebsanleitung des Li-Ion Akkus.**
- b) **Sollte der Akku über einen längeren Zeitraum nicht benutzt werden, so darf er weder auf dem Ladegerät, noch auf der Maschine verbleiben.** Wenn eine Arbeitspause von mehr als 3 Stunden zu erwarten ist, muss der Akku vom Werkzeug entfernt werden. Es kann sonst nicht ausgeschlossen werden, dass der Akku dauerhaft geschädigt wird.
- c) **Der Li-Ion Akku sollte aus Sicherheitsgründen nicht länger als 36 Stunden auf dem eingeschalteten Ladegerät verbleiben.** Entfernen Sie den Akku nach dem abgeschlossenen Ladevorgang möglichst sofort von dem Ladegerät.
- d) **Ein leerer Akku sollte weder mit der Maschine noch mit einem vom Netz getrennten Ladegerät längere Zeit kontaktiert werden.** In beiden Fällen fließen geringe Ströme, welche den Akku tief entladen und dauerhaft schädigen können.
- e) **Laden Sie den Li-Ion Akku möglichst nach Gebrauch immer sofort wieder auf und lagern Sie ihn nicht in leerem Zustand.** Wird der Akku von dem Werkzeug und dem Ladegerät getrennt gelagert, so hält er seine Kapazität über lange Zeit konstant (Verlust ca. 5 % pro Jahr).
- f) **Transportieren Sie den Akku möglichst immer getrennt von der Maschine.** Damit verhindern Sie ein versehentliches Einschalten der Maschine sowie eine Tiefentladung des Akkus.
- g) **Setzen Sie den Lithium-Ionen Akku nicht höheren Temperaturen (über 50°C) oder direkter Sonnenbestrahlung aus.** Wird der Akku im Betrieb (Laden oder Entladen) wärmer als 50°C ist er unverzüglich vom Ladegerät oder dem Werkzeug zu trennen.
- h) **Unter extremen Einsatz- oder Temperaturbedingungen können Akkus undicht werden. Vermeiden Sie den Kontakt mit der Haut oder den Augen bei einem undichten Akku.** Die Akkuflüssigkeit ist ätzend und kann chemische Verbrennungen des Gewebes verursachen. Kommt die Flüssigkeit in Kontakt mit der Haut, so muss sie sofort mit Seife und Wasser und anschließend mit Zitronensaft oder Essig abgewaschen werden. Gelangt die Flüssigkeit in die Augen, so muss sie mindestens 10 Minuten lang mit Wasser ausgespült und unverzüglich ein Arzt konsultiert werden.
- i) **Achten Sie darauf, dass der Li-Ion Akku nicht herunterfällt oder Erschütterungen und Stößen ausgesetzt wird.**
- j) **Reinigen Sie die Kontakte des Akkus regelmäßig mit einem in hochprozentigem Alkohol getränkten Wattestäbchen.**



HINWEIS

Lithium-Ionen Akkus haben so gut wie keine Selbstentladung und kennen keinen Memory-Effekt. Bei sach- und fachgerechter Behandlung wird Ihr Werkzeug damit über einen langen Zeitraum zuverlässig mit hoher Energiedichte versorgt.

3.2 Hinweise zum Ladegerät

- a) Beachten Sie die Betriebsanleitung des Ladegerätes.
- b) Das Ladegerät darf nicht an einen Aufwärtstransformator, Generator oder eine Gleichstromsteckdose angeschlossen werden.
- c) Achten Sie darauf, dass die Lüftungsschlitze des Ladegerätes nicht abgedeckt oder blockiert werden.
- d) Laden Sie den Akku niemals in einem Karton oder einem geschlossenen Behälter. Der Akku darf nur an einem gut belüfteten Ort aufgeladen werden.
- e) Laden Sie den Akku nicht bei Temperaturen UNTER 10°C oder ÜBER 40°C.
- f) Lagern Sie das Elektrowerkzeug, das Ladegerät und den Akku nicht an Orten, an denen Temperaturen von über 50°C herrschen. Insbesondere direkte Sonneneinstrahlung vermeiden.

3.3 Bauliche Veränderungen

Ohne Genehmigung des Herstellers dürfen keine Veränderungen, An- oder Umbauten an dem Elektrowerkzeug vorgenommen werden.

Alle Umbaumaßnahmen bedürfen einer schriftlichen Genehmigung und Bestätigung durch die **HS-Technik GmbH**.



WARNUNG

Im Falle des Austausches von Verschleissteilen dürfen nur Original-Ersatzteile verwendet werden.

3.4 Reinigen des Gerätes und Entsorgung

Verwendete Stoffe und Materialien sind sachgerecht zu handhaben und zu entsorgen, insbesondere beim Reinigen mit Lösungsmitteln.

Werfen Sie den verbrauchten Akku nicht in den Hausmüll, ins Feuer oder ins Wasser, sondern lassen Sie ihn fachgerecht durch den Fachhandel oder den Hersteller entsorgen.



4 Inbetriebnahme und Nutzung

GEFAHR

Verletzungsgefahr durch beschädigte Werkzeuge

Beschädigte Werkzeuge können zu Verletzungen oder Beschädigungen führen.

- Alle beschädigten Teile müssen vor Gebrauch repariert werden.

Verletzungsgefahr durch herabfallende Werkzeuge

Herabfallende Werkzeuge können zu Verletzungen oder Beschädigungen führen.

- Sorgen Sie für eine Selbstsicherung und einen guten Stand.
- Vermeiden Sie das Herunterfallen des Werkzeuges.



Verbrennungsgefahr durch heiße Abluft

An den Abluftöffnungen kann heiße Luft austreten.

- Halten Sie keine empfindlichen Körperteile direkt vor die Abluftöffnungen.

Verletzungsgefahr durch nicht bestimmungsmäßige Verwendung

Eine nicht bestimmungsgemäße Verwendung kann zu Verletzungen oder Beschädigungen führen.

- Nutzen Sie das Werkzeug nur für die dafür bestimmten Zwecke.

Verletzungsgefahr durch Substanzen

Substanzen wie Schmieröl und Schmierfett sind auf der Haut entflammbar.

- Vermeiden Sie den Kontakt mit solchen Substanzen.
- Sollten Sie dennoch Kontakt haben, waschen Sie die betroffene Stelle sorgfältig ab.



HINWEIS

Pflegen Sie Ihr Werkzeug sorgfältig. Befolgen Sie bei der Wartung und Reinigung die Betriebsanleitung. Halten Sie den Griff frei von Schmierstoffen und Schmutz.



HINWEIS

Lassen Sie das Werkzeug nicht fallen, bzw. lassen Sie auch keine anderen Gegenstände auf das Werkzeug fallen. Schützen Sie es vor Stößen.



HINWEIS

Achten Sie darauf, dass das Werkzeug nicht mit Spritzwasser oder Öl in Berührung kommt.

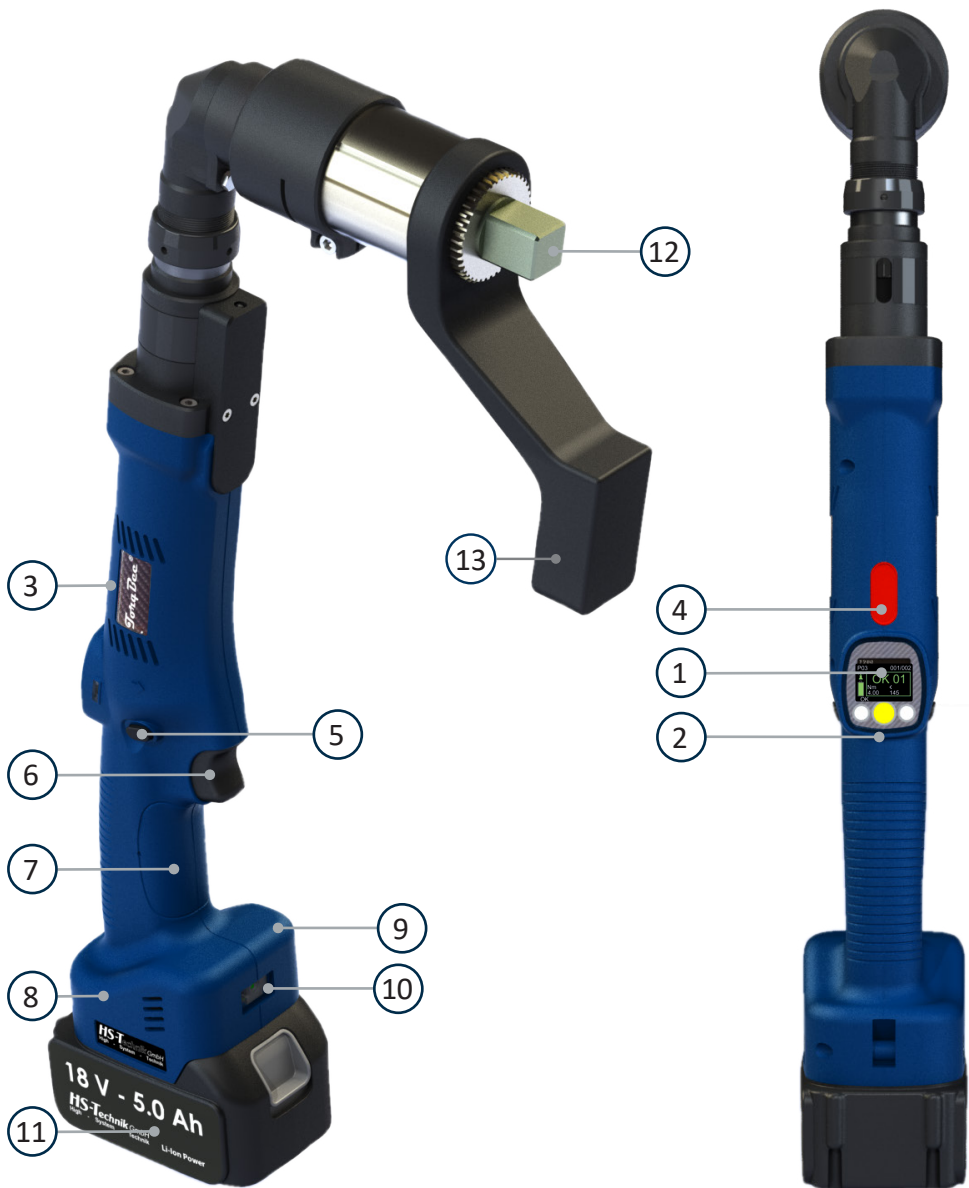
4.1 Werkzeugaufbau

Werkzeugaufbau mit Norbar Multiplier

1. OLED-Display
2. Multi-Color LED
3. Bürstenloser Motor
4. Farb-Index
5. Rechts-/ Linkslauf
6. Großflächiger Einschalter
7. Ergonomischer Griff
8. USB-Schnittstelle
9. Optionales WLAN
10. Optionaler Barcodescanner
11. 18 V Li-Ion Akku
12. 3/4" Vierkant Werkzeugaufnahme
13. Reaktionsarm*

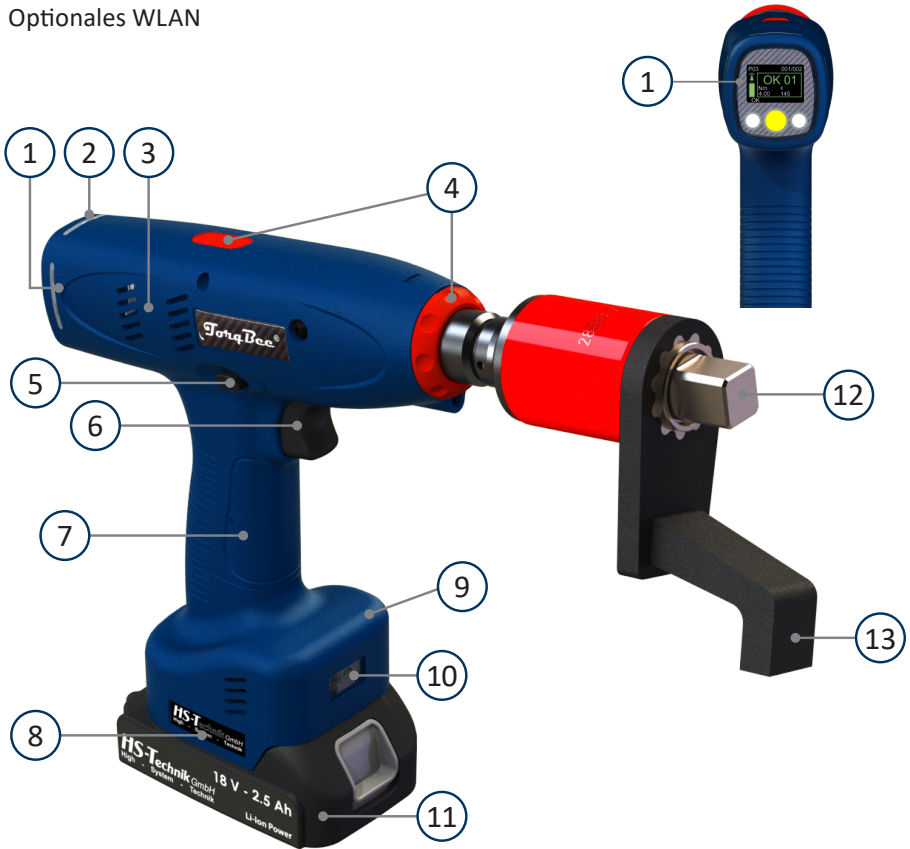


* Bei Norbar Schraubern im Lieferumfang, bei RAD Schraubern separat erhältlich

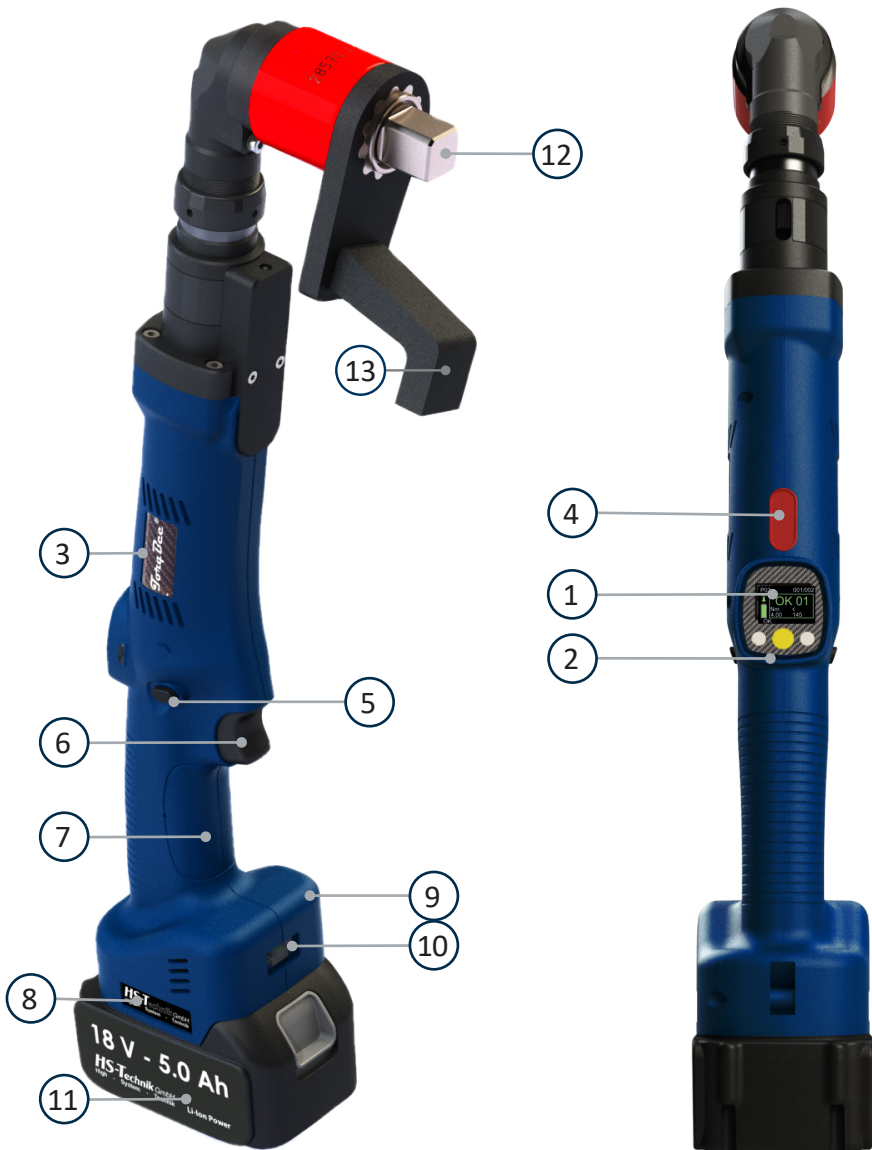


Werkzeugaufbau mit RAD Multiplier

1. OLED-Display
2. Multi-Color LED
3. Bürstenloser Motor
4. Farb-Index
5. Rechts-/ Linkslauf
6. Großflächiger Einschalter
7. Ergonomischer Griff
8. USB-Schnittstelle
9. Optionales WLAN
10. Optionaler Barcodescanner
11. 18 V Li-Ion Akku
12. 3/4" Vierkant Werkzeugaufnahme
13. Reaktionsarm*



* Bei Norbar Schraubern im Lieferumfang, bei RAD Schraubern separat erhältlich





HINWEIS

Je nach Werkzeugkonfiguration können verschiedene Funktionen, die in der Bedienungsanleitung beschrieben sind, verwendet werden. Weiterhin hängen diese Grundfunktionen mit vielen Unterfunktionen zusammen.

TorqBee® Features	HT-ECO	HT-EC
Mehrfarbige rundherum LED Kontrollleuchte	●	●
Intelligentes Akkumanagement	●	●
Programmiersoftware HST-Tool-Manager	●	●
Griff Vibrationsalarm	●	●
OLED-Display	●	●
Zählfunktion für Schrauben	●	●
Job / Ablauf	●	●
Optionaler Barcodescanner	●	●
Optionales WLAN	●	●
Rotierender Drehmoment- und Drehwinkelsensor		●
Drehmoment Reaktionssensor	●	

4.2 Reaktionsarme

Werkzeuge der HT-Serie dürfen nur mit einem geeigneten Reaktionsarm betrieben werden. Dieser wird dann an geeigneter Stelle aufgesetzt und überträgt das anfallende Reaktionsmoment auf die Stützstelle.

Werkzeuge mit Norbar Multiplier haben einen fixierten Reaktionsarm, bei dem kein Reaktionsmoment am Schrauber anliegt. Werkzeuge mit RAD Multiplier haben einen drehbaren Reaktionsarm, dafür liegt ein geringes Rest-Reaktionsmoment am Schraubengriff an.

GEFAHR

Verletzungsgefahr durch den Reaktionsarm.

Eine falsche Anwendung des Tools kann zu Verletzungen führen.

- Benutzen Sie das Werkzeug nur, wenn der Reaktionsarm an einer geeigneten Stützkontur anliegt, ansonsten kann es durch die Bewegung des Tools und des Reaktionsarms zu schwerwiegenden Verletzungen kommen.
- Stützen Sie nur an Stellen ab, die geeignet sind die anfallenden hohen Kräfte aufzunehmen.



Verletzungsgefahr durch modifizierte oder eigenkonstruierte Reaktionsarme

Ungeeignete Reaktionsarme können zu sehr schwerwiegenden Verletzungen führen.

- Verwenden Sie nur originale, nicht modifizierte Reaktionsarme von HS-Technik. Diese sind für die anfallenden Reaktionsmomente ausgelegt. Die Verwendung jeglicher anderer Reaktionsarme erfolgt auf eigene Gefahr, HS-Technik übernimmt hierfür keinerlei Haftung!

4.2.1 Anleitung zum Drehen/Wechseln des Reaktionsarm bei Norbar und RAD Multipliern

Norbar	RAD	Anleitung
		Sicherungsring mit geeignetem Werkzeug entfernen.
		Reaktionsarm nach vorne abnehmen.
		Reaktionsarm nach Wunsch drehen. (nur bei Norbar)
		Reaktionsarm wieder aufstecken.
		Sicherungsring wieder in der Nut platzieren.

4.3 Bedienung

4.3.1 Einsetzen und Entfernen des Akkus

- Um den Akku (1) einzusetzen, richten Sie ihn so aus, dass er entlang der Kunststoffführung mühelos auf die vorgesehene Halterung aufgeschoben werden kann. Nach komplettem Aufschieben muss der Verschlussclip (2) den Akku fest und einwandfrei im Werkzeuggehäuse arretieren.
- Um den Akku zu entfernen, schieben Sie den Verschlussclip an der Frontseite des Akkus nach unten und ziehen den Akku nach vorne ab.
- Wenden Sie keinesfalls Gewalt an, wenn Sie den Akku einsetzen. Wenn sich der Akku nicht leicht einschieben lässt, wurde er nicht korrekt positioniert.



HINWEIS

Schieben Sie den Akku immer vollständig ein, bis er sich mit einem Klicken verriegelt.



WARNUNG

Verletzungsgefahr durch herausfallenden Akku

Ist der Akku nicht vollständig verriegelt, kann er herausfallen und Verletzungen verursachen.

- Stellen Sie immer sicher, dass der Akku vollständig verriegelt ist.



- 1 - Akku
- 2 - Verschlussclip

4.3.2 Starttaster betätigen

Durch Drücken, bzw. Lösen des Starttasters wird das Werkzeug gestartet bzw. gestoppt.



HINWEIS

Das Werkzeug startet erst dann auf, wenn der Akku über ausreichende Kapazität verfügt.



* – Starttaster

4.3.3 Drehrichtungsumschalter



WARNUNG



Verletzungsgefahr durch versehentliches Betätigen des Starttasters

Beim Abziehen des Akkus kann versehentlich der Starttaster betätigt werden.

- Stellen Sie sicher, dass sich der Drehrichtungsschalter in der „neutralen“ Position befindet.

- Der Schrauber hat zum Ändern der Drehungsrichtung einen Drehrichtungsumschalter. Benutzen Sie den Drehrichtungsumschalter nur, nachdem der Schrauber zu einem kompletten Stopp gekommen ist. Das Ändern der Drehrichtung während dem Betrieb beschädigt das Gerät.
- Wenn Sie den Schrauber nicht benutzen, stellen Sie den Drehrichtungsumschalter immer auf die neutrale Position.
- Um die Richtung zu ändern bzw. festzulegen, drücken Sie den Drehrichtungsumschalter nach links heraus zur Rechtsdrehung  oder nach rechts heraus zur Linksdrehung . Wenn der Drehrichtungsumschalter in Mittelstellung ist, kann der Starttaster nicht betätigt werden.



* – Drehrichtungsumschalter

4.3.4 LED / Barcodescanner



WARNUNG

Verletzungsgefahr durch die Leuchtdiode

Direkter Blick in die Leuchtdiode kann zu Verletzungen am Auge führen.

- Schauen Sie nie direkt in die Leuchtdiode.

Nach dem Drücken des Startstasters schaltet sich die LED und der Barcodescanner ein. Die Nachleuchtdauer der LED, nachdem der Starttaster gelöst wurde kann im HST-Tool-Manager unter Einstellungen - Allgemein - Energie & Beleuchtung definiert werden. Der Barcodescanner erlischt nach erfolgreichem Einscannen des Barcodes und / oder Lösen des Startstasters.



HINWEIS

LED nicht mit scharfen Reinigungsmitteln säubern!



HINWEIS

Der optionale Barcodescanner muss entsprechend in der HST-Tool-Manager Software in den Hardwareeinstellungen aktiviert sein, damit dieser verwendet werden kann.

4.3.5 Mehrfarbige LED Kontrollleuchte

Die TorqBee® Serie verfügt über eine LED-Kontrollfunktion, welche sich rund um das OLED-Display des Werkzeugs befindet. Diese informiert den Werker zu jedem Zeitpunkt über den aktuellen Werkzeugstatus:

Die LED kann als leuchtend, blinkend oder pulsierend mit verschiedenen Zeiteinstellungen und unterschiedlichen Farben für jedes LED Signal programmiert werden.



Die Zuordnung der LED-Farben für den jeweiligen Werkzeugstatus finden Sie in der HST-Tool-Manager Bedienungsanleitung.



4.3.6 Programmierung des Werkzeuges

Bei der TorqBee® ECO, EC und EC² Serie wird das Werkzeug über die HST-Tool-Manager Software programmiert. Stellen Sie sicher, dass der Schrauber korrekt konfiguriert und parametrier ist.



HINWEIS

Siehe Bedienungsanleitung HST-Tool-Manager.

4.3.7 Auftrag abbrechen

Wenn Sie einen Auftrag später ausführen wollen oder einen falschen Barcode gescannt haben, können Sie diesen nach der Freigabe abbrechen.

Halten Sie hierfür die Menütaste (mittlerer Displayknopf) für ca. 3 Sekunden gedrückt. Das Abbruch-Symbol erscheint. Bestätigen Sie dies mit der linken Displaytaste.



4.3.8 Setup-Menü

HINWEIS



Um in das Setup-Menü gelangen zu können muss in der HST-Tool-Manager Software unter den allgemeinen Einstellungen das „Setup-Menü“ aktiviert sein. Aktivieren Sie ebenfalls „Scanner wählbar“, damit der Setup-Menüpunkt „Scanner“ ausgewählt werden kann. Wenn Sie zusätzlich „Handmodus wählbar“ aktivieren, werden die Setup-Menüpunkte „M“ und „Scanner M“ freigegeben. Damit Sie verschiedene Programme per Display auswählen können, muss auch noch der Haken bei „Handmodus aktiv“ ausgewählt werden.



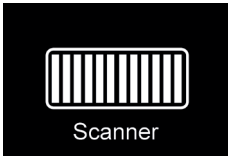
1. Taste für Menüaktivierung und -auswahl
2. Taste für abnehmenden Wert (-)
3. Taste für zunehmenden Wert (+)
4. Ladestandsanzeige

In das Setup-Menü gelangen Sie durch langes Betätigen des gelben Display-Knopfs.

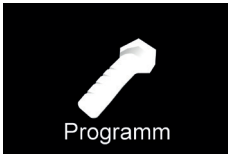
Im Setup-Menü sind folgende Punkte vorhanden:



Im Menüpunkt „Info“ lässt sich die aktuelle Akkuspannung, die Netzabdeckung RSSI sowie die Version der Firmware anzeigen.



Im Menüpunkt Scanner lässt sich der Scanner auswählen, um Netzwerkeinstellungen per Barcode einzulesen. Scannen zur Programmauswahl ist mit diesem Modus nicht möglich.



Im Menüpunkt Programm lässt sich ein Programm aus der Liste der hinterlegten Programme auswählen.



Im Menüpunkt M lässt sich der Handmodus auswählen (M = manual mode). Hiermit wird das „Standardprogramm“ (gelber Stern) aktiviert.



Im Menüpunkt Scanner M lässt sich der Scanner auswählen, um Barcodes zur Programmauswahl einzuscannen. Die Barcodes und deren Zuordnung zu einem Programm müssen im Werkzeug hinterlegt sein.



Durch Betätigen des Menüpunktes „Exit“ verlassen Sie das Setupmenü. Das Werkzeug wechselt wieder in den Normalbetrieb.

Falls die Verbindung zur Ablaufsteuerung (Funkverbindung über Accesspoint) abbricht und im Schrauber bereits ein Arbeitsauftrag freigegeben wurde, so ist dieser nach Möglichkeit weiter abzuarbeiten. Auch nach Fertigstellen des Arbeitsauftrages versucht das Schraubwerkzeug die Schraubergebnisse zu versenden. Sollte die Verbindung zur Ablaufsteuerung nicht wiederhergestellt werden können, sind die Schraubergebnisse manuell zu sichern (Werkzeug mit HST-Tool-Manager Software auslesen und abspeichern).

Anschließend kann nach Abziehen des Akkus mit der Notstrategie weitergearbeitet werden.

Halten Sie dazu den Starttaster gedrückt und schieben Sie den Akku wieder auf.

Nach ca. 3 Sekunden erscheint im Display das „Setup-Symbol“. Sie können den Starttaster jetzt lösen und befinden sich im Setup-Menü.

Durch Betätigen der Menütaste (mittlere Displaytaste) gelangen Sie zum nächsten Menüpunkt. Durch Betätigen des Starttasters können Sie einen Menüpunkt auswählen.

Mit der linken Taste bestätigen Sie Ihre Auswahl, mit der rechten Taste brechen Sie die Auswahl ab.

Wählen Sie im Menüpunkt „Scanner M“, den Scanmodus um Barcodes zur Programmauswahl einzuscannen. Scannen Sie wie im regulären Betrieb die Barcodes für den Schraubfall. Danach erhalten Sie die Freigabe für das entsprechende Programm mit Anzahl der Schrauben.

Die Schraubergebnisse werden nicht zur zentralen Aufbewahrung an die Ablaufsteuerung übermittelt. Sie können die Schraubergebnisse aber mit der HST-Tool-Manager Software auslesen und als Datei abspeichern.

Gehen Sie mit der Menütaste vorwärts bis das „Scannen M“ Logo erscheint. Das Tool muss mit dem HST-Tool-Manager entsprechend programmiert werden.



Betätigen Sie den Starttaster um die Einstellung auszuwählen.



Um die Notstrategie mit Scanfunktion nun zu bestätigen, betätigen Sie die linke Taste vom Display.

4.3.10 Betrieb



HINWEIS

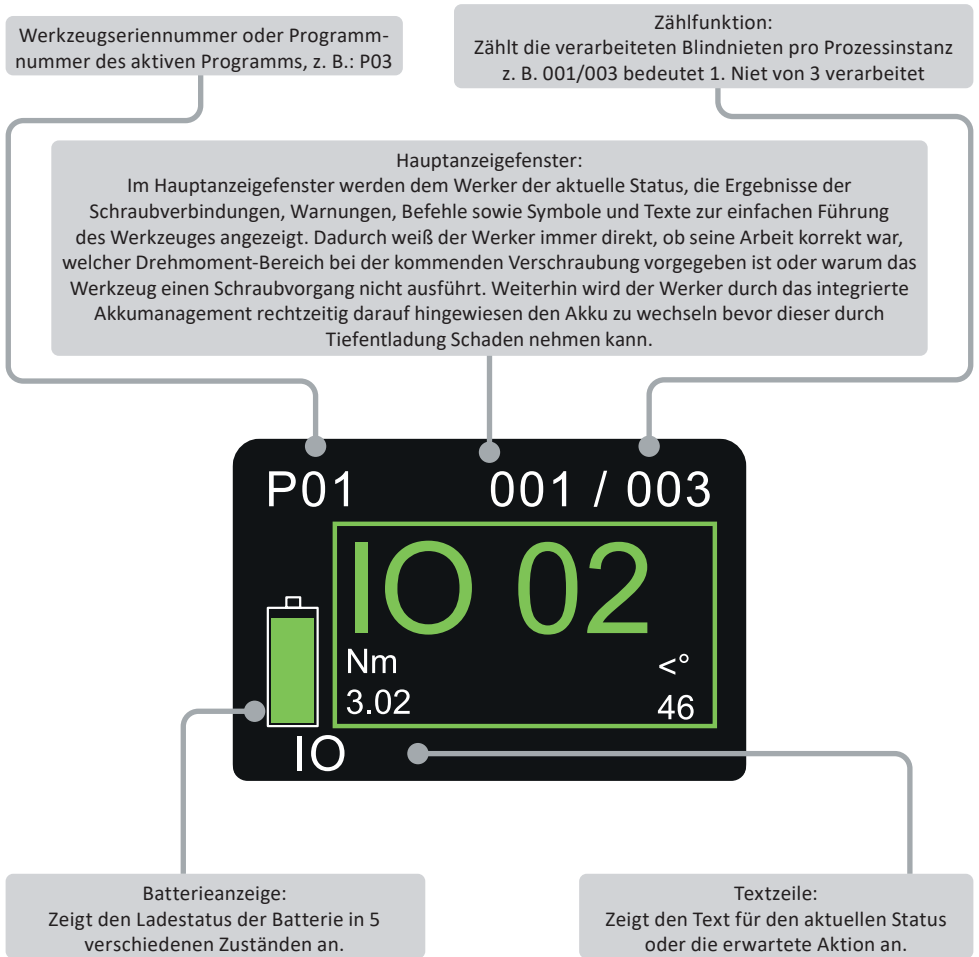
Halten Sie den Schrauber mit seinem Werkzeugeinsatz gerade auf die Schraubstelle mit der benötigten Andruckkraft, sonst kann diese beschädigt werden (Cam-Out-Effekt).

Um die Sicherheit und Zuverlässigkeit des Produktes sicherzustellen, sollten Reparaturen, jede andere mögliche Wartung oder Justierung durch die Firma HS-Technik GmbH oder einen autorisierten Fachbetrieb durchgeführt werden.

5 Display

5.1 Displayanzeigen

Die Displayanzeigen können im HST-Tool-Manager angepasst werden, so dass dem Werker zum Beispiel genaue Werte der Verschraubungen, des Drehwinkels, nur ein IO oder NIO oder der Zählprozess angezeigt wird. Die Displayanzeigen können in Deutsch und Englisch dargestellt werden. Außerdem kann eingestellt werden, in welcher Einheit die Werte ausgegeben werden (Nm, lbf.in, lbf.ft)



Displaymeldung

Bedeutung



Akku Status: 50 % - 100 %



Akku Status: 30 % - 50 %



Akkustatus: 10 % - 30 %



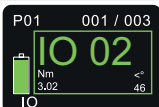
Akkustatus: 5 % - 10 %



Akkustatus: weniger als 5 %



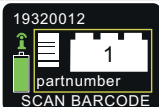
Das Gerät ist einsatzbereit.



Die erste von drei Verschraubungen war erfolgreich. Zwei Verschraubungen müssen noch durchgeführt werden. Ergebnisse der ersten Verschraubung werden angezeigt. Diese Anzeige gibt es auch als NIO-Anzeige.



Alle drei Schraubvorgänge waren erfolgreich und haben die vorgegebene Referenz (z. B. Nm) erreicht bzw. lagen im vorgegebenen Differenzbereich. Diese Anzeige gibt es auch als NIO-Anzeige.



Scanaufforderung:

Bauteil 1, 2 oder 3 je nach Nummer im Baustein des Displays muss gescannt werden, bevor der Schrauber freigegeben wird.

Displaymeldung

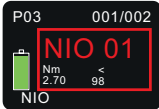
Bedeutung



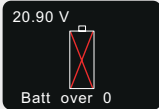
Die Produkt-ID muss gescannt werden, bevor das Tool aktiviert wird.



Schrauber ist gesperrt und wird gerade über den HST-Tool-Manager per WLAN konfiguriert.
Akku darf nicht entfernt werden.



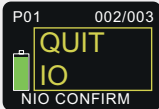
Vorgaben konnten bei Schraubvorgang nicht erreicht werden. Werte der Verschraubung werden angezeigt.



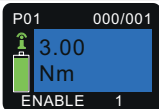
Maximale Akkuspannung überschritten



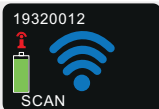
Akkuspannung unterschritten



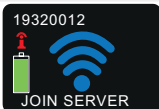
NIO Setzprozess erfolgreich Quittiert.



Das Werkzeug hat die Freigabe für Programm 1 erhalten. Eine Schraube soll mit 3,00 Nm verschraubt werden.



Das Werkzeug sucht nach dem vorgegebenen Netzwerk.



Das Werkzeug hat das Netzwerk gefunden und verbindet sich mit diesem.

Displaymeldung

Bedeutung



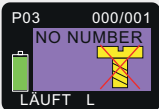
Zuvor verlorene Verbindung zum Netzwerk wurde wiederhergestellt.



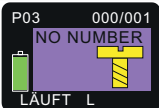
Lösen des Starttasters während eines Schraubvorgangs ist erlaubt. Starttaster wurde während des Schraubens losgelassen. Es kann weiter verschraubt werden. Bei Verwendung des Barcodescanners wird der entsprechende Barcode in der blauen Displayanzeige eingeblendet.



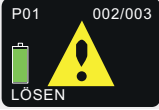
Schraubvorgang läuft.
Bei Verwendung des Barcodescanners wird der entsprechende Barcode in der blauen Displayanzeige eingeblendet.



Lösen des Starttasters während eines Lösevorgangs ist erlaubt. Starttaster wurde während des LöSENS losgelassen. Es kann weiter gelöst werden. Bei Verwendung des Barcodescanners wird der entsprechende Barcode in der lila Displayanzeige eingeblendet.



Lösevorgang läuft.
Bei Verwendung des Barcodescanners wird der entsprechende Barcode in der lila Displayanzeige als Freigabe eingeblendet.



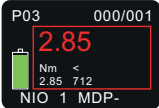
Schraube muss zuerst gelöst bzw. das NIO quittiert werden bevor die nächste Schraube angezogen werden kann.



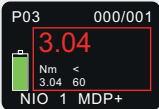
Der Drehrichtungsschalter steht auf Linkslauf, es darf nicht gelöst werden, die vorgelagerte NIO-Verschraubung muss quittiert werden. Dies kann in den Einstellungen (HST-Tool-Manager) programmiert werden.



Der Starttaster wird bei der Freigabe des Werkzeugs bereits gedrückt. Der Starttaster muss gelöst werden, bevor das Werkzeug freigegeben wird.



Stromredundanz des Drehmomentes wurde unterschritten.



Stromredundanz des Drehmomentes wurde überschritten.

Displaymeldung

Bedeutung



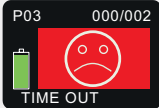
Werker muss nach einem Schraubvorgang die Schraube selbst begutachten und anschließend mit Zeitvorgabe (z. B. 15 Sekunden) am Display eigenhändig quittieren. Der Timer läuft zu seiner Orientierung rückwärts. (Bild steht bei 10.9 Sekunden) Sollte er die Schraube in der Zeit nicht quittieren wird sie automatisch als NIO gewertet.



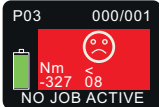
Die Frist für die Maschinenfähigkeit ist abgelaufen und muss erneuert werden. Die Nachricht kann mit der gelben Anzeigetaste bestätigt werden. Es wird jedes Mal angezeigt, wenn das Werkzeug eingeschaltet wird.



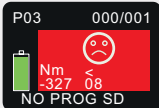
Werkzeug muss zum Service und ist erst nach der Bestätigung durch den Service wieder freigeschaltet.



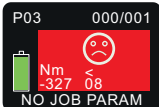
Maximale Schraubzeit für das freigegebene Programm wurde überschritten.



Freigegebenes Programm ist auf diesem Schrauber deaktiviert.



Freigegebenes Programm existiert auf diesem Schrauber nicht.



Freigegebener Programmablauf existiert auf diesem Schrauber nicht.








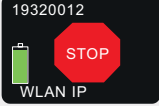
Maximal zulässiges Drehmoment überschritten → Hersteller kontaktieren



Maximal zulässiger Strom überschritten → Hersteller kontaktieren



Übertemperatur der Steuerung → Hersteller kontaktieren

Displaymeldung	Bedeutung
	Übertemperatur des Motors → Hersteller kontaktieren
	Maximale Logik Spannung überschritten, Werkzeug muss zur Reparatur!
	SD-Karte im Schrauber nicht vorhanden oder defekt. Kontaktieren Sie bitte den Hersteller.
	Werkzeug kann keine Verbindung zum Netzwerk herstellen.
	Werkzeug konnte das eingestellte Netzwerk nicht finden.
	Werkzeug befindet sich im falschen IP-Kreis.

Die meisten gängigen Fehlermeldungen sind hier abgebildet. Da es jedoch sehr viele Status- und Fehlermeldungen im Bereich der Elektronik gibt, ist es nicht möglich diese alle aufzuführen. Sollten Sie auf eine Status- oder Fehlermeldung stoßen bei der Sie nicht weiter wissen, dürfen Sie uns gerne jederzeit kontaktieren. Viele Anzeigen können je nach Softwareeinstellung leicht abweichen. Schauen Sie sich hierzu Ihre Einstellungen und die Bedienungsanleitung vom HST-Tool-Manager an. Sollte ein Fehler mehrmals auftreten wenden Sie sich bitte an unser Support-Team.

Die Displayanzeigen (Statusmeldungen) wurden teilweise mit und teilweise ohne WLAN-Verbindung zu einer übergeordneten Steuerung erstellt. Sobald das PowerTool mit einer Steuerung verbunden ist, wird über der Akkuanzeige das WLAN Symbol angezeigt.

5.2 HST-Tool-Manager

Dieser Auszug zeigt nur die wichtigsten Funktionen für diesen Werkzeugtyp. Eine vollständige Anleitung zum HST-Tool-Manager steht Ihnen auf unserer Webseite zum Download zur Verfügung.

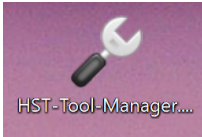
Laden Sie sich die aktuelle Version des HST-Tool-Manager im Downloadbereich von der HS-Technik Webseite www.hs-technik.com herunter.

HINWEIS

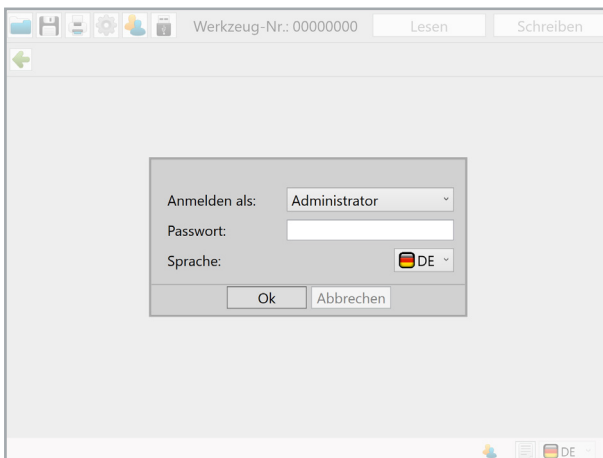


Verwenden Sie immer die aktuellste Version des HST-Tool-Manager von der Webseite. HST-Tool-Manager ist rückwärts kompatibel, d. h. er kann auch ältere Werkzeugstände auslesen und bearbeiten. Sollte ein Update Ihres Werkzeugs notwendig sein, wird der HST-Tool-Manager Sie darauf hinweisen.

1. Starten Sie den HST-Tool-Manager mit einem Doppelklick auf das HST-Tool-Manager Icon:



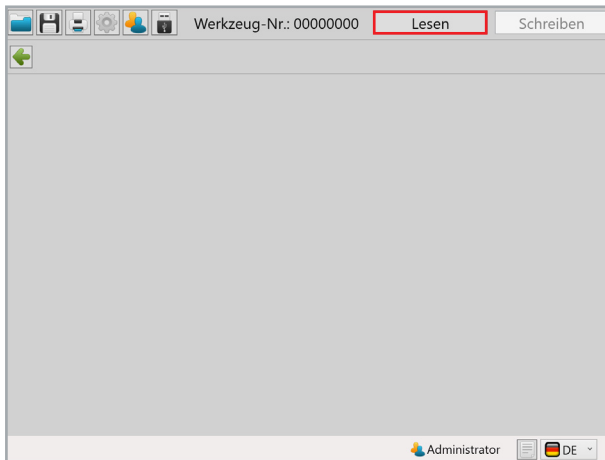
2. Melden Sie sich mit dem benötigten User an, eine Liste der Passwörter können Sie bei HS-Technik anfragen (support@hs-technik.com).



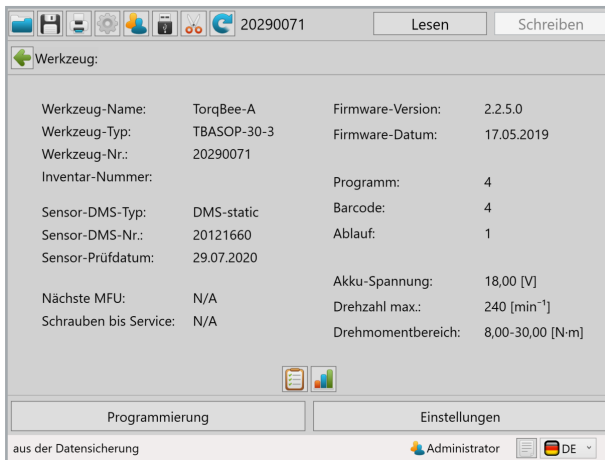
3. Stecken Sie das mitgelieferte USB-Kabel in die Mini-USB Buchse im Werkzeugfuß und die Gegenseite an eine freie USB-Schnittstelle Ihres Laptops / Tablet / PC.



4. Klicken Sie rechts oben auf den Button „Lesen“.

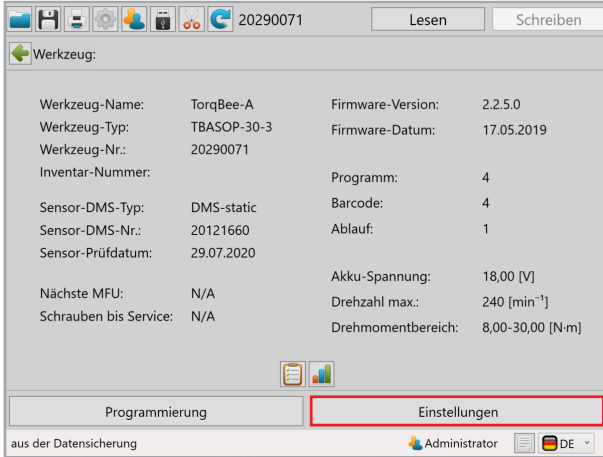


5. HST-Tool-Manager liest nun die Einstellungen von Ihrem Werkzeug und zeigt den Fortschritt mit einem grünen Balken an. Am Ende wird die Werkzeugübersicht angezeigt.

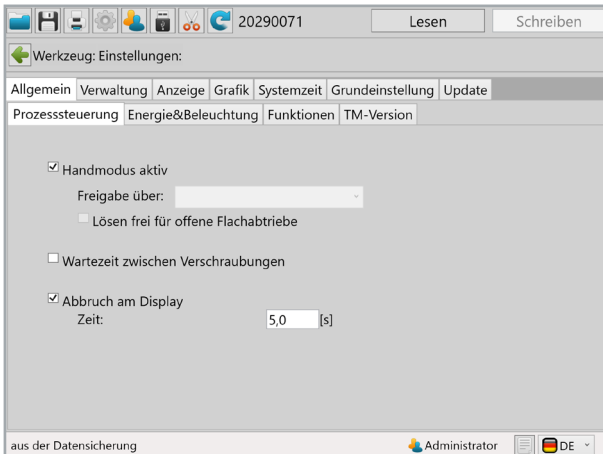


5.2.1 Einstellungen

Mit einem Klick auf Einstellungen gelangen Sie in das Menü der Werkzeugeinstellungen. Hier können z. B. die Displayanzeige, LED-Anzeige oder die Energiespareinstellungen parametrierbar werden.



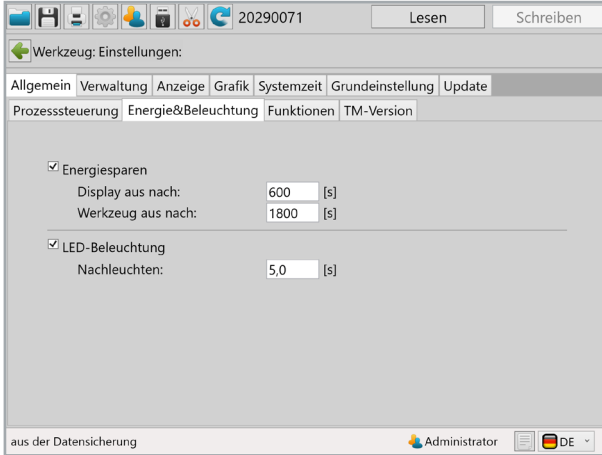
5.2.2 Allgemein → Prozesssteuerung



„Handmodus aktiv“	Ist die Checkbox aktiviert, arbeitet das Werkzeug im Handmodus. D.h. es wird immer das Standard-Programm (gelber Stern) ausgeführt. In diesem Modus ist die Zählerfunktion, WLAN und Barcode deaktiviert.
„Freigabe über“	Über das Dropdown Menü kann ausgewählt werden wie das Werkzeug freigegeben werden soll. Um diese Funktion zu nutzen muss der Handmodus deaktiviert werden.
- „Starttaster“	Der Starttaster muss 3x schnell nacheinander gedrückt werden, um das Werkzeug freizugeben. Das Werkzeug arbeitet dann im Standard-Programm mit aktiviertem Zähler.
- „Zeit“	Es muss eine Zeit eingegeben werden, nach deren Ablauf das Werkzeug freigegeben wird. Das Werkzeug arbeitet dann im Standard-Programm mit aktiviertem Zähler.
- „Starttaster & Zeit“	Eine Kombination der oben beschriebenen Funktionen. Die Bedingung die zuerst erreicht wird, schaltet das Werkzeug frei. Das Werkzeug arbeitet dann im Standard-Programm mit aktiviertem Zähler.
- „Barcode“	Aktiviert den Barcodescanner im Werkzeug. Es muss ein Barcode für die Freigabe gescannt werden. Weitere Informationen zur Programmierung von Barcodes finden Sie in der Bedienungsanleitung des HST-Tool-Manager.
- „Externe Steuerung“	Aktiviert das WLAN im Werkzeug. Das Werkzeug wird nun von einer externen Steuerung (Controller) freigegeben. Ohne Freigabe ist das Werkzeug gesperrt.
- „Barcode & externe Steuerung“	Aktiviert den Barcodescanner und WLAN. Das Werkzeug scannt einen Barcode der dann zur externen Steuerung (Controller) gesendet wird. Basierend auf dem Scan wird das Werkzeug via WLAN durch die externe Steuerung freigegeben.
„Lösen frei für offene Flachabtriebe“	Wird insbesondere bei offenen Flachabtrieben verwendet. Durch Aktivierung der Checkbox, kann immer rückwärts geschraubt werden.
„Wartezeit zwischen Verschraubungen“	Wird die Funktion aktiviert, muss eine Zeit für die Wartezeit zwischen zwei Verschraubungen eingegeben werden. Für diese Zeit ist das Werkzeug zwischen den Verschraubungen ohne Funktion, startet nicht auf.
„Abbruch am Display“	Wird die Funktion aktiviert, muss eine Zeit für den Abbruch des Auftrags eingegeben werden. Die gelbe Menütaste muss für diese Zeit gedrückt werden, um einen Auftrag abzubrechen.

5.2.3 Allgemein → Energie & Beleuchtung

Hier können Sie die Energiesparoptionen und die LED-Arbeitsbeleuchtung parametrieren.



„Energiesparen“

Mit der Checkbox kann die Energiesparoptionen aktiviert bzw. deaktiviert werden.

„Display aus nach“

Zeit in Sekunden ohne Aktion, nach der sich das OLED-Display des Werkzeugs ausschaltet und der Bildschirmschoner aktiv wird.
Defaultwert: 600 Sekunden (10 Minuten)

„Werkzeug aus nach“

Zeit in Sekunden ohne Aktion, nach der sich das Werkzeugs ausschaltet. Defaultwert: 1.800 Sekunden (30 Minuten)

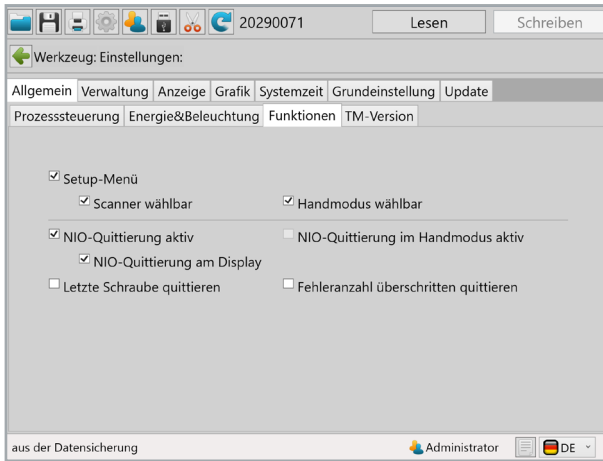
„LED-Beleuchtung“

Mit der Checkbox kann die LED-Beleuchtung aktiviert bzw. deaktiviert werden.

„Nachleuchten“

Zeit die die LED-Beleuchtung nach Fertigstellung des Arbeitsprozesses weiter leuchtet.

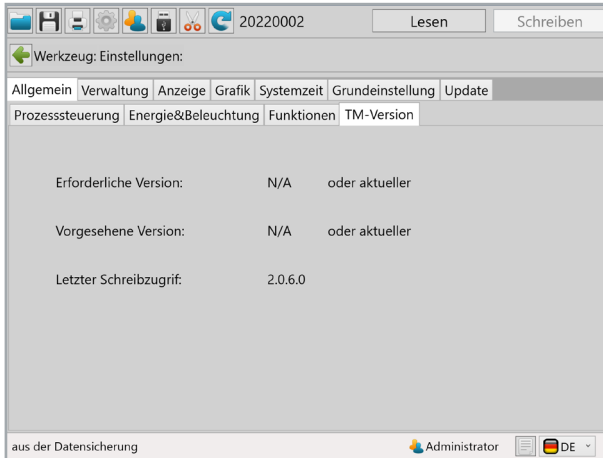
5.2.4 Allgemein → Funktionen



„Setup-Menü“	Aktiviert und deaktiviert das Setup-Menü über die Display-Tasten. Wenn die Funktion aktiv ist, kann man das Menü durch gedrückt halten der gelben Menütaste am Display aufrufen.
„Scanner wählbar“	Ist die Funktion aktiv, kann man über das Setup-Menü am Werkzeug den Barcodescanner aktivieren und deaktivieren.
„Handmodus aktiv“	Ist die Funktion aktiv, kann man über das Setup-Menü am Werkzeug den Handmodus aktivieren und deaktivieren.
„NIO-Quittierung aktiv“	Aktiviert und deaktiviert die NIO-Quittierung über die gelbe Menütaste.
„NIO-Quittierung im Handmodus aktiv“	Aktiviert und deaktiviert die NIO-Quittierung über die gelbe Menütaste wenn das Werkzeug im Handmodus betrieben wird.
„NIO-Quittierung am Display“	NIO-Quittierung am Display über die gelbe Menütaste.
„Letzte Schraube quittieren“	Bestätigung letzte Schraube mit gelber Taste am Display.
„Fehleranzahl überschritten quittieren“	Es kann eine maximale Fehleranzahl definiert werden. Wird diese überschritten, muss zur Freigabe mit der gelben Taste am Display quittiert werden.

5.2.5 Allgemein → TM-Version

Im Reiter TM-Version wird angezeigt welche Version des HST-Tool-Manager für dieses Werkzeug mindestens erforderlich ist, welche Version für den Einsatz vorgesehen ist und mit welcher Version zuletzt auf das Werkzeug geschrieben wurde.



5.2.6 Verwaltung

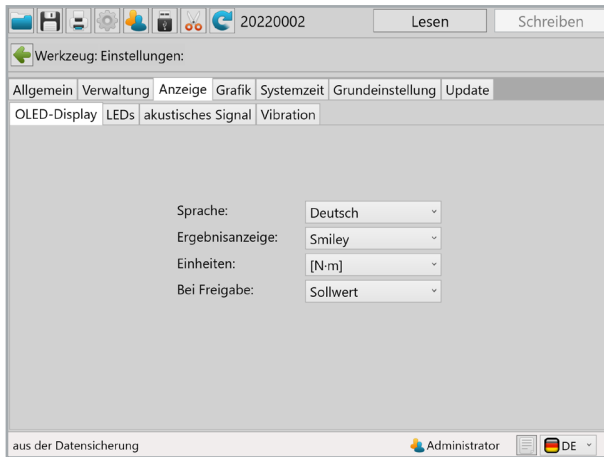
Unter Verwaltung können Daten zum Einsatzort und die Inventarnummer des Werkzeugs abgespeichert werden.

Einsatzort max. 20 Zeichen

Inventarnummer max. 40 Zeichen

The screenshot shows a software window titled 'Werkzeug: Einstellungen' (Tool: Settings) with the ID '20220002'. The window has a menu bar with 'Allgemein', 'Verwaltung', 'Anzeige', 'Grafik', 'Systemzeit', 'Grundeinstellung', and 'Update'. The 'Verwaltung' tab is active. It contains two input fields: 'Einsatzort:' and 'Inventar-Nummer:'. The window title bar includes 'Lesen' and 'Schreiben' buttons. The system tray at the bottom shows 'aus der Datensicherung', 'Administrator', and a language dropdown set to 'DE'.

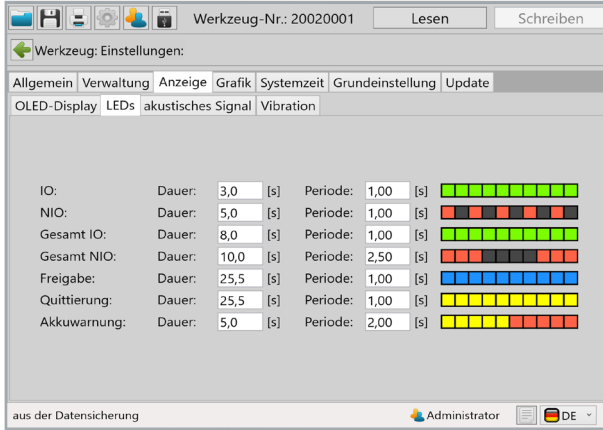
5.2.7 Anzeige → OLED-Display



„Sprache“	Auswahl der Sprache auf dem OLED-Display, Deutsch oder Englisch Default: Englisch
„Ergebnisanzeige“	Auswahl der Ergebnisdarstellung auf dem OLED-Display.
„Einheiten“	Auswahl der physikalischen Einheit für das Drehmoment.
„Bei Freigabe“	Auswahl, was auf dem OLED-Display beim Erhalt einer Freigabe angezeigt werden soll.

5.2.8 Anzeige → LEDs

Unter dem Reiter LEDs können die LED Anzeigen rund um das OLED-Display parametrierbar werden. Durch Klicken auf die farbigen Rechtecke kann die Farbe der Anzeige geändert werden.



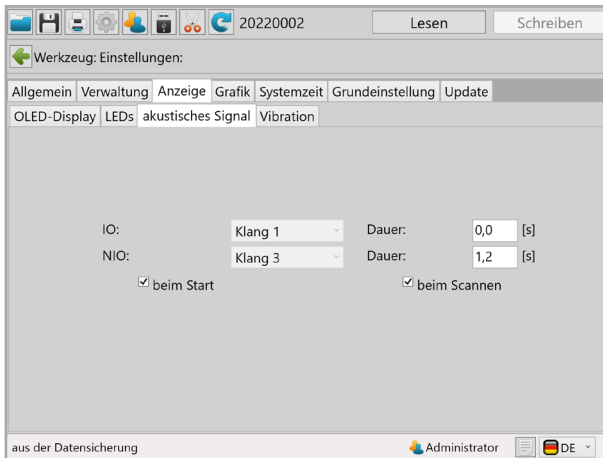
„Dauer“

Die Dauer der Anzeige in Sekunden, max. 25,5 Sekunden.

„Periode“

Dauer der Abfolge der 10 parametrierbaren Leuchtfelder. Periode 1,00 Sekunden bedeutet, dass die 10 Felder innerhalb von 1,00 Sekunden nacheinander angezeigt werden.

5.2.9 Anzeige → akustisches Signal



„Dauer“

Über die Dauer wird die Zeit des akustischen Signaltons für IO und NIO Ergebnisse in Sekunden parametrisiert, max. Wert 3,0 Sekunden.

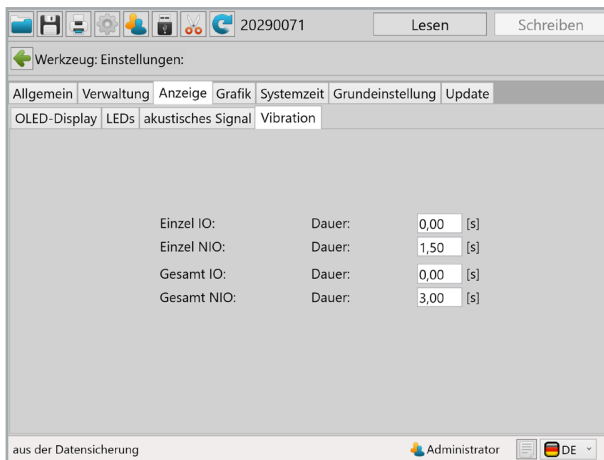
„beim Start“

Wenn die Checkbox ausgewählt ist, ertönt beim Start des Werkzeugs ein Signalton.

„beim Scannen“

Wenn die Checkbox ausgewählt ist, ertönt beim Scannen des Werkzeugs ein Signalton.

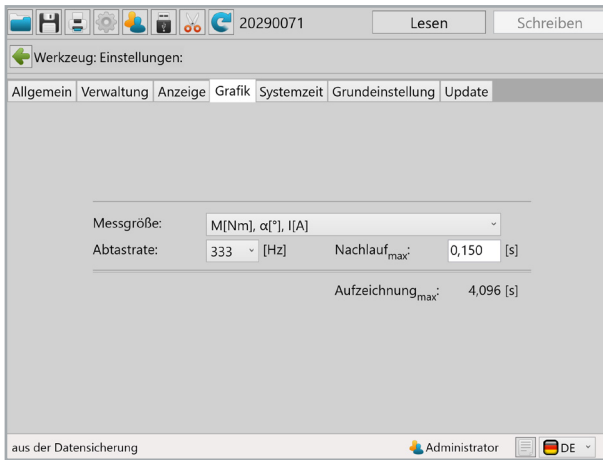
5.2.10 Anzeige → Vibration



„Dauer“

Über die Dauer wird die Zeit der Vibration für IO und NIO Ergebnisse in Sekunden parametrierd.

5.2.11 Grafik



„Messgröße“

Auswahl der physikalischen Größen der Kurvenanzeige je nach Werkzeugtyp.

- Drehmoment, Winkel, Strom, Spannung
- Drehmoment, Winkel, Strom
- Drehmoment, Winkel
- Drehmoment
- Drehmoment 1, Drehmoment 2, MDM/MDP¹
- Drehmoment 1, Drehmoment 2, Winkel 1, Winkel 2²

„Abtastrate“

Definiert die Standard-Abtastrate mit der die Kurve aufgezeichnet wird, Default 333 Hz.

„Nachlauf_{max}“

Definiert die Zeit für die die Grafikaufzeichnung nach Erreichen des Sollkriteriums weiter läuft.

Empfohlener max. Wert 0,250 Sekunden, Default: 0,150 Sekunden

„Aufzeichnung_{max}“

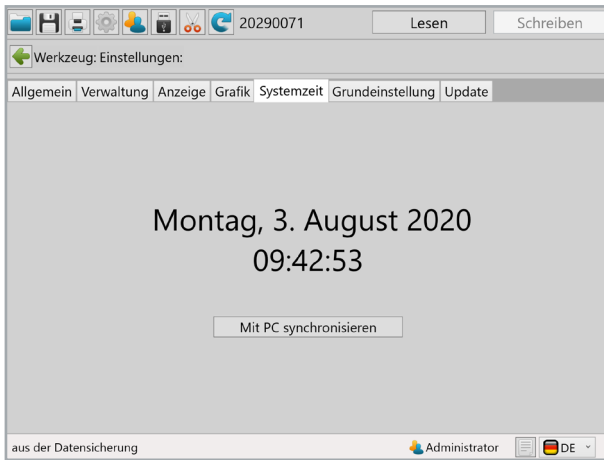
Zeigt an wie viele Sekunden bei den ausgewählten Kriterien pro Verschraubung aufgezeichnet werden kann.

Sollte die Aufzeichnungszeit nicht ausreichen, wird der Anfang der Aufzeichnung verworfen.

¹ Ist nur bei dem Werkzeugtyp EC2 verfügbar und ermöglicht die grafische Aufzeichnung des redundanten Drehmoments inkl. der zulässigen Toleranz (MDM/MDP).

² Ist nur bei dem Werkzeugtyp EC2 verfügbar und ermöglicht die grafische Darstellung des redundanten Drehmoments und des redundanten Winkels.

5.2.12 Systemzeit

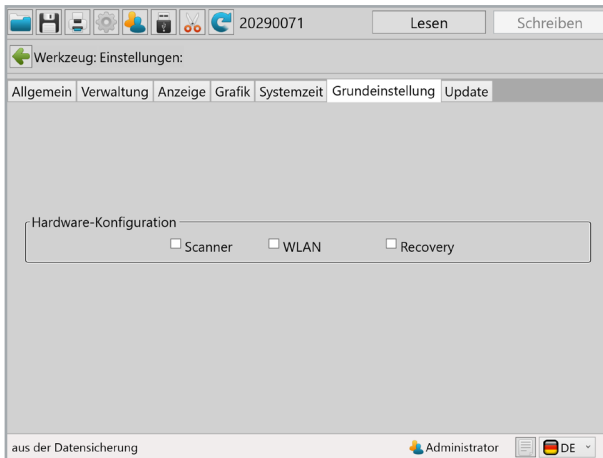


Unter Systemzeit kann die Real-Time-Clock (RTC) des Werkzeugs mit der Uhrzeit des PC's synchronisiert werden.

Die RTC wird intern über einen Kondensator auch dann weiter mit Strom versorgt, wenn der Akku vom Werkzeug getrennt wird. Der interne Speicher für die RTC kann sowohl über USB als auch über den Akku geladen werden. Der interne Speicher ist nach etwa 30 min ganz aufgeladen. Damit der Zeitstempel des Werkzeugs korrekt ist, muss spätestens nach 2 Wochen der interne Speicher für die RTC wieder komplett geladen werden.

Sollte die Systemzeit und die Zeit auf dem Werkzeug einen Unterschied von mehr als 30 Sekunden haben, erscheint beim Auslesen des Werkzeugs eine Hinweismeldung.

5.2.13 Grundeinstellung

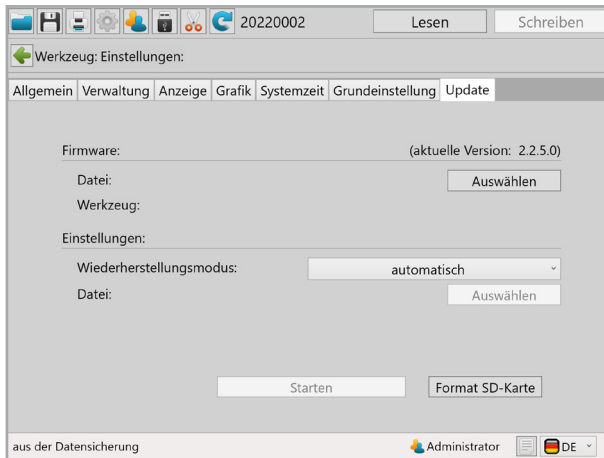


Unter „Grundeinstellung“ kann Zubehör wie WLAN und Barcodescanner sowie die Recovery Funktion aktiviert werden.

WLAN und Scanner werden automatisch aktiviert, wenn diese Funktionen bei „Allgemein → Prozesssteuerung → Freigabe über“ ausgewählt werden.

„Scanner“	Aktiviert und deaktiviert den Barcodescanner. Voraussetzung ist, dass das Werkzeug mit Barcodescanner ausgestattet ist.
„WLAN“	Aktiviert und deaktiviert das WLAN Modul. Voraussetzung ist, dass das Werkzeug mit WLAN ausgestattet ist.
„Recovery“	Aktiviert und deaktiviert die Recovery Funktion. Diese Funktion ermöglicht das Fortsetzen eines Schraubauftrages nach dem Akkuwechsel. Dies ermöglicht einen Akkuwechsel während eines Laufenden Schraubauftrages ohne Datenverlust.

5.2.14 Update



Auswählen

Auf Auswählen klicken und die von HS-Technik GmbH zur Verfügung gestellte .upd Datei auswählen. Unter „Wiederherstellungsmodus“ bitte automatisch auswählen. Dann auf „Starten“ klicken.

Der Fortschritt des Updates wird über einen Statusbalken angezeigt und am Ende mit „Fertig“ bestätigt. Das Werkzeug ist nun auf dem aktuellen Firmwarestand und hat die gleichen Einstellungen wie vor dem Update.

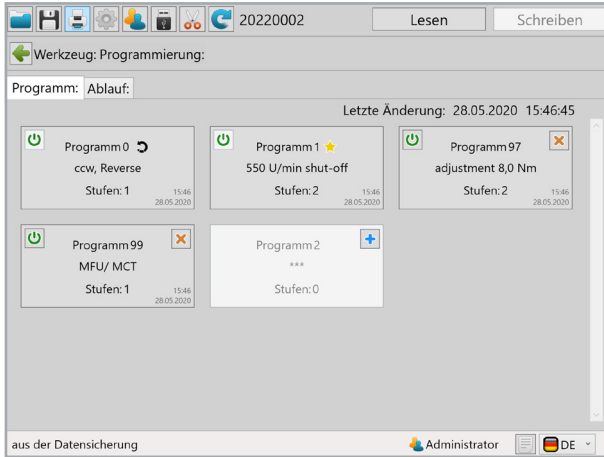


HINWEIS

Ziehen Sie das USB Kabel während des Update-Prozess nicht ab!

5.2.15 Programmierung

Mit einem Klick auf „Programmierung“ gelangen Sie in das Menü der Programmeinstellungen.



Hier werden die Programme erstellt, dabei müssen viele Parameter eingestellt werden die alle einen großen Einfluss auf den Prozess haben.

Eine detaillierte Anleitung dazu finden Sie in der Bedienungsanleitung unseres HST-Tool-Manager (Download unter www.hs-technik.com/software)



HINWEIS

Wir empfehlen bei der Inbetriebnahme die Unterstützung des HS-Technik Servicepersonals um für Ihre Anwendung die perfekten Parameter zu bestimmen.

6 Zubehör



WARNUNG

Der falsche Gebrauch möglicher Zusatzgeräte, oder Zubehör anderer Hersteller, kann eine (Verletzungs-) Gefahr für Personen darstellen.



HINWEIS

Benutzen Sie nur Zusatzgeräte oder Zubehör für seinen angegebenen Zweck. Bei Fragen stehen wir Ihnen jeder Zeit gerne zur Verfügung.

Eine Explosionszeichnung und eine Ersatzteilliste können Sie unter Angabe der Artikel-Nr. bei uns unter info@hs-technik.com oder telefonisch +49 (0) 7628 / 9111-0 anfordern.



HINWEIS

Alle Schrauber werden mit Software ausgeliefert.

7 Lagerung

Beachten Sie folgende Hinweise bei der Lagerung von Werkzeug, Akku und Ladegerät:

- Entfernen Sie den Akku, wenn Sie das Werkzeug nicht verwenden.
- Wenn Sie den Akku längere Zeit nicht verwenden, sollte er vollständig geladen an einem trockenen und staubgeschützten Ort gelagert werden.
- Lagern Sie das Werkzeug und Ladegerät in trockener Umgebung und von Spritzwasser geschützt.
- Lagern Sie das Werkzeug und Ladegerät in einem gut belüfteten Raum und geschützt vor starker Staubbelastung.
- Achten Sie darauf, dass die Lagerumgebung frei von aggressiven Chemikalien und Dämpfen ist.

8 TorqBee® HT - ECO - Serie

Technische Daten

8.1 Technische Daten für alle Schraubertypen

Bezeichnung	TBXECO-Y
Betriebsspannung	18 VDC
Geräuschemission (L_{pA})	< 72 dB(A)
Messunsicherheit (K_{pA})	2,5 dB(A)
Schwingung (a_{hv})	< 2,5 m/s ²
Messunsicherheit (K_{hv})	0,1 m/s ²
Betriebshöhe	< 2000 mNN
Betriebstemperatur	10 - 40 °C
Lagertemperatur	0 - 50 °C
Akku HST-PR-1850 (Gewicht)	Li-Ion, 18 V, 5,0 Ah (600 g)
Ladegerät HST-PR-2830	220 - 240 VAC, 50 - 60 Hz, 65 W

Die für Geräuschemission und Schwingung angegebenen Werte wurden nach einem genormten Prüfverfahren gemessen und können zu Vergleichen mit anderen Elektrowerkzeugen herangezogen werden. Sie können auch zu einer vorläufigen Einschätzung der Belastung verwendet werden.



HINWEIS

Die tatsächlichen Emissionen können, abhängig von der Art und Weise der Verwendung des Werkzeugs und insbesondere je nach Art des Werkstücks, von den obigen Angaben abweichen.

8.1.1 Pistolenschrauber mit RAD Multiplier

Pistolenschrauber	Drehmoment	Drehzahlbereich	Werkzeug***	Maße L × B × H	Gewicht
TBPECO-150*	50 - 150 Nm	4,0 - 40,0 U/min	3/4" - Vierkant	312 × 72 × 211 mm	1,80 kg
TBPECO-300*	90 - 300 Nm	2,0 - 20,0 U/min	3/4" - Vierkant	312 × 72 × 211 mm	1,80 kg
TBPECO-525*	165 - 525 Nm	1,0 - 10,0 U/min	3/4" - Vierkant	326 × 72 × 211 mm	2,20 kg
TBPECO-645*	200 - 645 Nm	0,7 - 7,0 U/min	3/4" - Vierkant	365 × 72 × 250 mm	3,20 kg
TBPECO-1250*	400 - 1250 Nm	0,4 - 4,0 U/min	3/4" - Vierkant	365 × 72 × 250 mm	3,20 kg

*

W = Option WLAN

B = Option Barcodescanner

WB = Option WLAN & Barcodescanner

***aufnahme

Die Werkzeuge müssen mit einem geeigneten Drehmomentreaktionsarm betrieben werden!
Maß- und Gewichtsangaben ohne Akku.

8.1.2 Winkelschrauber mit RAD Multiplier

Winkelschrauber	Drehmoment	Drehzahlbereich	Werkzeug***	Maße L × B × H	Gewicht
TBAECO-190*	60 - 190 Nm	4,0 - 40,0 U/min	3/4" - Vierkant	474 × 72 × 132 mm	2,24 kg
TBAECO-380*	120 - 380 Nm	2,0 - 20,0 U/min	3/4" - Vierkant	474 × 72 × 146 mm	2,53 kg
TBAECO-675*	220 - 675 Nm	1,0 - 10,0 U/min	3/4" - Vierkant	474 × 72 × 146 mm	2,53 kg
TBAECO-830*	260 - 830 Nm	0,7 - 7,0 U/min	3/4" - Vierkant	482 × 72 × 185 mm	3,90 kg
TBAECO-1250*	500 - 1250 Nm	0,4 - 4,0 U/min	3/4" - Vierkant	482 × 72 × 185 mm	3,90 kg

*

W = Option WLAN

B = Option Barcodescanner

WB = Option WLAN & Barcodescanner

***aufnahme

Die Werkzeuge müssen mit einem geeigneten Drehmomentreaktionsarm betrieben werden!
Maß- und Gewichtsangaben ohne Akku.

8.1.3 Pistolenschrauber mit Norbar Multiplier

Pistolenschrauber	Drehmoment	Drehzahlbereich	Werkzeug***	Maße L × B × H	Gewicht
TBPECO-250*	65 - 250 Nm	2,0 - 20,0 U/min	3/4" - Vierkant	380 × 72 × 215 mm	3,75 kg

*

W = Option WLAN

B = Option Barcodescanner

WB = Option WLAN & Barcodescanner

***aufnahme

Die Werkzeuge müssen mit einem geeigneten Drehmomentreaktionsarm betrieben werden!
Maß- und Gewichtsangaben ohne Akku.

8.1.4 Winkelschrauber mit Norbar Multiplier

Winkelschrauber	Drehmoment	Drehzahlbereich	Werkzeug***	Maße L × B × H	Gewicht
TBAECO-500*	180 - 500 Nm	1,0 - 10,0 U/min	3/4" - Vierkant	520 × 72 × 238 mm	4,80 kg
TBAECO-1000*	300- 1000 Nm	0,5 - 5,0 U/min	3/4" - Vierkant	585 × 72 × 241 mm	5,20 kg

*

W = Option WLAN

B = Option Barcodescanner

WB = Option WLAN & Barcodescanner

***aufnahme

Die Werkzeuge müssen mit einem geeigneten Drehmomentreaktionsarm betrieben werden!
Maß- und Gewichtsangaben ohne Akku.

8 TorqBee® HT - EC - Serie

Technische Daten

8.2 Technische Daten für alle Schraubertypen

Bezeichnung	TBXEC-Y
Betriebsspannung	18 VDC
Geräuschemission (L_{pA})	< 72 dB(A)
Messunsicherheit (K_{pA})	2,5 dB(A)
Schwingung (a_{hv})	< 2,5 m/s ²
Messunsicherheit (K_{nv})	0,1 m/s ²
Betriebshöhe	< 2000 mNN
Betriebstemperatur	10 - 40 °C
Lagertemperatur	0 - 50 °C
Akku HST-PR-1850 (Gewicht)	Li-Ion, 18 V, 5,0 Ah (600 g)
Ladegerät HST-PR-2830	220 - 240 VAC, 50 - 60 Hz, 65 W

Die für Geräuschemission und Schwingung angegebenen Werte wurden nach einem genormten Prüfverfahren gemessen und können zu Vergleichen mit anderen Elektrowerkzeugen herangezogen werden. Sie können auch zu einer vorläufigen Einschätzung der Belastung verwendet werden.



HINWEIS

Die tatsächlichen Emissionen können, abhängig von der Art und Weise der Verwendung des Werkzeugs und insbesondere je nach Art des Werkstücks, von den obigen Angaben abweichen.

8.2.1 Pistolenschrauber mit RAD Multiplier

Pistolenschrauber	Drehmoment	Drehzahlbereich	Werkzeug***	Maße L × B × H	Gewicht
TBPEC-150*	50 - 150 Nm	4,0 - 40,0 U/min	3/4" - Vierkant	312 × 72 × 211 mm	1,90 kg
TBPEC-300*	90 - 300 Nm	2,0 - 20,0 U/min	3/4" - Vierkant	312 × 72 × 211 mm	1,90 kg
TBPEC-525*	165 - 525 Nm	1,0 - 10,0 U/min	3/4" - Vierkant	326 × 72 × 211 mm	2,30 kg
TBPEC-645*	200 - 645 Nm	0,7 - 7,0 U/min	3/4" - Vierkant	365 × 72 × 250 mm	3,30 kg
TBPEC-1250*	400 - 1250 Nm	0,4 - 4,0 U/min	3/4" - Vierkant	365 × 72 × 250 mm	3,30 kg

*

W = Option WLAN

B = Option Barcodescanner

WB = Option WLAN & Barcodescanner

***aufnahme

Die Werkzeuge müssen mit einem geeigneten Drehmomentreaktionsarm betrieben werden!
Maß- und Gewichtsangaben ohne Akku.

8.2.2 Winkelschrauber mit RAD Multiplier

Winkelschrauber	Drehmoment	Drehzahlbereich	Werkzeug***	Maße L × B × H	Gewicht
TBAEC-190*	60 - 190 Nm	4,0 - 40,0 U/min	3/4" - Vierkant	474 × 72 × 132 mm	2,24 kg
TBAEC-380*	120 - 380 Nm	2,0 - 20,0 U/min	3/4" - Vierkant	474 × 72 × 146 mm	2,53 kg
TBAEC-675*	220 - 675 Nm	1,0 - 10,0 U/min	3/4" - Vierkant	474 × 72 × 146 mm	2,53 kg
TBAEC-830*	260 - 830 Nm	0,7 - 7,0 U/min	3/4" - Vierkant	482 × 72 × 185 mm	3,90 kg
TBAEC-1250*	500 - 1250 Nm	0,4 - 4,0 U/min	3/4" - Vierkant	482 × 72 × 182 mm	3,90 kg

*

W = Option WLAN

B = Option Barcodescanner

WB = Option WLAN & Barcodescanner

***aufnahme

Die Werkzeuge müssen mit einem geeigneten Drehmomentreaktionsarm betrieben werden!
Maß- und Gewichtsangaben ohne Akku.

8.2.3 Pistolenschrauber mit Norbar Multiplier

Pistolenschrauber	Drehmoment	Drehzahlbereich	Werkzeug***	Maße L × B × H	Gewicht
TBPEC-250*	65- 250 Nm	2,0 - 20,0 U/min	3/4" - Vierkant	380 × 72 × 215 mm	3,75 kg

*

W = Option WLAN

B = Option Barcodescanner

WB = Option WLAN & Barcodescanner

***aufnahme

Die Werkzeuge müssen mit einem geeigneten Drehmomentreaktionsarm betrieben werden!
Maß- und Gewichtsangaben ohne Akku.

8.2.4 Winkelschrauber mit Norbar Multiplier

Winkelschrauber	Drehmoment	Drehzahlbereich	Werkzeug***	Maße L × B × H	Gewicht
TBAEC-500*	180 - 500 Nm	1,0 - 10,0 U/min	3/4" - Vierkant	520 × 72 × 238 mm	4,80 kg
TBAEC-1000*	300- 1000 Nm	0,5 - 5,0 U/min	3/4" - Vierkant	585 × 72 × 241 mm	5,20 kg

*

W = Option WLAN

B = Option Barcodescanner

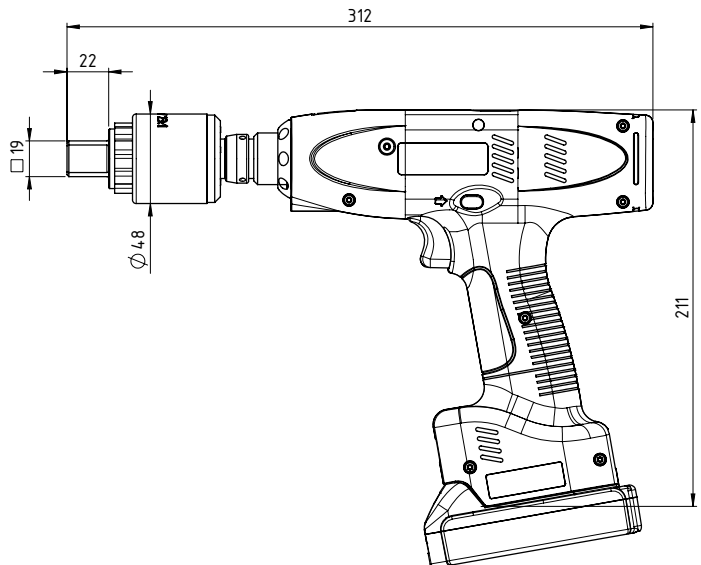
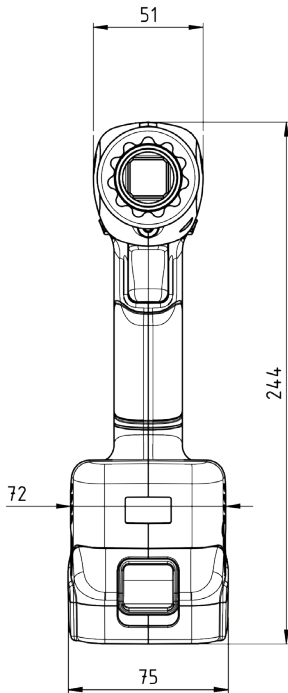
WB = Option WLAN & Barcodescanner

***aufnahme

Die Werkzeuge müssen mit einem geeigneten Drehmomentreaktionsarm betrieben werden!
Maß- und Gewichtsangaben ohne Akku.

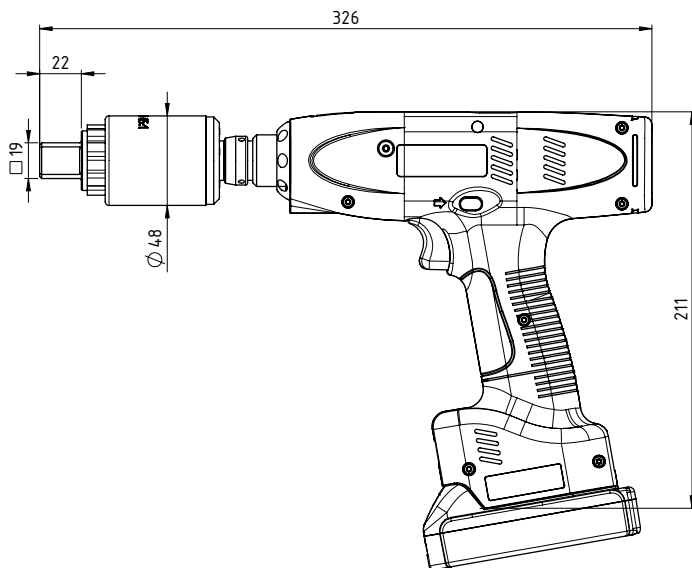
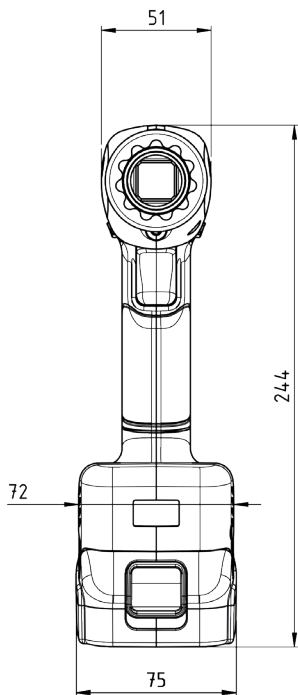
HT-ECO-EC-Serie

TBPECO-150-300
TBPEC-150-300



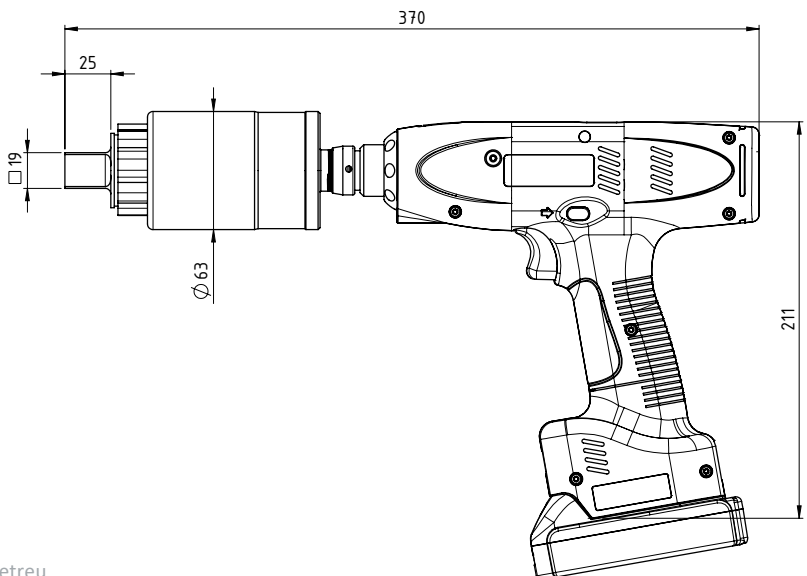
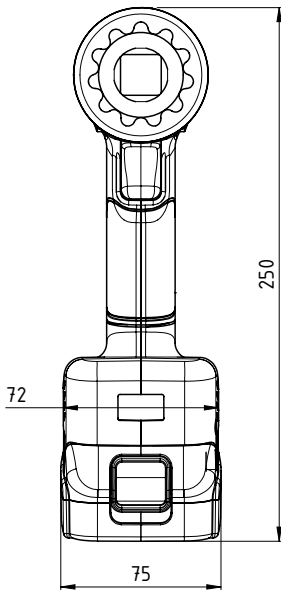
Angaben in mm
Nicht maßstabgetreu

TBPECO-525
TBPEC-525



Angaben in mm
Nicht maßstabsgetreu

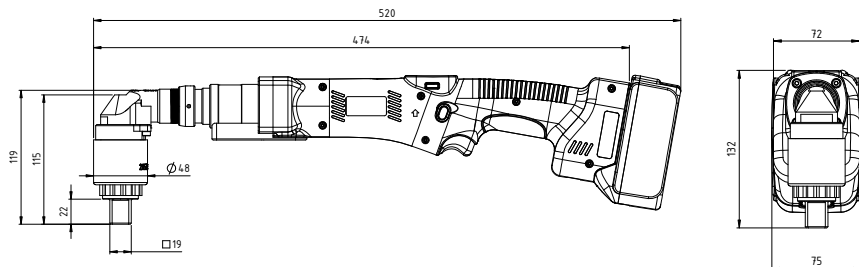
TBPECO-645-1250
TBPEC-645-1250



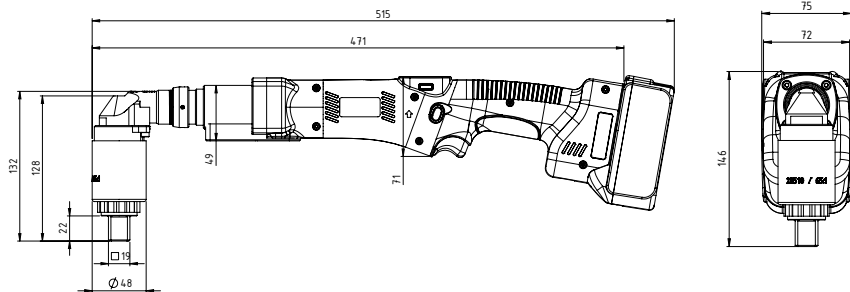
Angaben in mm
Nicht maßstabgetreu

HT-ECO-Serie

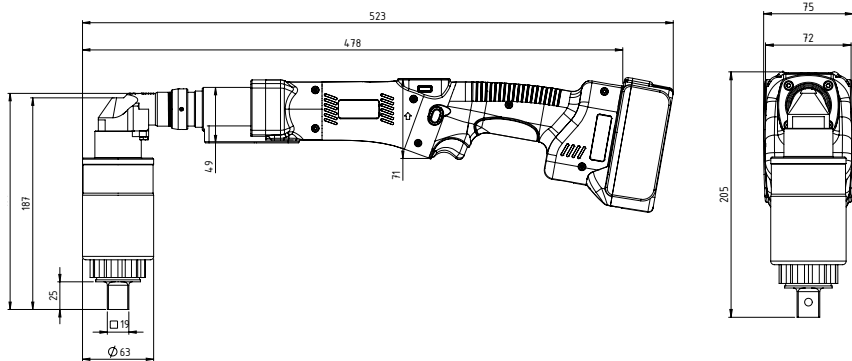
TBAECO-190



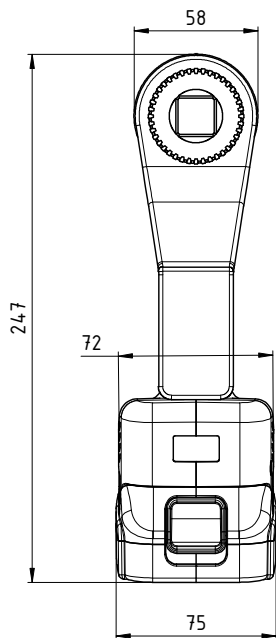
TBAECO-380-675



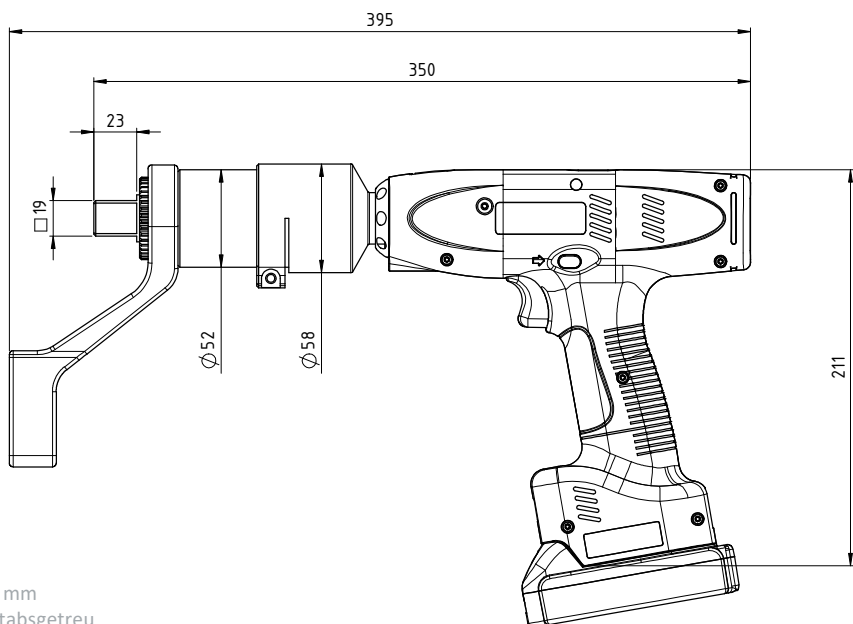
TBAECO-830-1250



Angaben in mm
Nicht maßstabsgetreu



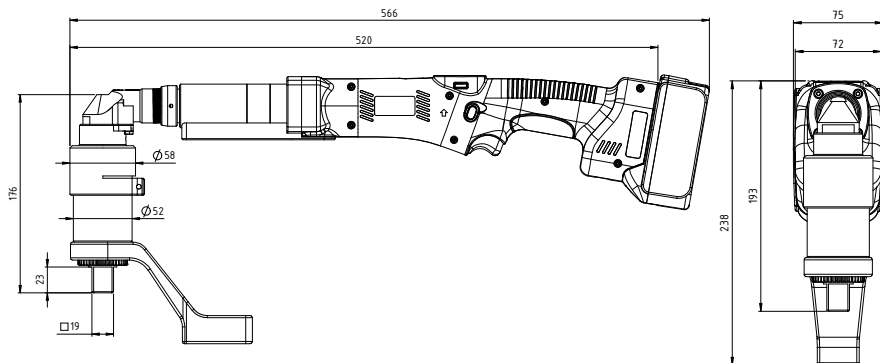
TBPECO-250



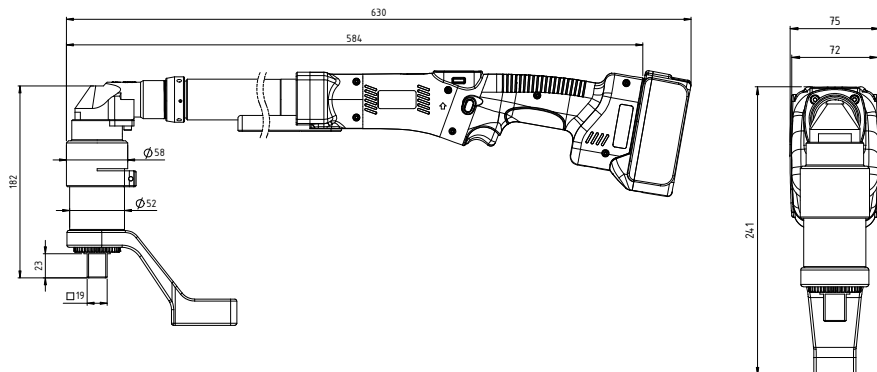
Angaben in mm
Nicht maßstabsgetreu

HT-ECO-Serie

TBAECO-500



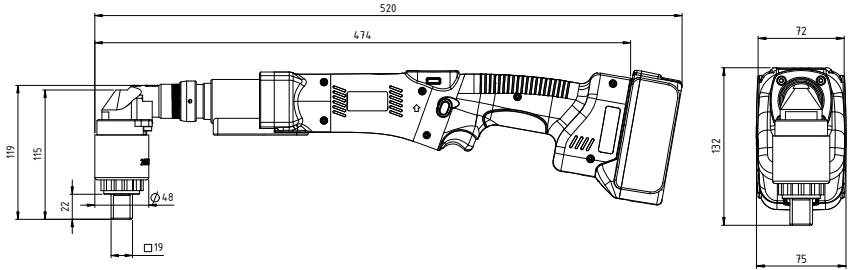
TBAECO-1000



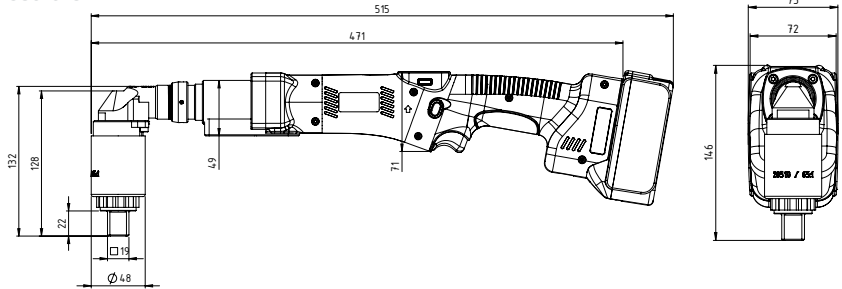
Angaben in mm
Nicht maßstabsgetreu

HT-EC-Serie

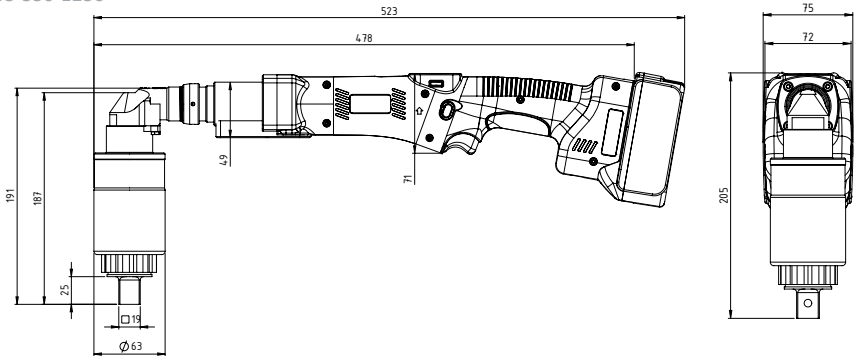
TBAEC-190



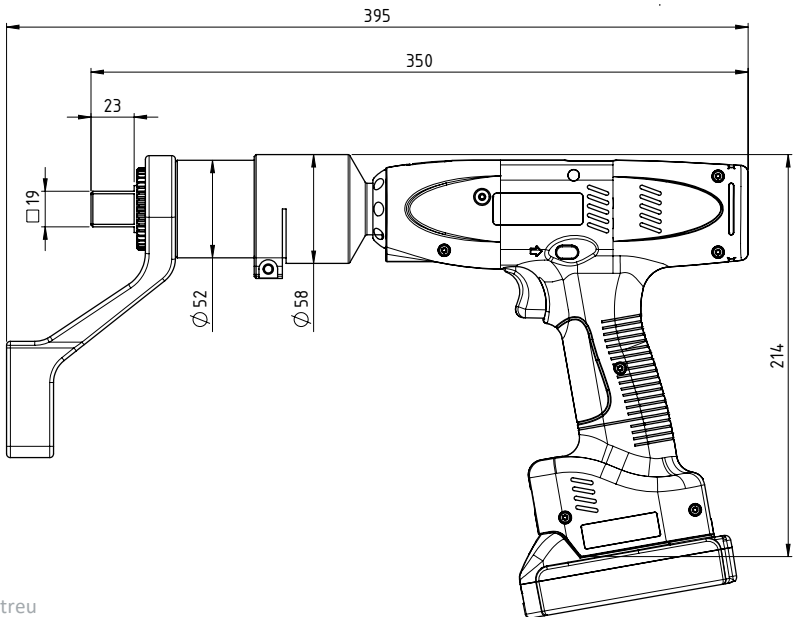
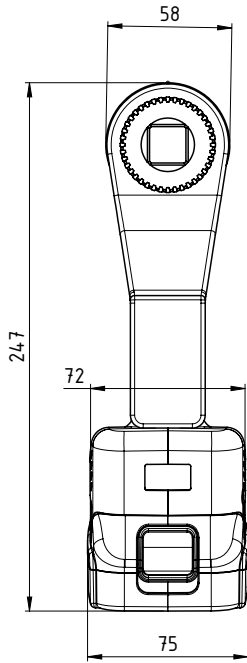
TBAEC-380-675



TBAEC-830-1250



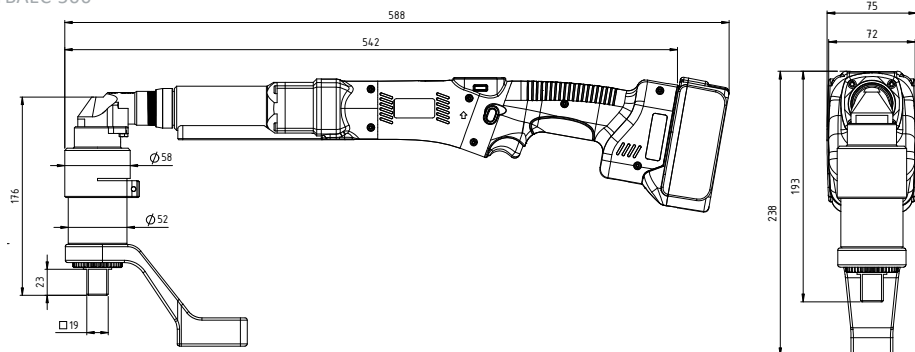
Angaben in mm
Nicht maßstabgetreu



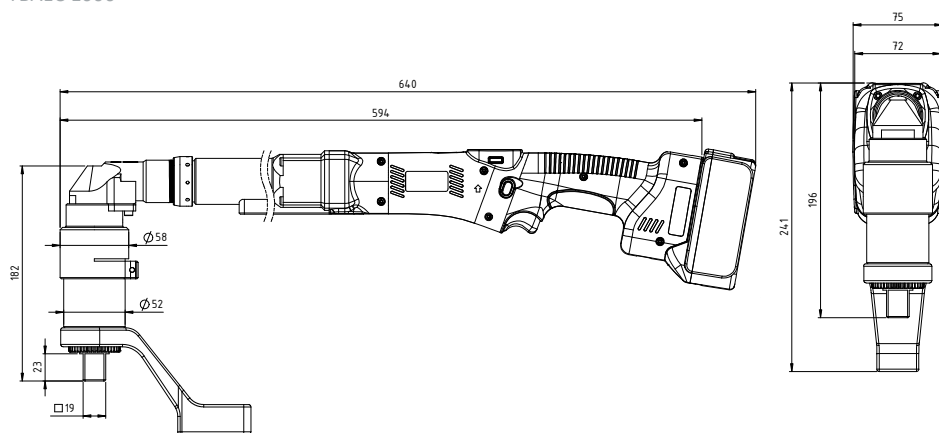
Angaben in mm
Nicht maßstabsgetreu

HT-EC-Serie

TBAEC-500



TBAEC-1000



Angaben in mm
Nicht maßstabsgetreu

9 Fehlersuche und Fehlerbehebung

Bei dem TorqBee® von HS-Technik handelt es sich um ein sehr stabiles und langlebiges Werkzeug.

Setzen Sie sich mit der HS-Technik GmbH in Verbindung falls unbekannte Fehler auftreten.

Reparatur:

Telefon: +49 (0)7628 / 91 11-0

E-Mail: repaircenter@hs-technik.com

Programmierung:

Telefon: +49 (0)7628 / 91 11-0

E-Mail: support@hs-technik.com

Notieren Sie dazu bitte die folgenden Informationen:

- Seriennummer des Werkzeugs (Siehe Akkuschacht des Geräts)
- Welcher Fehler ist aufgetreten?
- Wann ist der Fehler das erste Mal aufgetreten?
- Was haben Sie unternommen um den Fehler zu beheben?

Irrtümer, technische Änderungen unserer Produkte und Änderungen des Lieferprogramms im Zuge der Weiterentwicklung behalten wir uns vor.

Konformitätserklärung

Wir als Hersteller erklären hiermit, dass das genannte Gerät bezüglich Design und Konstruktionstyp mit den wesentlichen Schutzanforderungen der aufgeführten EU-Richtlinien übereinstimmt.

Voraussetzung hierfür ist die bestimmungsgemäße Verwendung des Gerätes sowie die Beachtung der Installations- und Inbetriebnahme Hinweise.

Sollte das Produkt oder dessen Zubehörteile ohne unsere Zustimmung modifiziert werden, wird diese Erklärung ungültig.

Beschreibung des Gerätes:	Akku-Abschalterschrauber
Typenbezeichnung:	TBPECO-y TBAECO-y TBPEC-y TBAEC-y
Hersteller:	HS-Technik GmbH Im Martelacker 12 D-79588 Efringen-Kirchen
Richtlinien:	2006/42/EU 2014/30/EU 2014/53/EU
Angewandte Normen:	EN 62841-1:2015+AC:2015, EN 62841-2-2:2014 EN 61000-6-3:2007+A1:2011+AC:2012, EN 61000-6-2:2005+ AC:2005 EN 55014-1:2006+A1:2009+A2:2011, EN 55014-2:1997+AC:1997+A1:2001+A2:2008 EN 60950-1:2006+A11:2009+A1:2010+A12:2011+AC:2011+ A2:2013, EN 62311:2008 EN 301 489-1 V1.9.2, EN 301 489-3 V1.6.1, EN 301 489-17 V2.2.1 EN 300 328 V1.9.1, EN 301 893 V1.8.1, EN 300 440-2 V1.4.1

HS-Technik GmbH
Im Martelacker 12, D-79588 Efringen-Kirchen

Februar 2021



Florian Hanke
CEO

HS-Technik GmbH
High - System - Technik

HS-Technik GmbH
Im Martelacker 12
D-79588 Efringen-Kirchen

Telefon: +49 (0)7628 - 91 11-0
Telefax: +49 (0)7628 - 91 11-90
E-Mail: info@hs-technik.com
Internet: www.hs-technik.com