

RoboRiv®

Blindnietmutter-Setzwerkzeug
für die Automatisierungstechnik



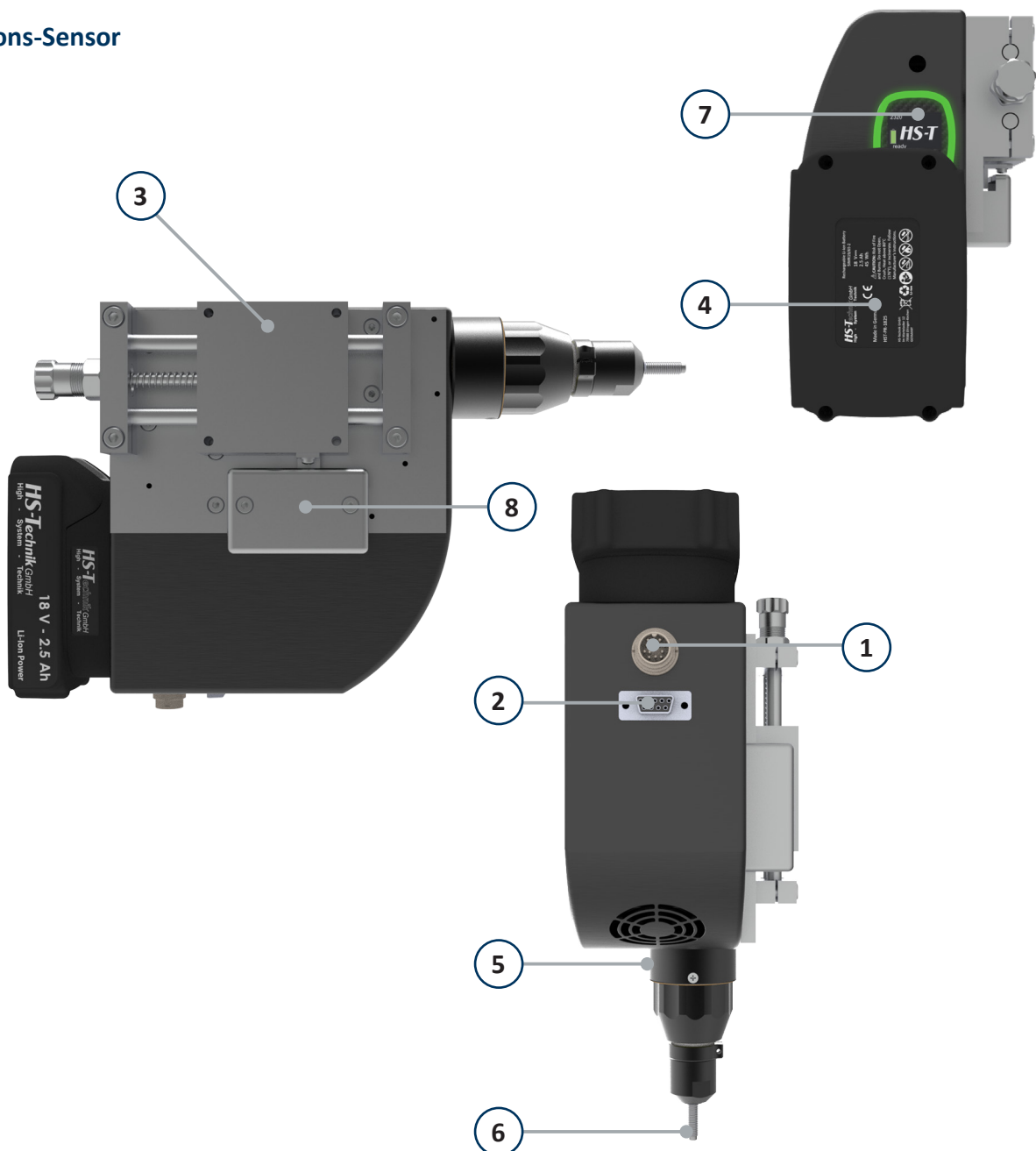
Premium Power Tools

MADE IN GERMANY



HS-Technik GmbH
High - System - Technik

- 1 Stromversorgung & 24V IO Schnittstelle
- 2 Serielle Schnittstelle, RS232
- 3 Kompensationseinheit
- 4 18V Li-Ion Akku
- 5 Kraftsensor
- 6 Mundstück mit Gewindedorn¹
- 7 Display
- 8 Positions-Sensor



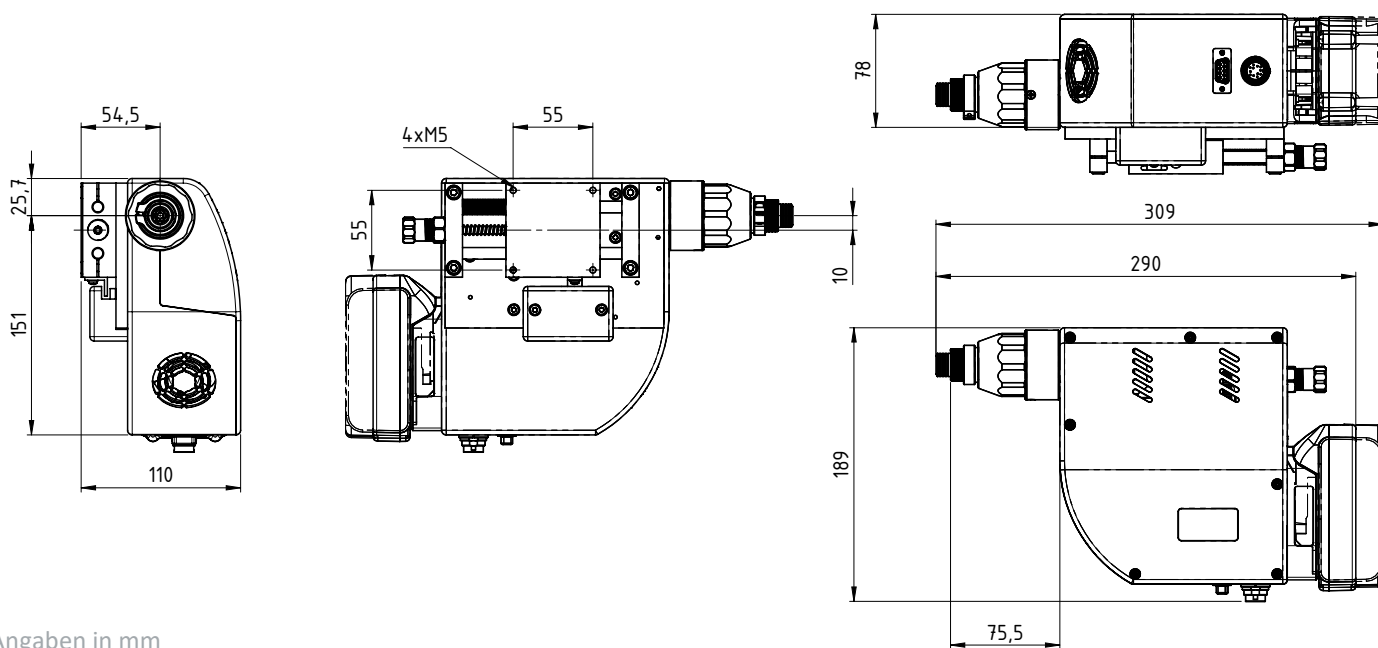
¹ Mundstück und Gewindedorn sind nicht im Standard-Lieferumfang enthalten und müssen separat bestellt werden.

- **Programmierbares Blindnietmuttern-Setzgerät für den Roboter Einsatz**
- **Kraftsensor für Prozessdokumentation**
- **Programmierbar via USB mit HST-Tool-Manager**
- **Programmierbare Parameter:**
 - Kraft
 - Strom
 - Weg
 - Geschwindigkeit
 - Zeit
- **Mehrstufige Programmierung (6 Stufen)**
- **Mehrfarbige Status-LED**
- **Robustes Metallgehäuse**
- **OLED-Display**
- **Blindnietmutternzähler**
- **Recovery (Zählfunktion)**
- **100 individuelle Programme**
- **Min. 150.000 Ergebnisse inkl. Setzkurve (Kraft/Weg) werden im Werkzeug gespeichert**
- **Prozessdokumentation und Qualitätsprüfung mit Kraft/Weg Kurve**
- **Dokumentation von Datum und Uhrzeit zu jeder Setzung**
- **Linear-Kompensationseinheit inkl. Lichtschranke zur Positionsbestimmung**
- **Ausgabe der Prozessparameter via serieller Schnittstelle RS232 und 24 V Digital IO's**



Bezeichnung	RoboRiv®
Betriebsspannung	18 VDC
Gerätehub	21 mm
Setzkraft	max. 25 kN
Setzgeschwindigkeit	max. 23 mm/s
Spannungsversorgung	22 ... 28VDC, 1A, max. 25 W
Betriebshöhe	< 2000 mNN
Betriebstemperatur	10 - 40 °C
Lagertemperatur	0 - 50 °C
Abmessungen (L × H × B)	309 × 189 × 110 mm (mit 5,0 Ah Akku) 290 × 189 × 110 mm (mit 2,5 Ah Akku)
Gewicht ohne Akku	ca. 3,33 kg
Gewicht mit Akku 2,5 Ah	ca. 3,68 kg
Gewicht mit Akku 5,0 Ah	ca. 4,00 kg
Akku HST-PR-1825	Li-Ion, 18 V, 2,5 Ah
Akku HST-PR-1850 ¹	Li-Ion, 18 V, 5,0 Ah
Ladegerät HST-PR-2830 ¹	220 - 240 VAC, 50 - 60 Hz, 65 W
Blindnietmuttern	M3 - M10
Blindnietbolzen	M3 - M8
24V Eingänge	4 Stück, jeweils ca. 10mA
24V Ausgänge	4 Stück, jeweils max. 100mA

¹ Im Standard Lieferumfang nicht enthalten



Angaben in mm
Nicht maßstabsgetreu



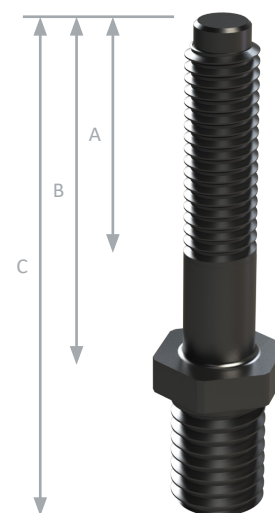
NB-GM6

Gewindedorn (2)	Beschreibung	Mundstück (1)	Maße
NB-GM5	NutBee Gewindedorn M5, mit Führungsspitze für Blindnietmuttern	NRIV-MM5	A: 16,5 mm B: 25,5 mm C: 39,5 mm
NB-GM6	NutBee Gewindedorn M6, mit Führungsspitze für Blindnietmuttern	NRIV-MM6	A: 20 mm B: 29 mm C: 43 mm
NB-GM8	NutBee Gewindedorn M8, mit Führungsspitze für Blindnietmuttern	NRIV-MM8	A: 22 mm B: 31 mm C: 45 mm

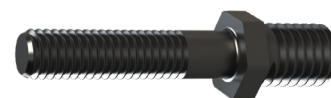
Gewindedorne und Mundstücke in Sonderlänge auf Anfrage erhältlich



Vergleich von NRIV-GM (links) zu NB-GM (rechts)



Gewindedorn Standard für Blindnietmuttern



NRIV-GM6

Gewindedorn (2)	Beschreibung	Mundstück (1)
NRIV-GM3	NutBee Gewindedorn M3, für Blindnietmuttern	NRIV-MM3
NRIV-GM4	NutBee Gewindedorn M4, für Blindnietmuttern	NRIV-MM4
NRIV-GM5	NutBee Gewindedorn M5, für Blindnietmuttern	NRIV-MM5
NRIV-GM6	NutBee Gewindedorn M6, für Blindnietmuttern	NRIV-MM6
NRIV-GM8	NutBee Gewindedorn M8, für Blindnietmuttern	NRIV-MM8
NRIV-GM10	NutBee Gewindedorn M10, für Blindnietmuttern	NRIV-MM10
NRIV-GM12	NutBee Gewindedorn M12, für Blindnietmuttern	NRIV-MM12

Gewindehülse (3)	Beschreibung	Mundstück (1)
NRIV-HM3	NutBee Gewindehülse M3, für Blindnietbolzen	NRIV-MM4
NRIV-HM4	NutBee Gewindehülse M4, für Blindnietbolzen	NRIV-MM5
NRIV-HM5	NutBee Gewindehülse M5, für Blindnietbolzen	NRIV-MM6
NRIV-HM6-A	NutBee Gewindehülse M6, für Blindnietbolzen	NRIV-MM8
NRIV-HM8-A	NutBee Gewindehülse M8, für Blindnietbolzen	NRIV-MM10



Umrüstsätze für den Umbau von der Version für Nietmutter auf Nietbolzen

Bestellnummer	Beschreibung
04000027	NutBee Hülse für Blindnietbolzen

HS-Technik GmbH

High - System - Technik

Im Martelacker 12

D-79588 Efringen-Kirchen

Telefon: +49 (0) 76 28 - 91 11-0

Fax: +49 (0) 76 28 - 91 11-90

E-mail: info@hs-technik.com

Internet: www.hs-technik.com

Ihr Fachhändler

© Copyright Februar 2022

Änderungen und Irrtümer vorbehalten. Alle Abbildungen sind unverbindlich.

Technische Änderungen unserer Produkte und Änderungen des Lieferprogrammes im Zuge der Weiterentwicklung behalten wir uns vor.
Der Nachdruck sowie auch nur eine auszugsweise Textentnahme aus unseren Broschüren ist verboten und wird strafrechtlich verfolgt.