

Integrierter Schrauben- und  
Motorimpulszähler zur Prozesskontrolle

# BLG-BC2

- **Motorimpulszähler**  
Erkennt Fehlverschraubungen mit hoher Genauigkeit in Echtzeit durch Kontrolle der Impulse des Motors
- **Werkzeug-Teach-Modus**  
Dies erlaubt dem Schrauber automatisch die Anzahl der Impulse bei Referenzverschraubungen zu erkennen, wodurch die Min. & Max. Werte schnell eingestellt werden können.  
IO / NIO Einstellung  
von  $\pm 0$  bis  $\pm 20\%$
- **Fehlererkennung**  
Fertigungsfehler werden deutlich reduziert, da z.B. Schrauben mit falscher Länge oder nicht vollständig eingeschraubte Schrauben erkannt werden.
- **Display zur Ergebnisanzeige**  
Auf dem Display werden dem Werker die Schraubenergebnisse zur Kontrolle angezeigt.
- **Optional erhältlich:**  
Externe Steuerung und Prozessdokumentation



Innovation ist unsere Leidenschaft

# Vergleich



Modell: BLG-4000BC2 / BLG-5000BC2



Modell: BLG-4000BC1 / BLG-5000BC1

Feature / Funktion	BLG-BC2 Serie	BLG-BC1 Serie	
Einstellungen	Direkte Einstellungserkennung		
	Zählfunktion (1-99)		
	Arbeit/Reset Timer		
	Umgekehrter Zähltimer		
	Ein/Aus Einstellung des Buzzers und Rückwärtszählfunktion		
	Zeitunterschreitung Zeitüberschreitung		
	Zähltimer (Zeit)		
	Impuls-Zählfunktion		
Einstellungen Display	Ergebnisausgabe (IO / NIO)		
	Anzeige Drehmoment erreicht Werkzeug schaltet ab, sobald der mechanisch voreingestellte Wert erreicht wurde		
	Anzahl Verschraubungen		
	Anzahl an Impulsen		
Externes IO/NIO per RS-232C	Mehrere Einstellungen können nur von einem externen Computer geändert werden		
	Schraubergebnisse können exportiert werden		
	Kann mit externen Geräte verbunden werden (Warnlichter, Switchadresse des Arbeitsplatzes uvm.)	Verfügbar mit RS-232C PLC, I/O Platine, etc.	

Kann nicht jeder Elektroschrauber

# Technische Daten

Modell	BLG-4000BC2	BLG-5000BC2	BLG-5000BC2-HT
Startmethode	Hebelstart	Zwei-Wege Startsystem (auswechselbar)	Zwei-Wege Startsystem (auswechselbar)
Drehmomentbereich Nm	0,10 - 0,55	0,20 - 1,20	0,5 - 2,0
Drehzahl ohne Last U/min ± 10 %	690 - 1.000	690 - 1.000	730
Schraubengröße in mm			
Maschinenschraube	1,4 - 2,6	2,0 - 3,0	2,0 - 4,0
Schneidschraube	1,4 - 2,3	2,0 - 3,0	2,0 - 3,0
Griff Durchmesser in mm	32,7	38	38
Länge in mm	206	235	235
Gewicht in g	370	425	425
Regeleinheit / Stromversorgung	T-70BL HST-BLT-500	T-70BL HST-BLT-500	T-70BL HST-BLT-500

## Regeleinheiten

Modell	T-70BL
Eingang	110 - 240 V AC, 47-63 Hz
Geschwindigkeiten	Zwei (30 V & 20 V)
Anschließbare Werkzeuge	Ein Werkzeug
Kompatibel Schrauber	PG-3000, PG-5000, PG-7000 BLG-4000BC1, BLG-5000BC1 series BLG-4000, BLG-5000 series BL-2000, BL-3000, BL-5000, BL-7000



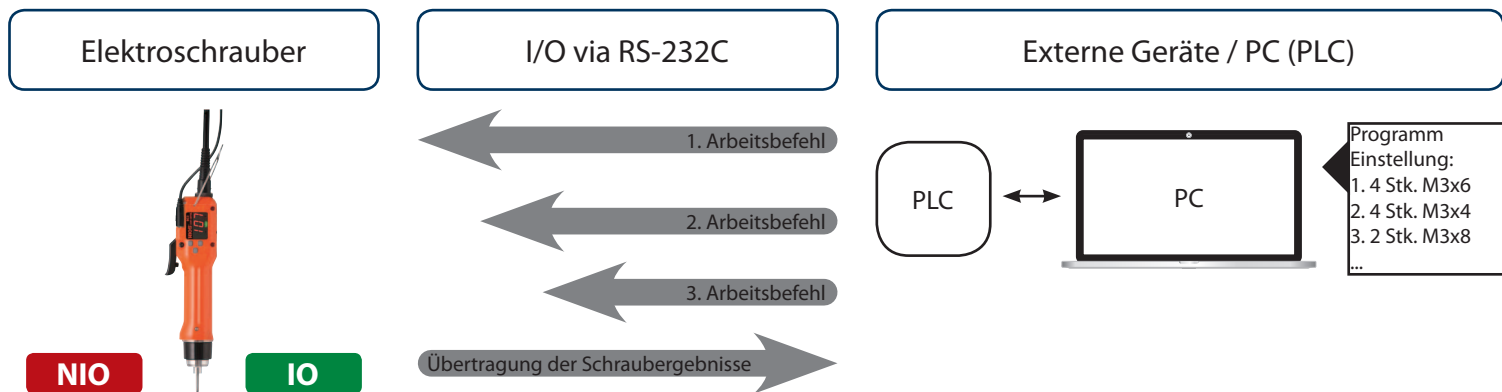
Modell	HST-BLT-500
Eingang	85 - 240 V AC, 50 / 60 Hz
Geschwindigkeiten	Stufenlos verstellbar
Anschließbare Werkzeuge	Ein Werkzeug
Kompatibel Schrauber	OPC Schrauber



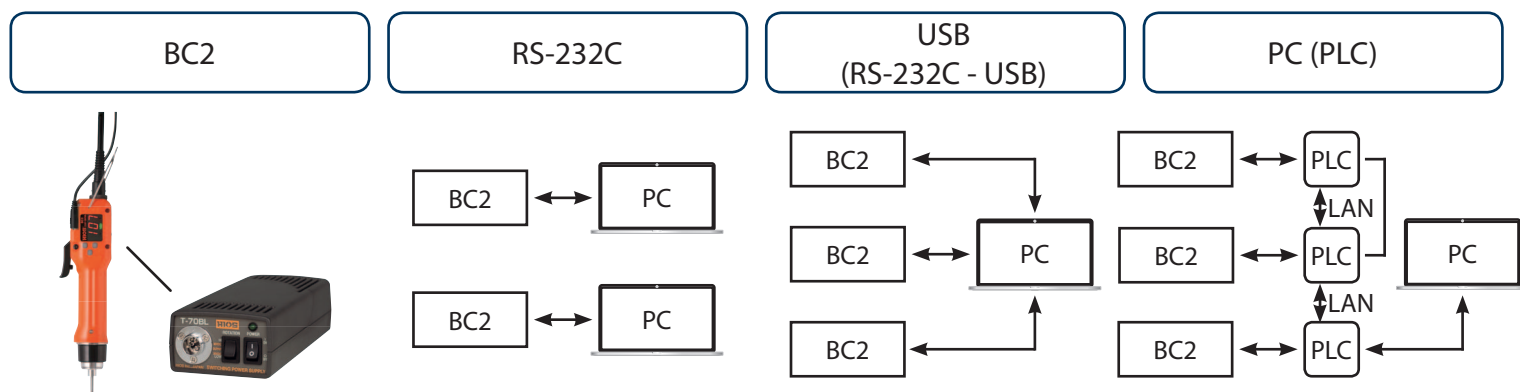
Schnelle, Prozesssichere Verschraubungen



# Externe Steuerung - Systemkonfiguration



Datenübertragungskabel: BLG-BC2-0010



HS-Technik GmbH | Im Martelacker 12 | 79588 Efringen-Kirchen  
Tel. +49 7628 - 91 11 - 0 | Fax +49 7628 - 91 11 - 90 | info@hs-technik.com | www.hs-technik.com